

WPD 132 1X185/1X185 GN**Weidmüller Interface GmbH & Co. KG**

Klingenbergstraße 26

D-32758 Detmold

Germany

www.weidmueller.com

Obrázek výrobku

Silové přívodní svorky Klippon® Connect WPD umožňují snadnou a bezpečnou instalaci hliníkových a měděných vodičů na malé ploše. Volitelně lze použít i přípojku pro napájení nebo monitorování. Zákazníci mohou používat silové přívodní svorkovnice WPD bez ohledu na materiál vodičů. Lze je montovat buď přímo na panel nebo na lištu DIN TS35.

Všeobecné objednací údaje

| | |
|------------------|---|
| Verze | Svorka k rozvádění napájení, Šroubové připojení, Zelená, 185 mm ² , 353 A, 1000 V, Počet připojení: 2, Počet úrovní: 1 |
| Číslo objednávky | 2502770000 |
| Typ | WPD 132 1X185/1X185 GN |
| GTIN (EAN) | 4050118516593 |
| Množství | 1 items |

WPD 132 1X185/1X185 GN

Weidmüller Interface GmbH & Co. KG
Klingenbergstraße 26
D-32758 Detmold
Germany

www.weidmueller.com

Technické údaje

Osvědčení

Schválení



ROHS

Shoda

Rozměry a hmotnosti

| | | | |
|----------------|---------|---------------------|-------------|
| Hloubka | 73.5 mm | Hloubka (v palcích) | 2.8937 inch |
| Výška | 105 mm | Výška (v palcích) | 4.1338 inch |
| Šířka | 37.5 mm | Šířka (v palcích) | 1.4764 inch |
| Čistá hmotnost | 204 g | | |

Teploty

| | | | |
|-------------------------------|----------------|-------------------------------|----------------|
| Skladovací teplota | -25 °C...55 °C | Okolní teplota | -50 °C...75 °C |
| Trvalá provozní teplota, min. | -50 °C | Trvalá provozní teplota, max. | 120 °C |

Shoda produktu s prostředím

| | |
|-------------------------------|-----------------------|
| Stav souladu se směrnicí RoHS | V souladu bez výjimky |
| REACH SVHC | Ne SVHC nad 0,1 wt% |

Specifikace systému

| | | | |
|-------------------------------|--------------------|--------------------------|-------|
| Verze | Šroubové připojení | Nutná koncová deska | Ne |
| Počet potenciálů | 1 | Počet úrovní | 1 |
| Počet svěrných bodů na úroveň | 2 | Úrovně propojené interně | Ne |
| PE připojení | Ne | Nosná lišta | TS 35 |
| PE funkce | Ne | | |

Údaje hodnocení IECEX/ATEX

| | | | |
|---------------------------|---------------------|----------------------|------------------|
| Č. osvědčení (ATEX) | CNEX18ATEX0016U | Č. osvědčení (IECEX) | IECEXNEX18.0010U |
| Max. napětí (ATEX) | 1100 V | Proud (ATEX) | 353 A |
| Průřez vodiče max. (ATEX) | 185 mm ² | Max. napětí (IECEX) | 1100 V |
| Proud (IECEX) | 353 A | | |

Údaje materiálu

| | | | |
|------------------------------|-------|---------|--------|
| Základní materiál | Wemid | Barevný | Zelená |
| Klasifikace hořlavosti UL 94 | V-0 | | |

Další technická data

| | | | |
|-------------------|------------------------------|---------------------------------------|-----|
| Návod k instalaci | Nosná lišta / montážní deska | Verze testovaná ve výbušném prostředí | Ano |
| Typ montáže | Příchytka | | |

Data hodnocení

| | | | |
|---------------------|---------------------|---------------------|--------|
| Jmenovitý průřez | 185 mm ² | Jmenovité napětí | 1000 V |
| Jmenovité AC napětí | 1000 V | Jmenovité DC napětí | 1000 V |

WPD 132 1X185/1X185 GN

Weidmüller Interface GmbH & Co. KG
Klingenbergstraße 26
D-32758 Detmold
Germany

www.weidmueller.com

Technické údaje

| | | | |
|--|-----------------------------|--|---------|
| Jmenovitý proud | 353 A | Proud při maximu vodičů | 353 A |
| Standardy | IEC 60947-7-1, UL 1059, CSA | Vnitřní odpor podle IEC 60947-7-x | 0.09 mΩ |
| Jmenovité impulzní výdržné napětí | 8 kV | Ztráta výkonu v souladu s normou IEC 60947-7-x | 11.30 W |
| Krátkodobý odpor proti zkratovému proudu | 8/20 μs s 50 kA | Kategorie rázového napětí | III |
| Závažnost znečištění | 3 | | |

Vodiče k upevnění (další připojení)

Typ připojení, další připojení Šroubové připojení

Vodiče k upevnění svorkou (jmenovité připojení)

| | | | |
|--|--------------------|--|---------------------|
| Průřez propojení AWG, max. | kcmil 300 | Směr připojení | na straně |
| Typ připojení 2 | Šroubové připojení | Typ připojení | Šroubové připojení |
| Počet připojení | 2 | Upínací rozsah, max. | 185 mm ² |
| Upínací rozsah, min. | 25 mm ² | Průřez propojení AWG, min. | AWG 16 |
| Průřez připojení vodiče, jemně splétaný s koncovkami DIN 46228/4, min. | 25 mm ² | Průřez připojení vodiče, jemně splétaný s koncovkami DIN 46228/1, max. | 150 mm ² |
| Průřez připojení vodiče, jemně splétaný s koncovkami DIN 46228/1, min. | 25 mm ² | Průřez připojení vodičů, jemně stáčené, max. | 185 mm ² |
| Průřez připojení vodičů, jemně stáčené, min. | 25 mm ² | Průřez připojení vodičů, splétané, max. | 185 mm ² |
| Průřez připojení vodičů, splétané, min. | 25 mm ² | Průřez připojení vodiče, pevné jádro, max. | 185 mm ² |
| Průřez připojení vodiče, pevné jádro, min. | 25 mm ² | | |

Všeobecně

| | | | |
|-------------------|------------------------------|----------------------------|-----------|
| Počet pólů | 1 | Průřez propojení AWG, max. | kcmil 300 |
| Návod k instalaci | Nosná lišta / montážní deska | Průřez propojení AWG, min. | AWG 16 |
| Standardy | IEC 60947-7-1, UL 1059, CSA | Nosná lišta | TS 35 |

Důležitá poznámka

Informace o produktu Další informace naleznete v oddílu ke stažení v našem online katalogu

Klasifikace

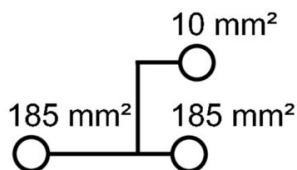
| | | | |
|-------------|-------------|-------------|-------------|
| ETIM 8.0 | EC000897 | ETIM 9.0 | EC000897 |
| ETIM 10.0 | EC000897 | ECLASS 14.0 | 27-25-01-19 |
| ECLASS 15.0 | 27-25-01-19 | | |

WPD 132 1X185/1X185 GN

Weidmüller Interface GmbH & Co. KG
 Klingenbergstraße 26
 D-32758 Detmold
 Germany

www.weidmueller.com

Nákresy



Conductor connection data according to IEC 60947-7-1 (Cu)

| Input (x1) / Output (x1) | Copper | | Aluminum | |
|---|----------------|-------|----------|---|
| | □ | □ | □ | □ |
| 185 mm² | | | | |
| 150 mm² | | | | |
| 120 mm² | 25 Nm | | | |
| 95 mm² | | 25 Nm | | |
| 70 mm² | | | | |
| 50 mm² | | 20 Nm | | |
| 35 mm² | | | | |
| 25 mm² | | | | |
| Flat band 10x15,5x0,8 mm | | | 30,9 Nm | |
| max. current with 2 x 185 mm² (acc. to IEC) | 706 A | | 284 A | |
| Stripping lengths | 29 mm | | | |
| Allen screw | M18 (SW 18 mm) | | | |

Auxiliary connection

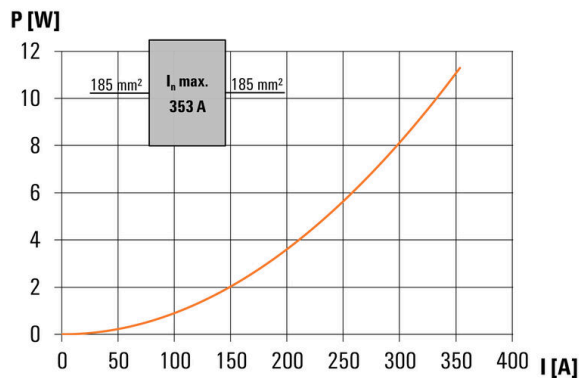
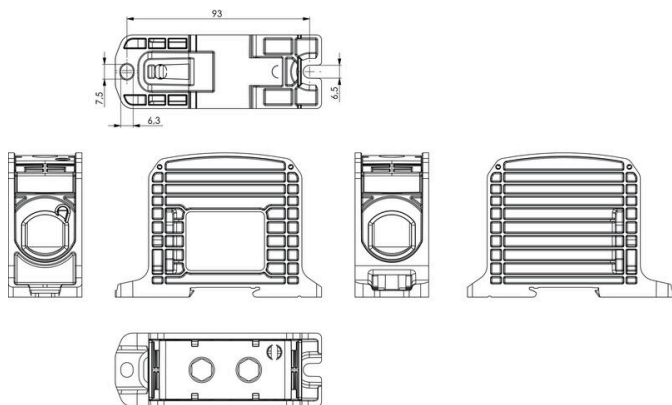
| | Copper | |
|-------------------|-----------|--------|
| | □ | □ |
| 10 mm² | | |
| 6 mm² | | |
| 4 mm² | 1,2 Nm | |
| 2,5 mm² | | 1,2 Nm |
| 1,5 mm² | | |
| max. current | 57 A | |
| Stripping lengths | 10 mm | |
| screw | M4 (+PZ2) | |

Conductor connection data according to UL 1059 (Al+Cu)

| Input (x1) / Output (x1) | Copper | | Aluminum | |
|--|----------------|----------|----------|----------|
| | □ | □ | □ | □ |
| 350 kcmil | | | | |
| 300 kcmil | | | | |
| 250 kcmil | 250k In. | | 398k In. | 398k In. |
| AWG 3/0 | | 250k In. | | |
| AWG 2/0 | | | | |
| AWG 1/0 | | | | |
| AWG 2 | | 200k In. | | |
| AWG 4 | | | | |
| max. current with 1 x 185 mm² (acc. to UL) | 310 A | | 250 A | |
| Stripping lengths | 29 mm | | | |
| Allen screw | M18 (SW 18 mm) | | | |

Auxiliary connection

| | Copper | |
|-------------------|-----------|-----------|
| | □ | □ |
| AWG 8 | | |
| AWG 10 | | |
| AWG 12 | 20.3k In. | 20.3k In. |
| AWG 14 | | |
| AWG 16 | | |
| max. current | 57 A | |
| Stripping lengths | 10 mm | |
| screw | M4 (+PZ2) | |



WPD 132 1X185/1X185 GN

Weidmüller Interface GmbH & Co. KG
Klingenbergstraße 26
D-32758 Detmold
Germany

www.weidmueller.com

Příslušenství

Kryt



Naše systémy pro ochranu proti doteku zajišťují větší bezpečnost ve vaší skříňce. Poskytují ochranu proti zasažení proudem způsobenému náhodným kontaktem s živými částmi v důsledku provozu nebo závad.

Všeobecné objednací údaje

| | | | |
|---------------------|----------------------------|---------------------------|--|
| Typ | WPDPC X32 GY | Verze | |
| Číslo objednávky | 2503380000 | Kryt víka (svorka), Wemid | |
| GTIN (EAN) | 4050118533347 | | |
| Množství | 12 ST | | |

Prázdné



Štítek Dekafix (DEK) je univerzální štítek pro všechny vodiče a zásuvné konektory i elektronické sub-sestavy. Tento systém je ideální pro krátké číselné sekvence a zahrnuje širokou řadu předtištěných značek. Pásky pro rychlou instalaci v jediném pracovním kroku. Potisk je dobře čitelný, má perfektní kontrast a je k dispozici v různých šířkách.

- Široká řada potitštěných značek pro okamžité použití
- Pásky pro rychlou instalaci
- Značky na konektory vhodné pro všechny kabelové konektory
- K dispozici jako čisté MultiCard, nebo se standardním potiskem

Pro vlastní potisk: Prosíme zašlete nám soubor pro náš software na značení M-Print PRO nebo M-Print PRO Online (bez instalace) s vašimi požadavky na značení.

Všeobecné objednací údaje

| | | | |
|---------------------|----------------------------|---|--|
| Typ | DEK 5/5 MC NE WS | Verze | |
| Číslo objednávky | 1609801044 | Dekafix, Označení svorek, 5 x 5 mm, Rozteč v mm (P): 5.00 | |
| GTIN (EAN) | 4008190397111 | Weidmueller, Bílá | |
| Množství | 1000 ST | | |

Příslušenství

Sety nástrčných klíčů

Imbusový klíč vyrobený z vytvrzené, vysokolegované chrom-vanadiové oceli podle DIN ISO 2936 L (DIN 911), vysoce kvalitní upravený povrch.



Všeobecné objednací údaje

| | | |
|------------|----------------------------|------------------|
| Typ | SK WSD-S 1,5-10,0 | Verze |
| Číslo | 9008850000 | Montážní nástroj |
| objednávky | | |
| GTIN (EAN) | 4032248266609 | |
| Množství | 1 ST | |
| Typ | SKS 2,0-8,0 MR | Verze |
| Číslo | 9008870000 | nástrčkové klíče |
| objednávky | | |
| GTIN (EAN) | 4032248266623 | |
| Množství | 1 ST | |

Držák štítku značení



Držák značky nabízí možnost dodatečné montáže standardních značek s roztečí 5 nebo 5,1 mm. Úhlové držáky lze volitelně zacvaknout a lze je namontovat do všech standardních označovacích kanálů modulárních svorkovnic Klippon® Connect. Typy montážních značek naleznete v příslušném příslušenství držáku označení.

Všeobecné objednací údaje

| | | |
|------------|----------------------------|-------------------------------------|
| Typ | BZT 1 WS 10/5 | Verze |
| Číslo | 1805490000 | Příslušenství, Držák štítku značení |
| objednávky | | |
| GTIN (EAN) | 4032248270231 | |
| Množství | 100 ST | |
| Typ | BZT 1 ZA WS 10/5 | Verze |
| Číslo | 1805520000 | Příslušenství, Držák štítku značení |
| objednávky | | |
| GTIN (EAN) | 4032248270248 | |
| Množství | 100 ST | |