

WPD 132 1X185/1X185 GY

Weidmüller Interface GmbH & Co. KG
 Klingenbergstraße 26
 D-32758 Detmold
 Germany

www.weidmueller.com

Obrázek výrobku



Silové přívodní svorky Klippon® Connect WPD umožňují snadnou a bezpečnou instalaci hliníkových a měděných vodičů na malé ploše. Volitelně lze použít i přípojku pro napájení nebo monitorování. Zákazníci mohou používat silové přívodní svorkovnice WPD bez ohledu na materiál vodičů. Lze je montovat buď přímo na panel nebo na lištu DIN TS35.

Všeobecné objednací údaje

Verze	Svorka k rozvádění napájení, Šroubové připojení, Světlo šedá, 185 mm ² , 353 A, 1000 V, Počet připojení: 2, Počet úrovní: 1
Číslo objednávky	2502750000
Typ	WPD 132 1X185/1X185 GY
GTIN (EAN)	4050118516579
Množství	1 items

WPD 132 1X185/1X185 GY

Weidmüller Interface GmbH & Co. KG
Klingenbergstraße 26
D-32758 Detmold
Germany

www.weidmueller.com

Technické údaje

Osvědčení

Schválení



ROHS

Shoda

Rozměry a hmotnosti

Hloubka	73.5 mm	Hloubka (v palcích)	2.8937 inch
Výška	105 mm	Výška (v palcích)	4.1338 inch
Šířka	37.5 mm	Šířka (v palcích)	1.4764 inch
Čistá hmotnost	204 g		

Teploty

Skladovací teplota	-25 °C...55 °C	Okolní teplota	-5 °C...40 °C
Trvalá provozní teplota, min.	-50 °C	Trvalá provozní teplota, max.	120 °C

Shoda produktu s prostředím

Stav souladu se směrnicí RoHS	V souladu bez výjimky
REACH SVHC	Ne SVHC nad 0,1 wt%

Specifikace systému

Verze	Šroubové připojení	Nutná koncová deska	Ne
Počet potenciálů	1	Počet úrovní	1
Počet svěrných bodů na úroveň	2	Úrovně propojené interně	Ne
PE připojení	Ne	Nosná lišta	TS 35
PE funkce	Ne		

Údaje hodnocení IECEX/ATEX

Č. osvědčení (ATEX)	CNEX18ATEX0016U	Č. osvědčení (IECEX)	IECEXNEX18.0010U
Max. napětí (ATEX)	1100 V	Proud (ATEX)	353 A
Průřez vodiče max. (ATEX)	185 mm ²	Max. napětí (IECEX)	1100 V
Proud (IECEX)	353 A		

Údaje materiálu

Základní materiál	Wemid	Barevný	Světle šedá
Klasifikace hořlavosti UL 94	V-0		

Další technická data

Návod k instalaci	Nosná lišta / montážní deska	Verze testovaná ve výbušném prostředí	Ano
Typ montáže	Příchytka		

Data hodnocení

Jmenovitý průřez	185 mm ²	Jmenovité napětí	1000 V
Jmenovité AC napětí	1000 V	Jmenovité DC napětí	1000 V

WPD 132 1X185/1X185 GY

Weidmüller Interface GmbH & Co. KG
Klingenbergstraße 26
D-32758 Detmold
Germany

www.weidmueller.com

Technické údaje

Jmenovitý proud	353 A	Proud při maximu vodičů	353 A
Standardy	IEC 60947-7-1, UL 1059, CSA	Vnitřní odpor podle IEC 60947-7-x	0.09 mΩ
Jmenovité impulzní výdržné napětí	8 kV	Ztráta výkonu v souladu s normou IEC 60947-7-x	11.30 W
Krátkodobý odpor proti zkratovému proudu	8/20 μs s 50 kA	Kategorie rázového napětí	III
Závažnost znečištění	3		

Vodiče k upevnění (další připojení)

Typ připojení, další připojení Připojení šroub / pájka

Vodiče k upevnění svorkou (jmenovité připojení)

Průřez propojení AWG, max.	kcmil 300	Směr připojení	na straně
Typ připojení 2	Šroubové připojení	Typ připojení	Šroubové připojení
Počet připojení	2	Upínací rozsah, max.	185 mm ²
Upínací rozsah, min.	25 mm ²	Průřez propojení AWG, min.	AWG 16
Průřez připojení vodiče, jemně splétaný s koncovkami DIN 46228/4, min.	25 mm ²	Průřez připojení vodiče, jemně splétaný s koncovkami DIN 46228/1, max.	150 mm ²
Průřez připojení vodiče, jemně splétaný s koncovkami DIN 46228/1, min.	25 mm ²	Průřez připojení vodičů, jemně stáčené, max.	185 mm ²
Průřez připojení vodičů, jemně stáčené, min.	25 mm ²	Průřez připojení vodičů, splétané, max.	185 mm ²
Průřez připojení vodičů, splétané, min.	25 mm ²	Průřez připojení vodiče, pevné jádro, max.	185 mm ²
Průřez připojení vodiče, pevné jádro, min.	25 mm ²		

Všeobecně

Počet pólů	1	Průřez propojení AWG, max.	kcmil 300
Návod k instalaci	Nosná lišta / montážní deska	Průřez propojení AWG, min.	AWG 16
Standardy	IEC 60947-7-1, UL 1059, CSA	Nosná lišta	TS 35

Důležitá poznámka

Informace o produktu Další informace naleznete v oddílu ke stažení v našem online katalogu

Klasifikace

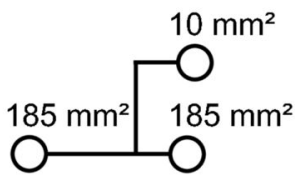
ETIM 8.0	EC000897	ETIM 9.0	EC000897
ETIM 10.0	EC000897	ECLASS 14.0	27-25-01-19
ECLASS 15.0	27-25-01-19		

WPD 132 1X185/1X185 GY

Weidmüller Interface GmbH & Co. KG
 Klingenbergstraße 26
 D-32758 Detmold
 Germany

Nákresy

www.weidmueller.com



Conductor connection data according to IEC 60947-7-1 (Cu)

Input (x1) / Output (x1)	Copper		Aluminum	
	UL 310	IEC 60229	UL 310	IEC 60229
185 mm ²	25 Nm	25 Nm	30,9 Nm	30,9 Nm
150 mm ²				
120 mm ²				
95 mm ²				
70 mm ²				
50 mm ²	20 Nm			
35 mm ²				
25 mm ²				
Flat band 10x15,5x0,8 mm			30,9 Nm	
max. current with 2 x 185 mm ² (acc. to IEC)	706 A		284 A	
Stripping lengths	29 mm			
Allen screw	M18 (SW 18 mm)			

Auxiliary connection

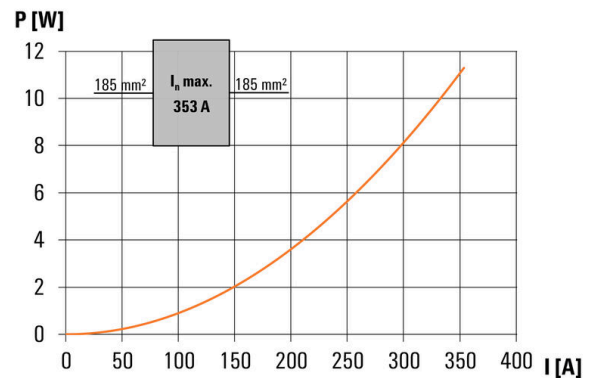
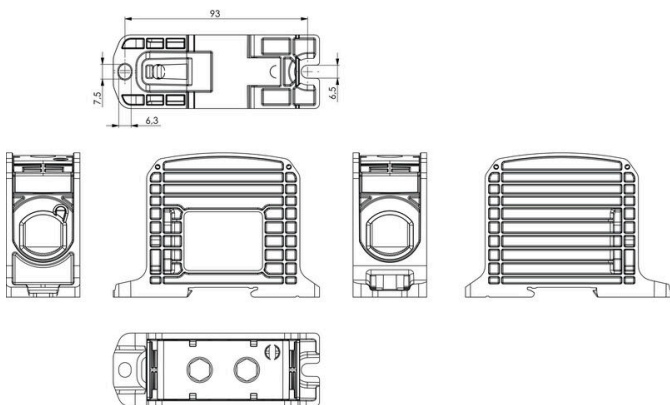
	Copper	
	UL 310	IEC 60229
10 mm ²		
6 mm ²		
4 mm ²	1,2 Nm	1,2 Nm
2,5 mm ²		
1,5 mm ²		
max. current	57 A	
Stripping lengths	10 mm	
screw	M4 (+PZ2)	

Conductor connection data according to UL 1059 (Al+Cu)

Input (x1) / Output (x1)	Copper		Aluminum	
	UL 310	IEC 60229	UL 310	IEC 60229
350 kcmil				
300 kcmil				
250 kcmil	250k In.	250k In.	398k In.	398k In.
AWG 3/0				
AWG 2/0				
AWG 1/0				
AWG 2	200k In.			
AWG 4				
max. current with 1 x 185 mm ² (acc. to UL)	310 A		250 A	
Stripping lengths	29 mm			
Allen screw	M18 (SW 18 mm)			

Auxiliary connection

	Copper	
	UL 310	IEC 60229
AWG 8		
AWG 10		
AWG 12	20.3k In.	20.3k In.
AWG 14		
AWG 16		
max. current	57 A	
Stripping lengths	10 mm	
screw	M4 (+PZ2)	



WPD 132 1X185/1X185 GY

Weidmüller Interface GmbH & Co. KG
Klingenbergstraße 26
D-32758 Detmold
Germany

www.weidmueller.com

Příslušenství

Kryt



Naše systémy pro ochranu proti doteku zajišťují větší bezpečnost ve vaší skříňce. Poskytují ochranu proti zasažení proudem způsobenému náhodným kontaktem s živými částmi v důsledku provozu nebo závad.

Všeobecné objednací údaje

Typ	WPDPC X32 GY	Verze
Číslo objednávky	2503380000	Kryt víka (svorka), Wemid
GTIN (EAN)	4050118533347	
Množství	12 ST	

Prázdné



Štítek Dekafix (DEK) je univerzální štítek pro všechny vodiče a zásuvné konektory i elektronické sub-sestavy. Tento systém je ideální pro krátké číselné sekvence a zahrnuje širokou řadu předtištěných značek. Pásky pro rychlou instalaci v jediném pracovním kroku. Potisk je dobře čitelný, má perfektní kontrast a je k dispozici v různých šířkách.

- Široká řada potitštěných značek pro okamžité použití
- Pásky pro rychlou instalaci
- Značky na konektory vhodné pro všechny kabelové konektory
- K dispozici jako čisté MultiCard, nebo se standardním potiskem

Pro vlastní potisk: Prosíme zašlete nám soubor pro náš software na značení M-Print PRO nebo M-Print PRO Online (bez instalace) s vašimi požadavky na značení.

Všeobecné objednací údaje

Typ	DEK 5/5 MC NE WS	Verze
Číslo objednávky	1609801044	Dekafix, Označení svorek, 5 x 5 mm, Rozteč v mm (P): 5.00
GTIN (EAN)	4008190397111	Weidmueller, Bílá
Množství	1000 ST	

Příslušenství

Sety nástrčných klíčů



Imbusový klíč vyrobený z vytvrzené, vysokolegované chrom-vanadiové oceli podle DIN ISO 2936 L (DIN 911), vysoce kvalitní upravený povrch.

Všeobecné objednací údaje

Typ	SK WSD-S 1,5-10,0	Verze
Číslo	9008850000	Mounting tool
objednávky		
GTIN (EAN)	4032248266609	
Množství	1 ST	
Typ	SKS 2,0-8,0 MR	Verze
Číslo	9008870000	socket wrenches
objednávky		
GTIN (EAN)	4032248266623	
Množství	1 ST	

Držák štítku značení



Držák značky nabízí možnost dodatečné montáže standardních značek s roztečí 5 nebo 5,1 mm. Úhlové držáky lze volitelně zacvaknout a lze je namontovat do všech standardních označovacích kanálů modulárních svorkovnic Klippon® Connect. Typy montážních značek naleznete v příslušném příslušenství držáku označení.

Všeobecné objednací údaje

Typ	BZT 1 WS 10/5	Verze
Číslo	1805490000	Příslušenství, Držák štítku značení
objednávky		
GTIN (EAN)	4032248270231	
Množství	100 ST	
Typ	BZT 1 ZA WS 10/5	Verze
Číslo	1805520000	Příslušenství, Držák štítku značení
objednávky		
GTIN (EAN)	4032248270248	
Množství	100 ST	