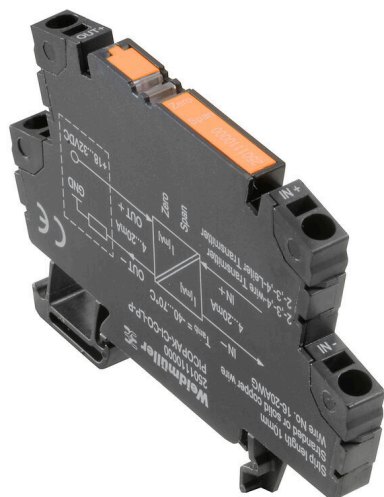


## PICOPAK-CI-CO-LP-P

**Weidmüller Interface GmbH & Co. KG**  
 Klingenbergstraße 26  
 D-32758 Detmold  
 Germany

www.weidmueller.com



Pasivní oddělovač PicoPak-CI-CO-LP odděluje standardní analogové proudové signály. Analogový vstupní proudový signál se lineárně převede na analogový výstupní proudový signál a je galvanicky oddělen. Napájení je ze vstupního a výstupního měřicího obvodu. Rozsah měření je možné nastavit podle potřeby pomocí potenciometrů (nula a rozpětí) nainstalovaných vpředu.

### Všeobecné objednací údaje

Verze	Pasivní izolátor, Napájená výstupní proudová smyčka, Vstup : 4-20 mA, Výstup : 4-20 mA
Číslo objednávky	<a href="#">2501110000</a>
Typ	PICOPAK-CI-CO-LP-P
GTIN (EAN)	4050118514704
Množství	1 items

## Technické údaje

### Osvědčení

Schválení



ROHS	Shoda
UL File Number Search	<a href="#">Web UL</a>
Č. osvědčení (cURus)	E141197
Číslo certifikátu (cULusEX)	E223527

### Rozměry a hmotnosti

Hloubka	55 mm	Hloubka (v palcích)	2.1654 inch
Výška	79.4 mm	Výška (v palcích)	3.126 inch
Šířka	6.1 mm	Šířka (v palcích)	0.2402 inch
Čistá hmotnost	47 g		

### Teploty

Skladovací teplota	-40 °C...85 °C	Provozní teplota	-40 °C...55 °C
Vlhkost při provozní teplotě	0...95 % (bez kondenzace)	Vlhkost	0...95 % (bez kondenzace)

### Pravděpodobnost selhání

SIL v souladu s IEC 61508	Žádné
---------------------------	-------

### Shoda produktu s prostředím

Stav souladu se směrnicí RoHS	V souladu s výjimkou
Výjimka ze směrnice RoHS (je-li použitelné/známo)	6c, 7a, 7cl
REACH SVHC	Lead 7439-92-1
SCIP	f814e8b7-24eb-4ad1-8545-4d3e652b59d1

### Vstup

Snímač	Zdroj proudu	Počet vstupů	1
Vstupní proud	4...20 mA @ 6...35 V DC	Pokles napětí, proud na vstupu	≤3,5 V

### Výstup

Počet výstupů	1	Proud impedance zátěže	≤ 600 Ω, @ max 23mA
Výstupní proud	4...20 mA, s napájenou smyčkou	Cut-off frequency (-3 dB)	≥3,5 kHz
Napájecí napětí (výstup)	18...32 V		

### Obecné údaje

Standardně	EN 61010-1, EN 61326-1, UL 61010-1:2012, 3rd Edition	Přesnost	<0,1 % rozsahu měření
Stupeň krytí	IP20	Napájecí napětí	Napájení výstupní smyčkou
Čas odezvy	≤ 5 ms	Nosná lišta	TS 35
Teplotní součinitel	≤ 200 ppm/K	Jmenovitá spotřeba energie	0.5 VA

## PICOPAK-CI-CO-LP-P

Weidmüller Interface GmbH & Co. KG  
Klingenbergstraße 26  
D-32758 Detmold  
Germany

www.weidmueller.com

## Technické údaje

Konfigurace	Potenciometr, Zero / Span	Spotřeba elektrické energie, max.	0.8 W
Spotřeba elektrické energie, typ.	0.55 W		

## Koordinace izolace

Standardně	EN 61010-1, EN 61326-1, UL 61010-1:2012, 3rd Edition	Normy EMC	EN 61326-1
Kategorie rázového napětí	II	Závažnost znečištění	2
Galvanické oddělení	2-cestný oddělovač	Izolační napětí	3,5 kV
Jmenovité napětí	300 V ACrms		

## Data připojení

Typ připojení	PUSH IN	Průřez připojení vodičů, jemně stáčené, min.	0.5 mm <sup>2</sup>
Průřez připojení vodičů, jemně stáčené, max.	1.5 mm <sup>2</sup>	Průřez připojení vodičů, jemně stáčené, min. (AWG)	AWG 20
Průřez připojení vodičů, jemně stáčené, max. (AWG)	AWG 14		

## Popis součástí

Popis produktu	Pasivní oddělovač PicoPak-CI-CO-LP odděluje standardní analogové proudové signály. Analogový vstupní proudový signál se lineárně převede na analogový výstupní proudový signál a je galvanicky oddělen. Napájení je ze vstupního a výstupního měřicího obvodu. Rozsah měření je možné nastavit podle potřeby pomocí potenciometrů (nula a rozpětí) nainstalovaných vpředu.
----------------	--

## Klasifikace

ETIM 8.0	EC002653	ETIM 9.0	EC002653
ETIM 10.0	EC002653	ECLASS 14.0	27-21-01-20
ECLASS 15.0	27-21-01-20		

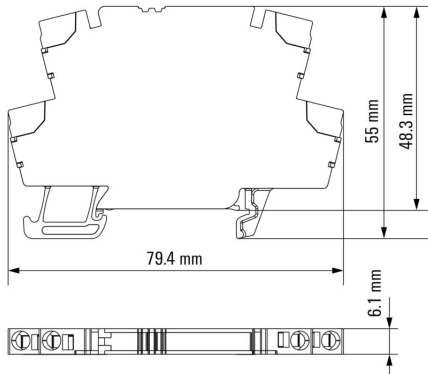
## PICOPAK-CI-CO-LP-P

**Weidmüller Interface GmbH & Co. KG**  
 Klingenbergstraße 26  
 D-32758 Detmold  
 Germany

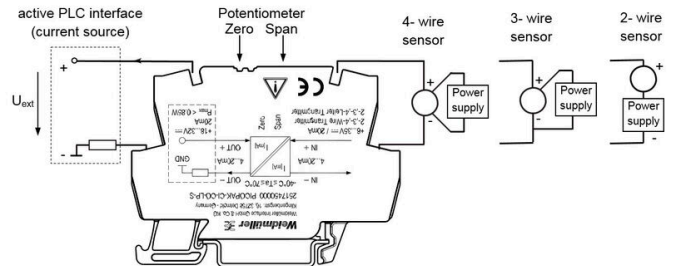
www.weidmueller.com

## Nákresy

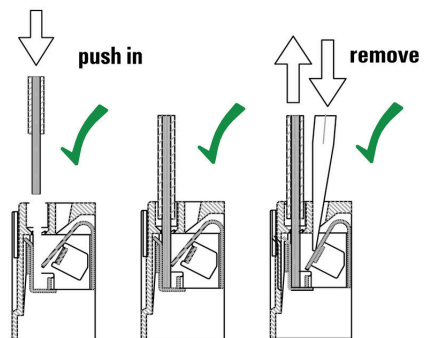
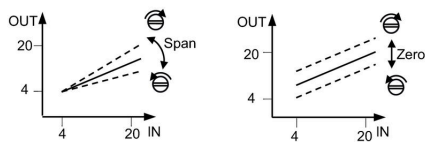
### Dimensional drawing



### Connection diagram



### Correct handling PUSH IN connection



## Příslušenství

### Prázdné



Značky WS jsou ideální volbou pro konektory řady W. Díky jejich systémové kompatibilitě lze WS štítky využít i s řadami I a Z. Velká plocha na značení umožňuje dlouhé řetězce znaků, ale také víceřádkový text.

Štítky WS jsou ideální na značení pomocí dlouhých řetězců znaků. Díky osvědčenému formátu MultiCard je možný tisk pomocí tiskárny PrintJet CONNECT nebo plotteru.

- Lze nasazovat v pásech nebo jednotlivě
- Štítky v ověřeném formátu MultiCard

Pro vlastní potisk: Prosíme zašlete nám soubor pro náš software na značení M-Print PRO nebo M-Print PRO Online (bez instalace) s vašimi požadavky na značení.

### Všeobecné objednávací údaje

Typ	WS 12/6 MC NE WS	Verze
Číslo	<a href="#">1609900000</a>	WS, Označení svorek, 12 x 6 mm, Rozteč v mm (P): 6.00
objednávky		Weidmueller, Allen-Bradley, Bílá
GTIN (EAN)	4008190203467	
Množství	600 ST	