

## ENERGY METER 700-PN-24

**Weidmüller Interface GmbH & Co. KG**  
 Klingenbergstraße 26  
 D-32758 Detmold  
 Germany

www.weidmueller.com



Rozšířené funkce sběru dat o spotřebě energie  
 Rozsah výkonu elektroměrů ValueLine přesahuje základní funkce měření spotřeby energie.

Jsou vhodné i k určování, ukládání a vizualizaci dalších parametrů kvality energie.

U většiny typů této produktové skupiny je k dispozici bezplatný software „ecoExplorer go“, který slouží jednak ke konfiguraci zařízení / uvádění do provozu / vizualizaci naměřených hodnot a jednak k analýze kvality výkonu.

### Všeobecné objednací údaje

Verze	Power measurement/display for 1-, 3-phase mains
Číslo objednávky	<a href="#">2500870000</a>
Typ	ENERGY METER 700-PN-24
GTIN (EAN)	4050118513929
Množství	1 items

## ENERGY METER 700-PN-24

Weidmüller Interface GmbH &amp; Co. KG

Klingenbergstraße 26

D-32758 Detmold

Germany

www.weidmueller.com

## Technické údaje

## Osvědčení

Schválení CE; CULUS

Certifikace CE

Schválení



ROHS Shoda

UL File Number Search [Web UL](#)

Č. osvědčení (cULus) E469563

## Rozměry a hmotnosti

Hloubka	72 mm	Hloubka (v palcích)	2.8346 inch
Výška	96 mm	Výška (v palcích)	3.7795 inch
Šířka	96 mm	Šířka (v palcích)	3.7795 inch
Čistá hmotnost	265 g		

## Teploty

Skladovací teplota	-25 °C...70 °C	Vlhkost při teplotě při skladování	0...90 % RH
Provozní teplota	-10 °C...55 °C	Vlhkost při provozní teplotě	Rel. vlhkost 0-75 %

## Shoda produktu s prostředím

Stav souladu se směrnicí RoHS	V souladu bez výjimky
REACH SVHC	Ne SVHC nad 0,1 wt%

## Měření – vstup napětí

Sít o nízkém napětí	3 phase 4 wire (L1 + L2 + L3 + N), 3 phase 3 wire (L1 + L2 + L3)	Přesnost měření napětí	0.2 %
Třívodičový systém	Ano	Kvadranty	4
Harmonické kmitočty, na objednávku / napětí	1.-40.	Činitel zkreslení THD-U v %	Ano
Měřicí rozsah, napětí L-L, AC	480 V	Měřicí rozsah, napětí L-N, AC	277 V
Čtyřvodičový systém	Ano		

## Vstup měřicího proudu

Hlavní materiál krytu	Plast	Jmenovitý proud	1 / 5 A
Kanály měření proudu	4 + 2	Přesnost měření proudu	0.2 %
Měření zbytkového proudu	Ano	Harmonické kmitočty, na objednávku / proud	1.-40.
Činitel zkreslení THD-I v %	Ano	Max. proud	5000 A

## Komunikace

Rozhraní	RS485: 9,6 – 115,2 kbps, Ethernet, Webový server	Protokol	PROFINET, Modbus RTU, Modbus TCP/IP, Modbus RTU over Ethernet, SNMP
----------	--------------------------------------------------	----------	---------------------------------------------------------------------

## ENERGY METER 700-PN-24

**Weidmüller Interface GmbH & Co. KG**

Klingenbergstraße 26  
D-32758 Detmold  
Germany

www.weidmueller.com

## Technické údaje

### Měření kvality napětí

Harmonické kmitočty, na objednávku / napětí	1.-40.	Harmonické kmitočty, na objednávku / proud	1.-40.
Činitel zkreslení THD-U v %	Ano	Činitel zkreslení THD-I v %	Ano
Nesymetrické	Ne	Kladný, záporný a nulový systém	Ano
Krátká přerušení	Ne	Funkce záznamu sekvence událostí	Ne

### Technické údaje

Verze	Měření/zobrazení výkonu pro 1-, 3fázové sítě	Vstupní frekvence	<20 Hz
Typ montáže	Montáž na čelní panel	Stupeň krytí	IP20, IP40
Jmenovitý proud	1 / 5 A	Max. proud	5000 A
Displejové monitorování (monitor)	LCD	Standardy	IEC 61010-2-030, IEC 61010-1, IEC 61326-1
Měřicí rozsah, napětí L-N, AC	277 V	Měřicí rozsah, napětí L-L, AC	480 V
Kategorie rázového napětí	300 V CAT III	Napájecí napětí	24 - 90 V AC (50/60 Hz), 24 - 90 V DC
Napájecí napětí	24 V	Třívodičový systém	Ano
Čtyřvodičový systém	Ano	Kvadranty	4
Vzorkovací frekvence 50/60 Hz	25.6 kHz	Nepřetržitá měření	Ano
Výsledek měření, po vteřinách	5 ms	Efektivní hodnota pro období (50/60 Hz)	10 / 12
Měření zbytkového proudu	Ano	Kanály měření proudu	4 + 2
Přesnost měření napětí	0.2 %	Přesnost měření proudu	0.2 %
Přesnost měření pro aktivní energii (kWh, .../5 A)	Třída 0,5S	Počítadlo hodin v provozu	Ano
Týdenní časový spínač	Ne	Funkce bimetalu	Ano

### Vstupy/výstupy

Počet digitálních vstupů	3	Počet digitálních výstupů	5
Analogové výstupy (RCM, teplota, analog)	2	Počet impulzních výstupů	5
Teplotní vstup	Ano		

### Záznam údajů měření

Paměť; minimální a maximální hodnota	Ano	Registr intervalu aktualizace	200 ms
Software	ecoExplorer go®	Integrovaná logika	Ano

### Koordinace izolace

Kategorie rázového napětí	300 V CAT III
---------------------------	---------------

### Klasifikace

ETIM 8.0	EC002301	ETIM 9.0	EC002301
ETIM 10.0	EC002301	ECLASS 14.0	27-14-23-30
ECLASS 15.0	27-14-23-30		

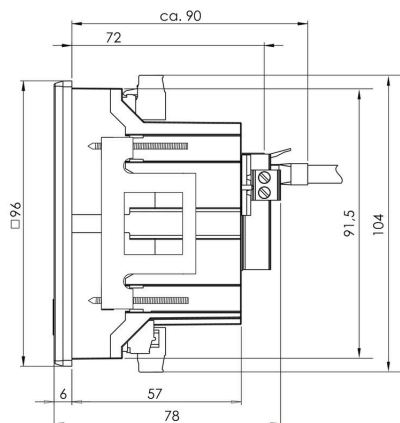
**ENERGY METER 700-PN-24**

**Weidmüller Interface GmbH & Co. KG**  
Klingenbergstraße 26  
D-32758 Detmold  
Germany

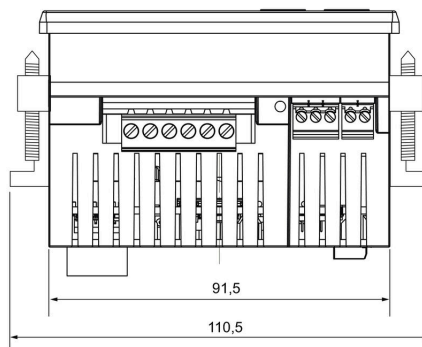
[www.weidmueller.com](http://www.weidmueller.com)

**Nákresy**

**Rozměrový výkres**



**Rozměrový výkres**



## ENERGY METER 700-PN-24

**Weidmüller Interface GmbH & Co. KG**  
Klingenbergstraße 26  
D-32758 Detmold  
Germany

[www.weidmueller.com](http://www.weidmueller.com)

## Příslušenství

### Příslušenství



### Všeobecné objednávací údaje

Typ	ENERGY METER BRACKET L1	Verze
Číslo	<a href="#">2433060000</a>	
objednávky		
GTIN (EAN)	4050118446388	
Množství	1 ST	
Typ	ENERGY METER SEAL L96-2	Verze
Číslo	<a href="#">2495610000</a>	
objednávky		
GTIN (EAN)	4050118505931	
Množství	1 ST	
Typ	ENERGY METER FIXING SET	Verze
Číslo	<a href="#">2433030000</a>	
objednávky		
GTIN (EAN)	4050118446401	
Množství	1 ST	