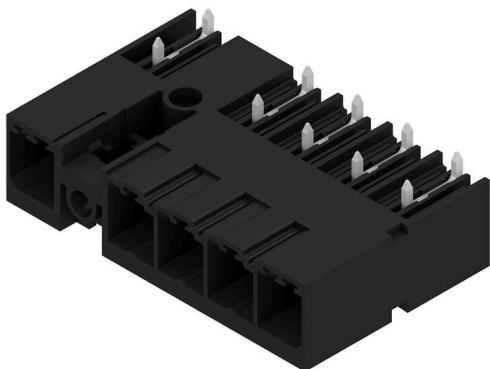


SV-SMT 7.62IT/05/270MF2 2.6SN BK BX

Weidmüller Interface GmbH & Co. KG
Klingenbergstraße 26
D-32758 Detmold
Germany

www.weidmueller.com

Obrázek výrobku



OMNIMATE POWER pro IT sítě – nastavitelné do 50 kVA
Řešení na míru pro speciální požadavky
Více souladu se standardem znamená méně kompromisů:
OMNIMATE Power pro IT sítě má integrované funkce,
které jsou v této řadě standardem. Toto umožňuje jedno-
duší proces návrhu a získávání certifikací a zvyšuje bez-
pečnost a spolehlivost provozu.

Důsledky pro aplikaci a výhody pro uživatele: neome-
zené použití v 400 V IT systémech a dotyková ochrana
podle IEC 61800-5-1 (+ 5,5 mm). Automatické připínání
a jednoruční bezpečnostní příruba umožňují intuitivní a
bezpečné použití. Provozní spolehlivost je zaručena díky
funkci automatického uzamknutí při připojovacím pro-
cesu.

Závěr: Není potřeba žádný další kryt zařízení. Design ori-
entovaný na aplikaci znamená žádné kompromisy při cer-
tifikaci.

Všeobecné objednací údaje

Verze	Zásuvný konektor PCB plug in, řada kolíků, Pro- střední příruba, Připojení pájením přetavením prů- chozím otvorem, 7.62 mm, Počet pólů: 5, 270°, Pájecí kolík, délka (l): 2.6 mm, pocínované, černá, Box
Číslo objednávky	2500270000
Typ	SV-SMT 7.62IT/05/270MF2 2.6SN BK BX
GTIN (EAN)	4050118512977
Množství	50 items
Údaje výrobku	IEC: 1000 V / 41 A UL: 300 V / 40.5 A
Balení	Box
Stav objednávky	Tento produkt v budoucnu už nebude k dispozici.
Poslední datum objed- návky	2027-03-31T00:00:00+02:00

SV-SMT 7.62IT/05/270MF2 2.6SN BK BX

Weidmüller Interface GmbH & Co. KG
Klingenbergstraße 26
D-32758 Detmold
Germany

www.weidmueller.com

Technické údaje

Osvědčení

Schválení



ROHS	Shoda
UL File Number Search	Web UL
Č. osvědčení (cURus)	E60693

Rozměry a hmotnosti

Hloubka	28.3 mm	Hloubka (v palcích)	1.1142 inch
Výška	14 mm	Výška (v palcích)	0.5512 inch
Nejvyšší nebo nejnižší verze	11.4 mm	Šířka	45.72 mm
Šířka (v palcích)	1.8 inch	Čistá hmotnost	10.1 g

Shoda produktu s prostředím

Stav souladu se směrnicí RoHS	V souladu bez výjimky
REACH SVHC	Ne SVHC nad 0,1 wt%

Balení

Balení	Box	Délka VPE	338.00 mm
Šířka VPE	130.00 mm	Výška VPE	33.00 mm
Odpor povrchu	Rs = 109 - 1012 Ω		

Parametry systému

Skupina produktů	OMNIMATE Power - řada BV/SV 7.62HP	Typ připojení	Připojení desky
Montáž na PCB desku	Připojení pájením přetavením průchozím otvorem	Rozteč v mm (P)	7.62 mm
Rozteč v palcích (P)	0.300 "	Výstupní tvarovka	270°
Počet pólů	5	Počet pájených kolíků na pól	2
Pájecí kolík, délka (l)	2.6 mm	Tolerance délky pájecích pinů	+0.1 / -0.3 mm
Rozměry pájecích pinů	0,8 x 1,0 mm	Průměr otvoru pájecího očka (D)	1.5 mm
Tolerance průměru otvoru pájecího očka (D)	+ 0,1 mm	L1 v mm	38.10 mm
L1 v palcích	1.800 "	Počet řad	1
Množství řady kolíků	1	Ochrana bezpečná proti dotyku dle normy DIN VDE 57 106	safe to back of hand above the printed circuit board
Ochrana bezpečná proti dotyku dle normy DIN VDE 0470	IP20 zapojené/ IP10 nezapojené	Stupeň krytí	IP20, plně nainstalované
Objemový odpor	2,00 mΩ	Může být kódováno	Ano
Cykly zapojování	25	Zásuvná síla / pól, max.	12 N
Tažná síla / pól, max.	7 N		

Údaje o materiálu

Izolační materiál	PA 9T	Barevný	černá
Barevný graf (podobné)	RAL 9011	Skupina izolačního materiálu	I
Komparativní index sledování (CTI)	≥ 600	Odpor izolace	≥ 10 ⁸ Ω
Moisture Level (MSL)	1	Klasifikace hořlavosti UL 94	V-0
Materiál kontaktu	Slitina	Povrch kontaktu	pocínované
Struktura vrstev pájeného připojení	1...3 μm Ni / 4...6 μm Sn matt	Struktura vrstev kontaktu konektoru	1...3 μm Ni / 4...6 μm Sn matt

SV-SMT 7.62IT/05/270MF2 2.6SN BK BX

Weidmüller Interface GmbH & Co. KG
Klingenbergstraße 26
D-32758 Detmold
Germany

www.weidmueller.com

Technické údaje

Skladovací teplota, min.	-40 °C	Skladovací teplota, max.	70 °C
Provozní teplota, min.	-50 °C	Provozní teplota, max.	130 °C
Teplotní rozsah, instalace, min.	-25 °C	Teplotní rozsah, instalace, max.	130 °C

Jmenovité údaje podle IEC

testováno podle normy	IEC 60664-1, IEC 61984	Jmenovitý proud, min. počet pólů (Tu=20 °C)	41 A
Jmenovitý proud, max. počet pólů (Tu=20 °C)	41 A	Jmenovitý proud, min. počet pólů (Tu=40 °C)	41 A
Jmenovitý proud, max. počet pólů (Tu=40 °C)	41 A	Jmenovité napětí pro třídu přepětí / stupeň znečištění II/2	1000 V
Jmenovité napětí pro třídu přepětí / stupeň znečištění III/2	630 V	Jmenovité napětí pro třídu přepětí / stupeň znečištění III/3	630 V
Jmenovité impulzní napětí pro třídu přepětí / stupeň znečištění II/2	6 kV	Jmenovité impulzní napětí pro třídu přepětí / stupeň znečištění III/2	6 kV
Jmenovité impulzní napětí pro třídu přepětí / stupeň znečištění III/3	6 kV	Krátkodobý odpor proti zkratovému proudu	3 x 1 s se 420 A
Povrchová vzdálenost, min.	9.6 mm	Vzdušná vzdálenost, min.	6.9 mm

Jmenovité údaje podle UL 1059

Institut (cURus)	CURUS	Č. osvědčení (cURus)	E60693
Jmenovité napětí (aplikační skupina B / UL 1059)	300 V	Jmenovité napětí (aplikační skupina C / UL 1059)	300 V
Jmenovité napětí (aplikační skupina D / UL 1059)	300 V	Jmenovité napětí (aplikační skupina F / UL 1059)	744 V
Jmenovitý proud (aplikační skupina B / UL 1059)	40.5 A	Jmenovitý proud (aplikační skupina C / UL 1059)	40.5 A
Jmenovitý proud (aplikační skupina D / UL 1059)	10 A	Jmenovitý proud (aplikační skupina F / UL 1059)	40.5 A
Povrchová vzdálenost, min.	9.6 mm	Vzdušná vzdálenost, min.	6.9 mm
Odkaz na hodnoty pro schválení	Specifikace jsou maximální hodnoty, podrobnosti viz příslušná certifikace.		

Důležitá poznámka

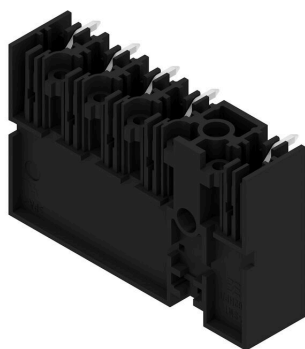
IPC shoda	Shoda: Produkty jsou vyvíjeny, vyráběny a dodávány v souladu s mezinárodními uznávanými standardy a normami a splňují zajištěné vlastnosti uvedené v datovém listu, respektive splňují dekorativní vlastnosti v souladu s IPC-A-610 „Třída 2“. Další nároky na produkty je možné vyhodnotit na požádání.
Poznámky	<ul style="list-style-type: none"> • Additional variants on request • Rated current related to rated cross-section & min. No. of poles. • P on drawing = pitch • Rated data refer only to the component itself. Clearance and creepage distances to other components are to be designed in accordance with the relevant application standards. • In accordance with IEC 61984, OMNIMATE-connectors are connectors without breaking capacity (COC). During designated use, connectors are not allowed to be engaged or disengaged when live or under load • Long term storage of the product with average temperature of 50 °C and maximum humidity 70%, 36 months

Klasifikace

ETIM 8.0	EC002637	ETIM 9.0	EC002637
ETIM 10.0	EC002637	ECLASS 14.0	27-46-02-01
ECLASS 15.0	27-46-02-01		

Nákresy

Obrázek výrobku



SV-SMT 7.62IT/05/270MF2 2.6SN BK BX

Weidmüller Interface GmbH & Co. KG
Klingenbergstraße 26
D-32758 Detmold
Germany

www.weidmueller.com

Příslušenství

Kódovací prvky



Zásuvná připojení výkonové elektroniky – optimalizováno pro moderní technologie pohonů, například startéry motorů, frekvenční měniče a servo-řadiče.

OMNIMATE Power stanoví nové měřítko – se zvýšenou bezpečností a inovativními řešeními – například s připojitelným stíněním, integrovanými signálovými kontakty a jednoručním ovládáním.

Tři produktové řady nabízejí další výhody:

- Rozšiřitelnost orientovanou na aplikace: od kompaktního konektoru 4 mm² pro proud 29 A (IEC) nebo 20 A (UL) až po robustní 16mm² konektory na 76 A (IEC) nebo 54 A (UL)
- Neomezené používání až do 1 000 V (IEC) nebo 600 V (UL)
- Široké spektrum možností montáže optimalizované podle aplikace

Naše služby:

Navrhněte si vlastní konektory jednoduše použitím konfiguratoru produktů.

Všeobecné objednávací údaje

Typ	BV/SV 7.62HP KO	Verze
Číslo	1937590000	Zásuvný konektor PCB plug in, Příslušenství, Kódovací prvek, černá,
objednávky		Počet pólů: 1
GTIN (EAN)	4032248608881	
Množství	50 ST	