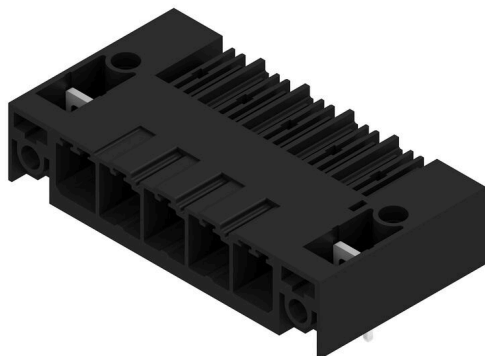


SV-SMT 7.62HP/05/90LSF 2.6SN BK BX

Weidmüller Interface GmbH & Co. KG
 Klingenbergstraße 26
 D-32758 Detmold
 Germany

www.weidmuller.com

Obrázek výrobku



OMNIMATE Power BV / SV 7,62HP – výkonnostní třída 28 kVA

Řešení na míru pro vysoký výkon

Větší energetické rezervy pro vyšší zatížitelnost:

OMNIMATE Power BV / SV 7,62HP je střední třída mezi systémy napájecích konektorů. Má velký upínací rozsah, vysokou odolnost proti přetížení a nejrozsáhlejší řadu variant a příslušenství na výběr: vysoký výkon mezi řadou HP. HP znamená High Performance (vysoký výkon) – to zahrnuje hodně aspektů: plný jmenovitý proud do 50°C bez snížení, neomezená certifikace 600 V podle UL a větší dotyková bezpečnost pro 400 V-TN systémy (+ 3,0 mm) v souladu s normou aplikací IEC 61800-5-1.

Všeobecné objednací údaje

| | |
|------------------|--|
| Verze | Zásuvný konektor PCB plug in, řada kolíků, Pájená šroubovací příruba, Připojení pájením přetavením průchozím otvorem, 7.62 mm, Počet pólů: 5, 90°, Pájecí kolík, délka (l): 2.6 mm, pocínované, černá, Box |
| Číslo objednávky | 2499710000 |
| Typ | SV-SMT 7.62HP/05/90LSF 2.6SN BK BX |
| GTIN (EAN) | 4050118513127 |
| Množství | 30 items |
| Údaje výrobku | IEC: 1000 V / 41 A UL: 300 V / 40.5 A |
| Balení | Box |
| Stav objednávky | Tento produkt v budoucnu už nebude k dispozici. |

Datum vytvoření: 05.04.2022 11:53:12 MEZ
 Datum vydání: 05.04.2022 11:53:12 MEZ

Stav katalogu / Nákresy

SV-SMT 7.62HP/05/90LSF 2.6SN BK BX

Weidmüller Interface GmbH & Co. KG
Klingenbergstraße 26
D-32758 Detmold
Germany

www.weidmueller.com

Technické údaje

Osvědčení

Schválení



ROHS Shoda
UL File Number Search [Web UL](#)
Č. osvědčení (cURus) E60693

Rozměry a hmotnosti

| | | | |
|------------------------------|----------|---------------------|-------------|
| Hloubka | 28.3 mm | Hloubka (v palcích) | 1.1142 inch |
| Výška | 14 mm | Výška (v palcích) | 0.5512 inch |
| Nejvyšší nebo nejnižší verze | 11.4 mm | Šířka | 53.34 mm |
| Šířka (v palcích) | 2.1 inch | Čistá hmotnost | 11 g |

Shoda produktu s prostředím

Stav souladu se směrnicí RoHS V souladu bez výjimky
REACH SVHC Ne SVHC nad 0,1 wt%

Balení

| | | | |
|---------------|-------------------|-----------|-----------|
| Balení | Box | Délka VPE | 350.00 mm |
| Šířka VPE | 135.00 mm | Výška VPE | 40.00 mm |
| Odpor povrchu | Rs = 109 - 1012 Ω | | |

Parametry systému

| | | | |
|--|--|--|--|
| Skupina produktů | OMNIMATE Power - řada BV/SV 7,62HP | Typ připojení | Připojení desky |
| Montáž na PCB desku | Připojení pájením přetavením průchozím otvorem | Rozteč v mm (P) | 7.62 mm |
| Rozteč v palcích (P) | 0.300 " | Výstupní tvarovka | 90° |
| Počet pólů | 5 | Počet pájených kolíků na pól | 2 |
| Pájecí kolík, délka (l) | 2.6 mm | Tolerance délky pájecích pinů | +0.1 / -0.3 mm |
| Rozměry pájecích pinů | 0,8 x 1,0 mm | Průměr otvoru pájecího očka (D) | 1.5 mm |
| Tolerance průměru otvoru pájecího očka (D) | + 0,1 mm | L1 v mm | 30.48 mm |
| L1 v palcích | 1.200 " | Počet řad | 1 |
| Množství řady kolíků | 1 | Ochrana bezpečná proti dotyku dle normy DIN VDE 57 106 | safe to back of hand above the printed circuit board |
| Ochrana bezpečná proti dotyku dle normy DIN VDE 0470 | IP20 zapojené/ IP10 nezapojené | Stupeň krytí | IP20, plně nainstalované |
| Objemový odpor | 2,00 mΩ | Může být kódováno | Ano |
| Utahovací moment šroubové příruby, min. | 0.2 Nm | Utahovací moment šroubové příruby, max. | 0.3 Nm |
| Cykly zapojování | 25 | Zásuvná síla / pól, max. | 12 N |
| Tažná síla / pól, max. | 7 N | | |

Údaje o materiálu

| | | | |
|------------------------------------|----------|------------------------------|---------------------|
| Izolační materiál | PA 9T | Barevný | černá |
| Barevný graf (podobné) | RAL 9011 | Skupina izolačního materiálu | I |
| Komparativní index sledování (CTI) | ≥ 600 | Odpor izolace | ≥ 10 ⁸ Ω |
| Moisture Level (MSL) | 1 | Klasifikace hořlavosti UL 94 | V-0 |

SV-SMT 7.62HP/05/90LSF 2.6SN BK BX

Weidmüller Interface GmbH & Co. KG
Klingenbergstraße 26
D-32758 Detmold
Germany

www.weidmueller.com

Technické údaje

| | | | |
|-------------------------------------|--------------------------------|-------------------------------------|--------------------------------|
| Materiál kontaktu | Slitina | Povrch kontaktu | pocínované |
| Struktura vrstev pájeného připojení | 1...3 µm Ni / 4...6 µm Sn matt | Struktura vrstev kontaktu konektoru | 1...3 µm Ni / 4...6 µm Sn matt |
| Skladovací teplota, min. | -40 °C | Skladovací teplota, max. | 70 °C |
| Provozní teplota, min. | -50 °C | Provozní teplota, max. | 130 °C |
| Teplotní rozsah, instalace, min. | -25 °C | Teplotní rozsah, instalace, max. | 130 °C |

Jmenovité údaje podle IEC

| | | | |
|---|------------------------|---|------------------|
| testováno podle normy | IEC 60664-1, IEC 61984 | Jmenovitý proud, min. počet pólů (Tu=20 °C) | 41 A |
| Jmenovitý proud, max. počet pólů (Tu=20 °C) | 41 A | Jmenovitý proud, min. počet pólů (Tu=40 °C) | 41 A |
| Jmenovitý proud, max. počet pólů (Tu=40 °C) | 41 A | Jmenovité napětí pro třídu přepětí / stupeň znečištění II/2 | 1000 V |
| Jmenovité napětí pro třídu přepětí / stupeň znečištění III/2 | 630 V | Jmenovité napětí pro třídu přepětí / stupeň znečištění III/3 | 630 V |
| Jmenovité impulzní napětí pro třídu přepětí / stupeň znečištění II/2 | 6 kV | Jmenovité impulzní napětí pro třídu přepětí / stupeň znečištění III/2 | 6 kV |
| Jmenovité impulzní napětí pro třídu přepětí / stupeň znečištění III/3 | 6 kV | Krátkodobý odpor proti zkratovému proudu | 3 x 1 s se 420 A |
| Povrchová vzdálenost, min. | 9.6 mm | Vzdušná vzdálenost, min. | 6.9 mm |

Jmenovité údaje podle UL 1059

| | | | |
|--|--|--|--------|
| Institut (cURus) | CURUS | Č. osvědčení (cURus) | E60693 |
| Jmenovité napětí (aplikační skupina B / UL 1059) | 300 V | Jmenovité napětí (aplikační skupina C / UL 1059) | 300 V |
| Jmenovité napětí (aplikační skupina D / UL 1059) | 300 V | Jmenovité napětí (aplikační skupina F / UL 1059) | 744 V |
| Jmenovitý proud (aplikační skupina B / UL 1059) | 40.5 A | Jmenovitý proud (aplikační skupina C / UL 1059) | 40.5 A |
| Jmenovitý proud (aplikační skupina D / UL 1059) | 10 A | Jmenovitý proud (aplikační skupina F / UL 1059) | 40.5 A |
| Povrchová vzdálenost, min. | 9.6 mm | Vzdušná vzdálenost, min. | 6.9 mm |
| Odkaz na hodnoty pro schválení | Specifikace jsou maximální hodnoty, podrobnosti viz příslušná certifikace. | | |

Důležitá poznámka

| | |
|-----------|---|
| IPC shoda | Shoda: Produkty jsou vyvíjeny, vyráběny a dodávány v souladu s mezinárodními uznávanými standardy a normami a splňují zajištěné vlastnosti uvedené v datovém listu, respektive splňují dekorativní vlastnosti v souladu s IPC-A-610 „Třída 2“. Další nároky na produkty je možné vyhodnotit na požádání. |
| Poznámky | <ul style="list-style-type: none"> • Additional variants on request • Rated current related to rated cross-section & min. No. of poles. • P on drawing = pitch • Rated data refer only to the component itself. Clearance and creepage distances to other components are to be designed in accordance with the relevant application standards. • In accordance with IEC 61984, OMNIMATE-connectors are connectors without breaking capacity (COC). During designated use, connectors are not allowed to be engaged or disengaged when live or under load • Long term storage of the product with average temperature of 50 °C and maximum humidity 70%, 36 months |

Klasifikace

| | | | |
|-------------|-------------|-------------|-------------|
| ETIM 8.0 | EC002637 | ETIM 9.0 | EC002637 |
| ETIM 10.0 | EC002637 | ECLASS 14.0 | 27-46-02-01 |
| ECLASS 15.0 | 27-46-02-01 | | |

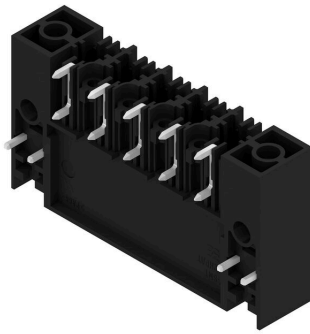
SV-SMT 7.62HP/05/90LSF 2.6SN BK BX

Weidmüller Interface GmbH & Co. KG
Klingenbergstraße 26
D-32758 Detmold
Germany

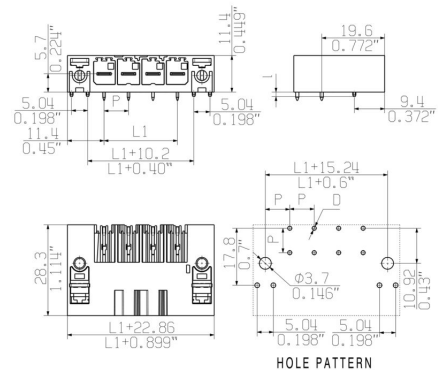
Nákresy

www.weidmueller.com

Obrázek výrobku



Dimensional drawing



SV-SMT 7.62HP/05/90LSF 2.6SN BK BX

Weidmüller Interface GmbH & Co. KG
Klingenbergstraße 26
D-32758 Detmold
Germany

www.weidmueller.com

Příslušenství

Kódovací prvky



Zásuvná připojení výkonové elektroniky – optimalizováno pro moderní technologie pohonů, například startéry motorů, frekvenční měniče a servo-řadiče.

OMNIMATE Power stanoví nové měřítko – se zvýšenou bezpečností a inovativními řešeními – například s připojitelným stíněním, integrovanými signálovými kontakty a jednoručním ovládáním.

Tři produktové řady nabízejí další výhody:

- Rozšiřitelnost orientovanou na aplikace: od kompaktního konektoru 4 mm² pro proud 29 A (IEC) nebo 20 A (UL) až po robustní 16mm² konektory na 76 A (IEC) nebo 54 A (UL)
- Neomezené používání až do 1 000 V (IEC) nebo 600 V (UL)
- Široké spektrum možností montáže optimalizované podle aplikace

Naše služby:

Navrhněte si vlastní konektory jednoduše použitím konfigurátoru produktů.

Všeobecné objednávací údaje

| | | |
|------------|----------------------------|---|
| Typ | BV/SV 7.62HP KO | Verze |
| Číslo | 1937590000 | Zásuvný konektor PCB plug in, Příslušenství, Kódovací prvek, černá, |
| objednávky | | Počet pólů: 1 |
| GTIN (EAN) | 4032248608881 | |
| Množství | 50 ST | |