

ACT20P-UI-2RCO-AC-P

Weidmüller Interface GmbH & Co. KG
 Klingenbergstraße 26
 D-32758 Detmold
 Germany

www.weidmueller.com

Obrázek výrobku



FDT 2



ACT20P: Flexibilní řešení

- Přesné a vysoce funkční signálové převodníky
- Uvolňovací páčky zjednodušují manipulaci

Všeobecné objednací údaje

Verze	Monitorování limitní hodnoty, Vstup : univerzální U, I, R, 9, Výstup : 2 x relé, 90–264 V AC zdroj napájení
Číslo objednávky	2495690000
Typ	ACT20P-UI-2RCO-AC-P
GTIN (EAN)	4050118505979
Množství	1 items

ACT20P-UI-2RCO-AC-P

Weidmüller Interface GmbH & Co. KG
Klingenbergstraße 26
D-32758 Detmold
Germany

www.weidmueller.com

Technické údaje

Osvědčení

Schválení



ROHS Shoda

UL File Number Search [Web UL](#)

Číslo certifikátu (cULusEX) E338066

Rozměry a hmotnosti

Hloubka	113.6 mm	Hloubka (v palcích)	4.4724 inch
Výška	127.1 mm	Výška (v palcích)	5.0039 inch
Šířka	22.5 mm	Šířka (v palcích)	0.8858 inch
Čistá hmotnost	173 g		

Teploty

Skladovací teplota		Provozní teplota	-20 °C...60 °C
Vlhkost při provozní teplotě	0...95 % (bez kondenzace)		

Pravděpodobnost selhání

SIL v souladu s IEC 61508	Žádné	MTBF	180 a
---------------------------	-------	------	-------

Shoda produktu s prostředím

Stav souladu se směrnicí RoHS	V souladu s výjimkou
Výjimka ze směrnice RoHS (je-li použitelné/známo)	7a, 7cl
REACH SVHC	Lead 7439-92-1
SCIP	2f6dd957-421a-46db-a0c2-cf1609156924

Vstup

Snímač	Termoelektrické články: B, E, J, K, L, N, R, S, T, U, RTD: PT100, PT200, PT1000, Ni120, Cu10, 2-/3-/4drát	Počet vstupů	1
Potenciometr	1.2...500 kΩ	Sensor supply	0,1 mA / 0,05 mA (v závislosti na měřicím rozsahu) u RTD kabelu, 24 V (ve smyčce 4-20 mA)
Vstupní napětí	s možností konfigurace, ±150 mV DC, ± 600mV DC, ±30 V DC, ±300 V DC	Temperature input range	B: +100...+1820 °C, E: -270...+1000 °C, J: (-210...+1200 °C), K: -270...+1372 °C, L: +100...+900 °C, N: (-180...+1300 °C), R: -50...+1768 °C, S: -50...+1768 °C, T: -270...+400 °C, U: -200...+600 °C
Odpor	0...10 kΩ, 0...12 kΩ, 0...15 kΩ	Vstupní proud	nastavitelné, ± 25 mA DC, ±5 A DC
Vstupní odpor, napětí	2 MΩ, > 10 MΩ	Vstupní odpor, proud	40 Ω
Cable-length compensation	<±0,002 Ω na odpor kabelu Ω	Vliv odporu kabelu snímače	5 Ω @ RTD- Kabel

ACT20P-UI-2RCO-AC-P

Weidmüller Interface GmbH & Co. KG

Klingenbergstraße 26
D-32758 Detmold
Germany

www.weidmueller.com

Technické údaje

Výstup

Počet výstupů 2

Výstup (digitální)

Rated switching current	200mA @ 110Vdc, 6A @ 24Vdc / 240Vac	Počet digitálních výstupů	2
Max. spínací napětí, AC	250 V	Max. spínací napětí, DC	110 V
Typ	2 přepínací kontakty, normální/inverzní úprava, Spínací kmitočet 20 Hz	Funkce alarmu	nastavitelné, Horní a spodní mezní hodnota, rozsah, Prodleva výstrahy: 0-99 s, Nastavitelná hystereze, auto / manual reset

Obecné údaje

Stupeň krytí	IP20	Napájecí napětí	90...264 V AC
Long-term drift	0.1 % / 10.000 h	Nosná lišta	TS 35
Power consumption	< 2 W	Teplotní součinitel	<0.02 °C měřicího rozsahu / °C, 350 ppm/K
Jmenovitá spotřeba energie	1.5 VA	Konfigurace	Se softwarem FDT/DTM, nebo pomocí 7místného displeje, tlačítek a otočného kódovače přímo na zařízení, Vyžaduje konfigurační adaptér 8978580000 CBX200 USB
Provozní nadmořská výška	≤ 2000 m		

Koordinace izolace

Normy EMC	EN 61326-1	Galvanické oddělení	mezi vstupem / výstupem / zdrojem / relé
-----------	------------	---------------------	--

Data připojení

Typ připojení	PUSH IN	Utahovací moment, min.	0.4 Nm
Utahovací moment, max.	0.6 Nm	Rozsah sevření, jmenovité připojení	2.5 mm ²
Upínací rozsah, min.	0.5 mm ²	Upínací rozsah, max.	2.5 mm ²
Průřez propojení AWG, min.	AWG 26	Průřez propojení AWG, max.	AWG 14
Průřez vodiče, pevný, min.	0.2 mm ²	Průřez vodiče, pevný, max.	2.5 mm ²
Průřez připojení vodičů, jemně stáčené, min.	0.2 mm ²	Průřez připojení vodičů, jemně stáčené, max.	2.5 mm ²
Průřez připojení vodiče, jemně splétaný s koncovkami DIN 46228/4, min.	0.2 mm ²	Průřez připojení vodiče, jemně splétaný s koncovkami DIN 46228/4, max.	2.5 mm ²

Popis součástek

Popis produktu	<p>Zařízení řady ACT20P-UI-2RCO-XX-x zaznamenávají signály ze snímačů proudu, napětí, potenciometru a teploměru (mA, A, mV, V, potenciometr, RTD a TC). Mají dva nezávislé reléové výstupy, které vyšlou upozornění v případě, že překročí přednastavené mezní hodnoty.</p> <p>Vlastnosti</p> <ul style="list-style-type: none"> • Konfigurace a diagnóza pomocí softwaru FDT/DTM „WI-Manager“. • Manuální konfigurace na zařízení se provádí pomocí LED displeje prostřednictvím tlačítek a otočných přepínačů. • Dvoukanálové nouzové vypínací zařízení poskytuje různé funkce upozornění: upozornění – okno, prodleva upozornění, detekce porušení kabelu, hystereze a upozornění horní / dolní mezní hodnoty.
----------------	--

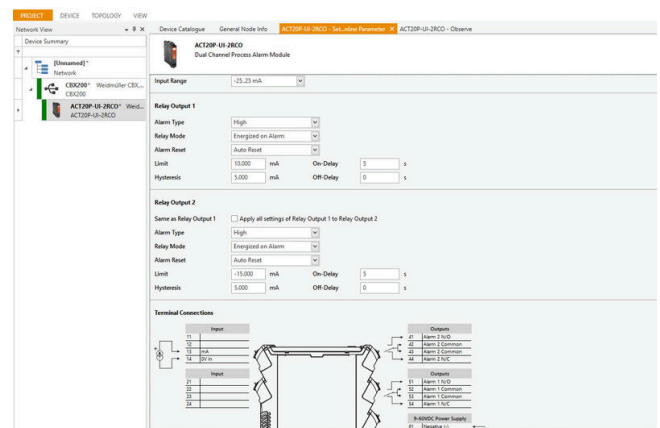
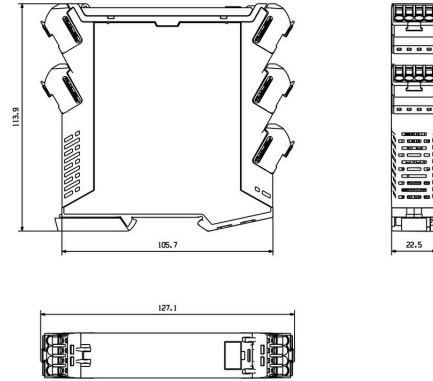
Technické údaje

- Aktivní i pasivní signálové vstupy pro RTD, TC, potenciometr, napětí a proud jsou kompletně galvanicky oddělené.
- Vzdálená diagnostika: hlášení chyb (např. přerušení kabelu) prostřednictvím stavového relé.
- Provozní stav a reléový stav indikován pomocí LED na předním panelu.
- 4cestné galvanické oddělení mezi vstupem, výstupem a zdrojem napájení.

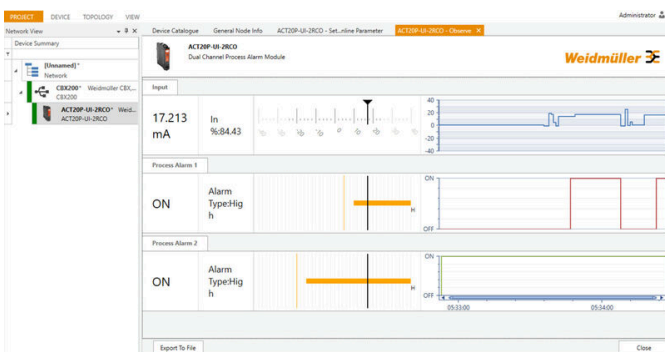
Klasifikace

ETIM 8.0	EC002654	ETIM 9.0	EC002654
ETIM 10.0	EC002654	ECLASS 14.0	27-21-01-22
ECLASS 15.0	27-21-01-22		

Rozměrový výkres

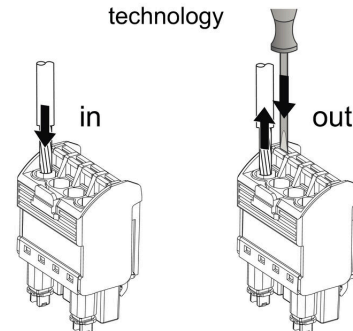


screenshot of configuration with FDT2 / DTM software



screenshot of configuration with FDT2 / DTM software

PUSH IN technology

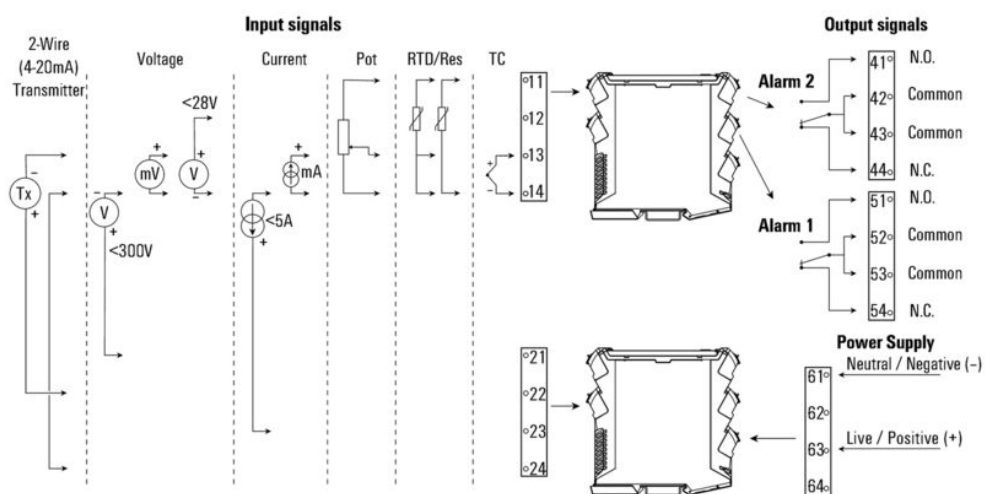


ACT20P-UI-2RCO-AC-P

Weidmüller Interface GmbH & Co. KG
 Klingenbergstraße 26
 D-32758 Detmold
 Germany

Nákresy

www.weidmueller.com



ACT20P-UI-2RCO-AC-P

Weidmüller Interface GmbH & Co. KG
 Klingenbergstraße 26
 D-32758 Detmold
 Germany

www.weidmueller.com

Příslušenství

Prázdné



ESG je vyzkoušený štítek ve formátu MultiCard pro řadu rozšířených elektrických zařízení. Výsledkem je vysoce kvalitní kontrastní označení zařízení.

K dispozici jsou různé typy pro zařízení od výrobců, jako jsou Siemens, ABB, Beckhoff atd.

Stručný přehled výhod:

- Štítky pro všestranné využití - samolepicí nebo připevňovací štítky, v závislosti na typu
 - Pro sekvenční zařízení, např. ochranné kabelové jističe, dodáváme ESG štítky pro připnutí k liště na značky
 - Individuální kvalita laserového tisku podle specifikací
- Pro vlastní potisk: Prosíme zašlete nám soubor pro náš software na značení M-Print PRO nebo M-Print PRO Online (bez instalace) s vašimi požadavky na značení.

Všeobecné objednací údaje

Typ	ESG 6.6/20 BHZ 5.00/04	Verze
Číslo	1082540000	ESG, Značky na přístroje x 20 mm, PA 66, Barevný: Bílá, lze zapojit
objednávky		
GTIN (EAN)	4032248845439	
Množství	200 ST	
Typ	ESG 8/13.5/43.3 SAI AU	Verze
Číslo	1912130000	ESG, Značky na přístroje x 13.5 mm, PA 66, Barevný: Transparentní, lze zapojit
objednávky		
GTIN (EAN)	4032248541164	
Množství	5 ST	

Konfigurační rozhraní



Všeobecné objednací údaje

Typ	CBX200 USB	Verze
Číslo	8978580000	
objednávky		
GTIN (EAN)	4032248813759	
Množství	1 ST	