

## UR20-1SM-50W-6DI2DO-P

Weidmüller Interface GmbH &amp; Co. KG

Klingenbergstraße 26

D-32758 Detmold

Germany

www.weidmueller.com

## Obrázek výrobku



Pulzní šířková modulace a moduly s krokovým motorem Jako součást systému u-remote nabízí společnost Weidmüller specializované řešení pro řízení malých motorů s proudovým požadavkem 0,5 A až 2 A, které lze rovněž použít k ovládání klapky ventilu. Moduly pulzní šířkové modulace mohou být nastaveny v rámci spínacích frekvencí až do 40 kHz a moduly mohou být rovněž přepínány během řízení motoru pomocí výstupních fází push/pull, např. pro změnu směru otáčení. Modul krokového motoru Weidmüller je efektivní a flexibilní pro použití v automatizaci robotů, manipulačních systémů nebo umístovacích strojů s krokovými motory. Díky variabilně nastavitelným provozním parametrům a širokému rozsahu napájení od 12 V DC do 50 V DC je modul operativně použitelný pro různé cílové aplikace. Šest integrovaných, parametrizovatelných kódérů nebo digitálních vstupů a dva digitální výstupy s 0,5 A činí z řídicího modulu kompletní řešení v nejmenších prostorech. Stejně jako u všech modulů systému u-remote jsou funkce přesvědčivé - od modulární konstrukce a výměnné elektroniky až po vyjímatelný a zásuvný svorkový pásek. Modulová elektronika napájí připojené akční členy z výstupní proudové cesty (UOUT)

## Všeobecné objednací údaje

Verze	Remote I/O module, IP20, Digital signals, Special module
Číslo objednávky	<a href="#">2489830000</a>
Typ	UR20-1SM-50W-6DI2DO-P
GTIN (EAN)	4050118499810
Množství	1 items

## Technické údaje

### Osvědčení

Schválení



ROHS	Shoda
UL File Number Search	<a href="#">Web UL</a>
Č. osvědčení (cULus)	E141197
Číslo certifikátu (cULusEX)	E223527

### Rozměry a hmotnosti

Hloubka	76 mm	Hloubka (v palcích)	2.9921 inch
Výška	120 mm	Výška (v palcích)	4.7244 inch
Šířka	23 mm	Šířka (v palcích)	0.9055 inch
Rozměr při montáži - výška	128 mm	Čistá hmotnost	173 g

### Teploty

Skladovací teplota	-40 °C ... +85 °C	Provozní teplota	-20 °C...60 °C
--------------------	-------------------	------------------	----------------

### Shoda produktu s prostředím

Stav souladu se směrnicí RoHS	V souladu s výjimkou
Výjimka ze směrnice RoHS (je-li použitelné/známo)	7a, 7cl
REACH SVHC	Lead 7439-92-1
SCIP	82327f13-cd27-455a-ab5b-a62e1996dcf8

### Digitální výstupy

Odolnost proti zkratu	Ano																
Číslo	1																
Počet digitálních výstupů	2																
Bez zpětné vazby	Ano																
Max. čas odezvy, nízký	100 μs																
Odporová zátěž (min. 47 Ω)	1 kHz																
Digitální výstupy	<table border="1"> <tr> <td>Označení připojení</td> <td>DO 0, DO 1</td> </tr> <tr> <td>Number of channels</td> <td>2</td> </tr> <tr> <td>Čas odezvy vysoký-nízký, max.</td> <td>250 μs</td> </tr> <tr> <td>Čas odezvy nízký-vysoký, max.</td> <td>100 μs</td> </tr> <tr> <td>Výstupní proud na kanál, max.</td> <td>0.5 A</td> </tr> <tr> <td>Počet vodičů</td> <td>2</td> </tr> <tr> <td>Odolnost proti zkratu</td> <td>Ano</td> </tr> <tr> <td>Bez reakce</td> <td>Ano</td> </tr> </table>	Označení připojení	DO 0, DO 1	Number of channels	2	Čas odezvy vysoký-nízký, max.	250 μs	Čas odezvy nízký-vysoký, max.	100 μs	Výstupní proud na kanál, max.	0.5 A	Počet vodičů	2	Odolnost proti zkratu	Ano	Bez reakce	Ano
Označení připojení	DO 0, DO 1																
Number of channels	2																
Čas odezvy vysoký-nízký, max.	250 μs																
Čas odezvy nízký-vysoký, max.	100 μs																
Výstupní proud na kanál, max.	0.5 A																
Počet vodičů	2																
Odolnost proti zkratu	Ano																
Bez reakce	Ano																
Výstupy (podle normy IEC 61131-2)	2 digitální výstupy, 0,5 A, spínání P																
Ochranný obvod	Constant current with thermal switch-off and automatic restart																
Diagnostika modulů	Ano																
Diagnostika jednotlivých kanálů	Ne																
Max. čas odezvy, vysoký	250 μs																
Energie vypínání (indukční)	<150 mJ / kanál																
Připojení akčních členů	2 vodiče																

## UR20-1SM-50W-6DI2DO-P

**Weidmüller Interface GmbH & Co. KG**  
Klingenbergstraße 26  
D-32758 Detmold  
Germany

www.weidmueller.com

### Technické údaje

Zatížení žárovky (12 W)	1 kHz
Indukční zatížení (DC13)	0.2 Hz
Připojení snímače	2 vodiče, 3 vodičů

### Elektrické napájení

Ochrana před záměnou polarity	Ano	Napájecí napětí	24 V DC +20 %/ -15 %
Spotřeba proudu z IIN (příslušný napájecí úsek)	27 mA + napájení snímače	Spotřeba proudu z Isys. typ.	8 mA
Spotřeba proudu z externího zdroje napájení	35 mA + zatížení	Spotřeba proudu z IOU (příslušný napájecí úsek)	10 mA + zatížení

### Obecné údaje

Odolnost proti otřesům	5 Hz ≤ f ≤ 8,4 Hz: 3,5 mm rozkmit podle IEC 60068-2-6, 8,4 Hz ≤ f ≤ 150 Hz: 1 g zrychlení podle IEC 60068-2-6	Klasifikace hořlavosti UL 94	V-0
Zkušební napětí	500 V	Kategorie rázového napětí	II
Závažnost znečištění	2	Nosná lišta	TS 35
Tlak vzduchu (provoz)	≥ 795 hPa (výška ≤ 2000 m) podle DIN EN 61131-2	Vlhkost vzduchu (přeprava)	10 % až 95 %, bez kondensace podle DIN EN 61131-2
Tlak vzduchu (přeprava)	1013 hPa (výška 0 m) do 700 hPa (výška 3000 m) podle DIN EN 61131-2	Tlak vzduchu (skladování)	1013 hPa (výška 0 m) do 700 hPa (výška 3000 m) podle DIN EN 61131-2
Vlhkost vzduchu (provoz)	10 % až 95 %, bez kondensace podle DIN EN 61131-2	Vlhkost vzduchu (skladování)	10 % až 95 %, bez kondensace podle DIN EN 61131-2
Otřes	15 g za 11 ms, poloviční sinusová vlna, podle IEC 60068-2-27		

### Údaje o systému

Typ modulu	Funkční modul	Rozhraní	u-remote systémová sběrnice
Galvanické oddělení	500 V DC mezi proudovými dráhami	Typ připojení	4 vodiče
Protokol sběrnice	PROFINET IRT, PROFINET RT, PROFIBUS DP-V1, EtherCAT, Modbus/TCP, EtherNet/IP, CANopen, DeviceNet, POWERLINK, CC-Link, CC-Link IE TSN	Rychlost přenosu systémové sběrnice, max.	48 Mbit/s

### Údaje připojení

Průřez připojení vodičů, jemně stáčené, max. (AWG)	AWG 16
Průřez připojení vodičů, jemně stáčené, min. (AWG)	AWG 26
Průřez vodiče, pevným, max. (AWG)	AWG 16
Průřez vodiče, pevným, min. (AWG)	AWG 26
Typ připojení	PUSH IN
Číslo	1
Průřez vodiče, pevný, max.	1.5 mm <sup>2</sup>
Průřez vodiče, pevný, min.	0.14 mm <sup>2</sup>
Průřez připojení vodičů, jemně stáčené, max.	1.5 mm <sup>2</sup>

**UR20-1SM-50W-6DI2DO-P**

**Weidmüller Interface GmbH & Co. KG**  
Klingenbergstraße 26  
D-32758 Detmold  
Germany

[www.weidmueller.com](http://www.weidmueller.com)

**Technické údaje**

Průřez připojení vodičů, jemně stáčené, 0.14 mm<sup>2</sup>  
min.

Připojky krokového motoru	Označení připojení	A+, A-, B+, B-
	Number of channels	1
	Odolnost proti zkratu	Ano

**Klasifikace**

ETIM 8.0	EC001601	ETIM 9.0	EC001601
ETIM 10.0	EC001601	ECLASS 14.0	27-24-26-05
ECLASS 15.0	27-24-26-05		

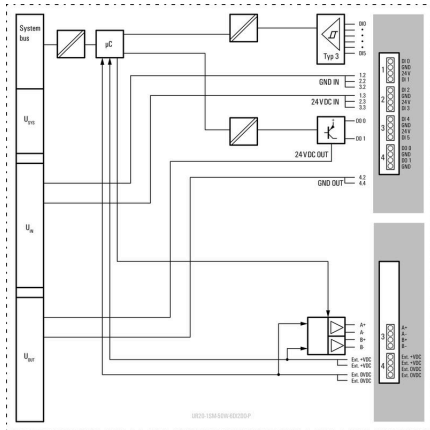
## UR20-1SM-50W-6DI2DO-P

**Weidmüller Interface GmbH & Co. KG**  
 Klingenbergstraße 26  
 D-32758 Detmold  
 Germany

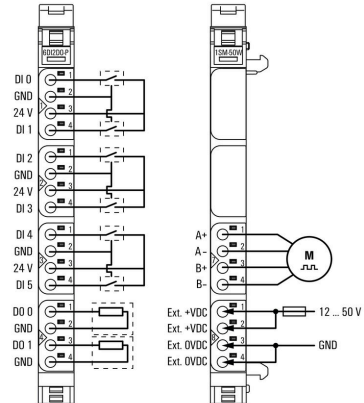
www.weidmueller.com

# Nákresy

### Block diagram

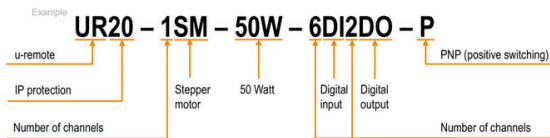


### Connection diagram



### Vysvětlení zkratk

#### Stepper motor module



## UR20-1SM-50W-6DI2DO-P

**Weidmüller Interface GmbH & Co. KG**  
 Klingenbergstraße 26  
 D-32758 Detmold  
 Germany

www.weidmueller.com

## Příslušenství

### Příslušenství

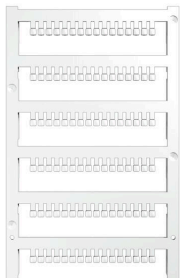


**Systémové příslušenství**  
 Objevte širokou nabídku příslušenství pro váš systém u-remote - ideální doplněk pro ještě efektivnější a flexibilnější aplikace.

### Všeobecné objednací údaje

Typ	UR20-EBK-ACC	Verze
Číslo	<a href="#">1346610000</a>	End bracket, ,
objednávky		
GTIN (EAN)	4050118151596	
Množství	5 ST	
Typ	UR20-SM-ACC	Verze
Číslo	<a href="#">1339920000</a>	Cover, ,
objednávky		
GTIN (EAN)	4050118144727	
Množství	20 ST	

### Blank



### Všeobecné objednací údaje

Typ	PM 2.7/2.6 MC NE WS	Verze
Číslo	<a href="#">1323710000</a>	OMNIMATE Signal - series PM, Narážecí značky, 2.7 x 2.6 mm, Rozteč
objednávky		v mm (P): 3.50 Weidmueller, Bílá
GTIN (EAN)	4050118126778	
Množství	960 ST	

## UR20-1SM-50W-6DI2DO-P

**Weidmüller Interface GmbH & Co. KG**  
 Klingenbergstraße 26  
 D-32758 Detmold  
 Germany

www.weidmueller.com

## Příslušenství

### Vlastní tisk



### Všeobecné objednací údaje

Typ	PM 2.7/2.6 MC SDR	Verze	
Číslo	<a href="#">1323700000</a>	OMNIMATE Signal - series PM, Narážecí značky, 2.7 x 2.6 mm, Rozteč	
objednávky		v mm (P): 3.50 Weidmueller, Podle specifikace zákazníka	
GTIN (EAN)	4050118126761		
Množství	192 ST		
Typ	DEK 5/8-11.5 MC SDR	Verze	
Číslo	<a href="#">1341610000</a>	Dekafix, Označení svorek, 5 x 8 mm, Rozteč v mm (P): 8.00	
objednávky		Weidmueller, Podle specifikace zákazníka	
GTIN (EAN)	4050118146059		
Množství	100 ST		

### Blank



Štítek Dekafix (DEK) je univerzální štítek pro všechny vodiče a zásuvné konektory i elektronické sub-sestavy. Tento systém je ideální pro krátké číselné sekvence a zahrnuje širokou řadu předtištěných značek. Pásky pro rychlou instalaci v jediném pracovním kroku. Potisk je dobře čitelný, má perfektní kontrast a je k dispozici v různých šířkách.

- Široká řada potišťovaných značek pro okamžité použití
- Pásky pro rychlou instalaci
- Značky na konektory vhodné pro všechny kabelové konektory
- K dispozici jako čisté MultiCard, nebo se standardním potiskem

Pro vlastní potisk: Prosíme zašlete nám soubor pro náš software na značení M-Print PRO nebo M-Print PRO Online (bez instalace) s vašimi požadavky na značení.

### Všeobecné objednací údaje

Typ	DEK 5/8-11.5 MC NE WS	Verze	
Číslo	<a href="#">1341630000</a>	Dekafix, Označení svorek, 5 x 8 mm, Rozteč v mm (P): 8.00	
objednávky		Weidmueller, Bílá	
GTIN (EAN)	4050118145946		
Množství	500 ST		

**Příslušenství****Hliník**

Hliník má druhou nejlepší elektrickou vodivost po mědi. Jednou z výhod je nízká váha, výhodou je vynikající ochrana proti korozi.

**Všeobecné objednací údaje**

Typ	TS 35X7.5 2M/AL/BK	Verze
Číslo	<a href="#">0330800000</a>	Svorkovnicová lišta, Příslušenství, Hliník, neošetřené, Šířka: 2000 mm,
objednávky		Výška: 35 mm, Hloubka: 7.5 mm
GTIN (EAN)	4008190100650	
Množství	40 M	

**Nerezová ocel**

Nerezová ocel je kolektivní termín pro všechny typy ocelí (slitin) s vysokým stupněm čistoty a odolnosti vůči korozi.

**Všeobecné objednací údaje**

Typ	TS 35X7.5 2M/CRN	Verze
Číslo	<a href="#">1747350000</a>	Svorkovnicová lišta, Příslušenství, Nerezavějící ocel 1.4301,
objednávky		neošetřené, Šířka: 2000 mm, Výška: 35 mm, Hloubka: 7.5 mm
GTIN (EAN)	4032248003372	
Množství	40 M	

**Ocel**

Ocelové DIN lišty jsou na trhu nejrozšířenější. Mezi kovovými DIN lištami mají nejnižší ochranu proti zkratu, podobně k nerezové oceli.

## UR20-1SM-50W-6DI2DO-P

**Weidmüller Interface GmbH & Co. KG**  
Klingenbergstraße 26  
D-32758 Detmold  
Germany

www.weidmueller.com

## Příslušenství

### Všeobecné objednací údaje

Typ	TS 35X7.5 2M/ST/ZN	Verze
Číslo	<a href="#">0383400000</a>	Svorkovnicová lišta, Příslušenství, Ocel, pozinkovaný a pasivovaný, Šířka: 2000 mm, Výška: 35 mm, Hloubka: 7.5 mm
objednávky		
GTIN (EAN)	4008190088026	
Množství	40 M	
Typ	TS 35X7.5/LL 2M/ST/ZN	Verze
Číslo	<a href="#">0514500000</a>	Svorkovnicová lišta, Příslušenství, Ocel, pozinkovaný a pasivovaný, Šířka: 2000 mm, Výška: 35 mm, Hloubka: 7.5 mm
objednávky		
GTIN (EAN)	4008190046019	
Množství	40 M	
Typ	TS 35X7.5/LL 1M/ST/ZN	Verze
Číslo	<a href="#">0514510000</a>	Svorkovnicová lišta, Příslušenství, Ocel, pozinkovaný a pasivovaný, Šířka: 1000 mm, Výška: 35 mm, Hloubka: 7.5 mm
objednávky		
GTIN (EAN)	4008190116620	
Množství	20 M	
Typ	TS 35X7.5/LL 2M/ST/SZ	Verze
Číslo	<a href="#">7915060000</a>	Svorkovnicová lišta, Příslušenství, Ocel, pozinkovaný a pasivovaný, Šířka: 2000 mm, Výška: 35 mm, Hloubka: 7.5 mm
objednávky		
GTIN (EAN)	4032248296279	
Množství	40 M	

### Crimping tools



Krimpovací nástroje pro koncovky s plastovými objímkami nebo bez

- Ráčna zaručuje přesné krimpování
- Možnost uvolnění v případě chybné manipulace

### Všeobecné objednací údaje

Typ	PZ 2.5 S	Verze
Číslo	<a href="#">2903690000</a>	0.14mm <sup>2</sup> , 2.5mm <sup>2</sup> , Lichoběžníkové krimpování
objednávky		
GTIN (EAN)	4099986027008	
Množství	1 ST	

### Základní moduly



## UR20-1SM-50W-6DI2DO-P

**Weidmüller Interface GmbH & Co. KG**  
 Klingenbergstraße 26  
 D-32758 Detmold  
 Germany

www.weidmueller.com

## Příslušenství

### Všeobecné objednací údaje

Typ	UR20-BM-SP	Verze
Číslo	<a href="#">1350930000</a>	Replacement part , Flange-mounted housing
objednávky		
GTIN (EAN)	4050118402735	
Množství	5 ST	

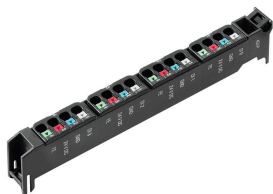
### Elektronické moduly



### Všeobecné objednací údaje

Typ	UR20-EM-2489830000-SP	Verze
Číslo	<a href="#">2585660000</a>	Replacement part
objednávky		
GTIN (EAN)	4050118594232	
Množství	1 ST	

### Plugkit



### Všeobecné objednací údaje

Typ	UR20-PK1-2489830000-SP	Verze
Číslo	<a href="#">2573750000</a>	Replacement part
objednávky		
GTIN (EAN)	4050118583700	
Množství	5 ST	
Typ	UR20-PK2-2489830000-SP	Verze
Číslo	<a href="#">2585650000</a>	Replacement part
objednávky		
GTIN (EAN)	4050118594225	
Množství	5 ST	