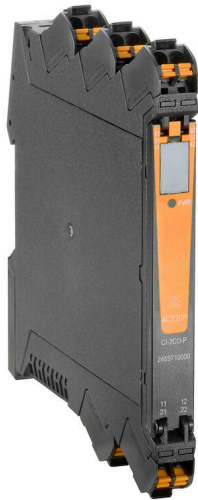


ACT20P-CI-2CO-P

Weidmüller Interface GmbH & Co. KG
Klingenbergstraße 26
D-32758 Detmold
Germany

www.weidmueller.com



ACT20P: Flexibilní řešení

- Přesné a vysoce funkční signálové převodníky
- Uvolňovací páčky zjednodušují manipulaci

Všeobecné objednací údaje

| | |
|------------------|---|
| Verze | Analogový oddělovací zesilovač, Vstup : 0(4)-20 mA, Výstup : 2 x 0(4) - 20 mA, Distributor signálu, HART® |
| Číslo objednávky | 2489710000 |
| Typ | ACT20P-CI-2CO-P |
| GTIN (EAN) | 4050118535167 |
| Množství | 1 items |

ACT20P-CI-2CO-P

Weidmüller Interface GmbH & Co. KG
 Klingenbergstraße 26
 D-32758 Detmold
 Germany

www.weidmueller.com

Technické údaje

Osvědčení

Schválení CE; CULUS; CULUSEX; DEMKOATEX; IECEXULD; UKEX

Certifikace CULUS;

Schválení



ROHS Shoda

UL File Number Search [Web UL](#)

Č. osvědčení (cULus) E469563

Číslo certifikátu (cULusEX) E338066

Rozměry a hmotnosti

| | | | |
|----------------|----------|---------------------|-------------|
| Hloubka | 113.7 mm | Hloubka (v palcích) | 4.4764 inch |
| Výška | 127.1 mm | Výška (v palcích) | 5.0039 inch |
| Šířka | 12.5 mm | Šířka (v palcích) | 0.4921 inch |
| Čistá hmotnost | 125 g | | |

Teploty

| | | | |
|------------------------------|---------------------------|------------------|--------------------------|
| Skladovací teplota | -40 °C...85 °C | Provozní teplota | -20 °C...60 °C |
| Vlhkost při provozní teplotě | 0...95 % (bez kondenzace) | Vlhkost | 5...95 %, bez kondenzace |

Pravděpodobnost selhání

SIL v souladu s IEC 61508 Žádné

Shoda produktu s prostředím

Stav souladu se směrnicí RoHS V souladu s výjimkou

Výjimka ze směrnice RoHS (je-li použitelné/známo) 7a, 7cI

REACH SVHC Lead 7439-92-1

SCIP 2f6dd957-421a-46db-a0c2-cf1609156924

Vstup

| | | | |
|---------------|--|--------------|--|
| Snímač | 2-wire transmitter (without own power supply), 3-vodičový snímač, 4-vodičový senzor (s vlastním napájením) | Počet vstupů | 1 |
| Sensor supply | > 17 V DC při 20 mA | Input signal | obousměrný signál HART® |
| Vstupní proud | 0...20 mA, 4...20mA | Voltage drop | ca. 3.8 V @ RLoad = 0 Ω; ca. 15 V @ RLoad = 600 Ω; (linput = 20 mA) |

Výstup

| | | | |
|---------------|--|------------------------|--|
| Počet výstupů | 2 | Proud impedance zátěže | <300 Ω |
| Type | aktivní, připojené řízení musí být pasivní | Výstupní proud | 0...20 mA (jestliže vstup: 0...20 mA), 4...20 mA (jestliže vstup: 4...20 mA), HART® digital signal |

ACT20P-CI-2CO-P

Weidmüller Interface GmbH & Co. KG

Klingenbergstraße 26

D-32758 Detmold

Germany

www.weidmueller.com

Technické údaje

Obecné údaje

| | | | |
|----------------------------|--|---------------------------------|-----------|
| Přesnost | <0,1 % koncové hodnoty | Stupeň krytí | IP20 |
| Napájecí napětí | 20...30 V DC | Čas odezvy | ≤ 0,5 ms |
| Spotřeba proudu | ≤60 mA (24V power supply, 20mA output) | Nosná lišta | TS 35 |
| Teplotní součinitel | 80 ppm/K | Typ předávání signálu dle HART® | nezměněno |
| Jmenovitá spotřeba energie | 2 VA | Konfigurace | žádná |
| Provozní nadmořská výška | ≤ 2000 m | | |

Koordinace izolace

| | | | |
|--|---|---------------------------|---|
| Impulse withstand voltage | 4 kV (1.2/50 µs) | Normy EMC | EN 61326-1, EN 61000-6-2, EN 61000-6-4 |
| Zkušební napětí | 0.3 kV | Kategorie rázového napětí | III |
| Závažnost znečištění | 2 | Galvanické oddělení | 3-cestný oddělovač, mezi vstupem / výstupem / zdrojem |
| Izolace, napětí - vstup nebo výstup / napájení | 2 kV vstupy / výstupy / elektrické napájení | Izolační napětí | 2 kV vstupy / výstupy / elektrické napájení |

Údaje o Ex aplikacích (ATEX)

| | |
|------------|------------------------|
| Označování | II 3 G Ex ec IIC T5 Gc |
|------------|------------------------|

Data připojení

| | | | |
|--|---------------------|--|---------------------|
| Typ připojení | PUSH IN | Utahovací moment, min. | 0.4 Nm |
| Utahovací moment, max. | 0.6 Nm | Rozsah sevření, jmenovité připojení | 2.5 mm ² |
| Upínací rozsah, min. | 0.5 mm ² | Upínací rozsah, max. | 2.5 mm ² |
| Průřez propojení AWG, min. | AWG 26 | Průřez propojení AWG, max. | AWG 14 |
| Průřez vodiče, pevný, min. | 0.2 mm ² | Průřez vodiče, pevný, max. | 2.5 mm ² |
| Průřez připojení vodičů, jemně stáčené, min. | 0.2 mm ² | Průřez připojení vodičů, jemně stáčené, max. | 2.5 mm ² |
| Průřez připojení vodiče, jemně splétaný s koncovkami DIN 46228/4, min. | 0.2 mm ² | Průřez připojení vodiče, jemně splétaný s koncovkami DIN 46228/4, max. | 2.5 mm ² |

Popis součástek

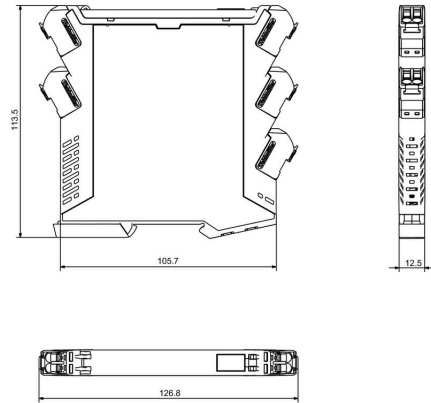
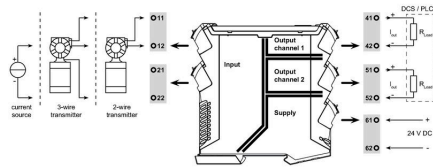
| | |
|----------------|---|
| Popis produktu | <p>Pevný DC oddělovací zesilovač ACT20P-CI-2CO odděluje standardní analogové proudové signály ze zdroje napájení nebo z 2 nebo 3vodičového snímače. Analogový vstupní proudový signál se lineárně převede a zdvojnásobí, aby poskytl dva galvanicky oddělené výstupní proudové signály. Zdroj napájení je galvanicky oddělen od vstupu a výstupu (4cestné oddělení).</p> <p>Vlastnosti</p> <ul style="list-style-type: none"> • Kompatibilní s HART od 0,5–2,5 kHz • Aktivní i pasivní mA signálové vstupy jsou kompletně galvanicky oddělené. • Zobrazení provozního stavu pomocí LED na předním panelu • 4cestné galvanické oddělení mezi vstupem, výstupem a zdrojem napájení. |
|----------------|---|

Klasifikace

| | | | |
|-------------|-------------|-------------|-------------|
| ETIM 8.0 | EC002653 | ETIM 9.0 | EC002653 |
| ETIM 10.0 | EC002653 | ECLASS 14.0 | 27-21-01-20 |
| ECLASS 15.0 | 27-21-01-20 | | |

Nákresy

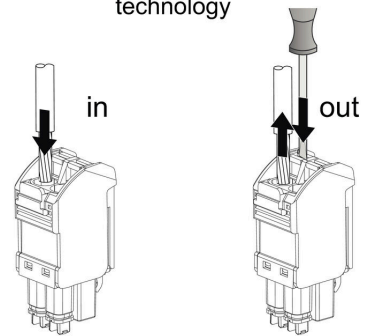
Rozměrový výkres



Podobné ilustraci



PUSH IN
 technology



ACT20P-CI-2CO-P

Weidmüller Interface GmbH & Co. KG

Klingenbergstraße 26

D-32758 Detmold

Germany

www.weidmueller.com

Příslušenství

Prázdné



ESG je vyzkoušený štítek ve formátu MultiCard pro řadu rozšířených elektrických zařízení. Výsledkem je vysoce kvalitní kontrastní označení zařízení.

K dispozici jsou různé typy pro zařízení od výrobců, jako jsou Siemens, ABB, Beckhoff atd.

Stručný přehled výhod:

- Štítky pro všestranné využití - samolepicí nebo připevňovací štítky, v závislosti na typu
 - Pro sekvenční zařízení, např. ochranné kabelové jističe, dodáváme ESG štítky pro připnutí k liště na značky
 - Individuální kvalita laserového tisku podle specifikací
- Pro vlastní potisk: Prosíme zašlete nám soubor pro náš software na značení M-Print PRO nebo M-Print PRO Online (bez instalace) s vašimi požadavky na značení.

Všeobecné objednávací údaje

| | | |
|------------|----------------------------|---|
| Typ | ESG 8/13.5/43.3 SAI AU | Verze |
| Číslo | 1912130000 | ESG, Značky na přístroje x 13.5 mm, PA 66, Barevný: Transparentní, |
| objednávky | | lze zapojit |
| GTIN (EAN) | 4032248541164 | |
| Množství | 5 ST | |
| Typ | ESG 6.6/11 BHZ 5.00/02 | Verze |
| Číslo | 1082490000 | ESG, Značky na přístroje x 11 mm, PA 66, Barevný: Bílá, lze zapojit |
| objednávky | | |
| GTIN (EAN) | 4032248845330 | |
| Množství | 200 ST | |