

## DRIKIT 230VAC 2CO LD/PB

**Weidmüller Interface GmbH & Co. KG**  
 Klingenbergstraße 26  
 D-32758 Detmold  
 Germany

www.weidmueller.com

### Obrázek výrobku



- Montážní sada, která zahrnuje relé, zásuvku a příchytku
- Otestováno 100 % funkcí
- 100% kontrola síly dielektrika mezi vstupem-výstupem
- 2 CO kontakty
- Volitelně s mechanickým stavovým indikátorem
- Volitelně testovací tlačítko s barevnou identifikací cívek (AC červená / DC modrá)
- Jasný stavový LED indikátor (AC cívka: červená / DC cívka: zelená)

### Všeobecné objednací údaje

Verze	D-SERIES DRI, Reléový modul, Počet kontaktů: 2, CO contact AgSnO, Jmenovité řídicí napětí: 230 V AC, Trvalý proud: 5 A, Šroubové připojení, Testovací tlačítko k dispozici: Ano
Číslo objednávky	<a href="#">2476940000</a>
Typ	DRIKIT 230VAC 2CO LD/PB
GTIN (EAN)	4050118497168
Množství	10 items

## DRIKIT 230VAC 2CO LD/PB

Weidmüller Interface GmbH &amp; Co. KG

Klingenbergstraße 26

D-32758 Detmold

Germany

www.weidmueller.com

## Technické údaje

## Osvědčení

Schválení



ROHS

Shoda

## Rozměry a hmotnosti

Hloubka	68 mm	Hloubka (v palcích)	2.6772 inch
Výška	80.2 mm	Výška (v palcích)	3.1575 inch
Šířka	15.8 mm	Šířka (v palcích)	0.622 inch
Čistá hmotnost	64 g		

## Teploty

Skladovací teplota	-40 °C...85 °C	Okolní teplota	-40 °C...55 °C
Provozní teplota		Vlhkost	Rel. vlhkost 35...85 %, bez kondenzace

## Shoda produktu s prostředím

Stav souladu se směrnicí RoHS	V souladu s výjimkou
Výjimka ze směrnice RoHS (je-li použitelné/známo)	7cl
REACH SVHC	Ne SVHC nad 0,1 wt%

## Řídící strana

Jmenovité řídicí napětí	230 V AC	Jmenovitý proud AC	4,9 mA
Jmenovité výkonové údaje	1,1 VA	Odpor cívky	23500 Ω ± 10 %
Ukazatel stavu	Červená LED		

## Strana zátěže

Rated switching voltage	250 V AC	Trvalý proud	5 A
Max. četnost spínání při jmenovité zátěži	0.1 Hz	Max. spínací napětí, AC	250 V
Max. spínací napětí, DC	250 V	AC spínací výkon (odporový), max.	1250 VA
DC spínací výkon (odporový), max.	150 W @ 24 V	Odložení zapnutí	≤ 15 ms
Odložení vypnutí	≤ 10 ms	Typ kontaktu	2 CO contact (AgSnO)
Mechanická životnost	10x 106 spínací cykly	Min. spínací výkon	10 mA @ 24 V, 10 mA @ 12 V, 100 mA @ 5 V

## Obecné údaje

Nosná lišta	TS 35	
Testovací tlačítko k dispozici	Ano	
Verze testovacího tlačítka	Testovací tlačítko s aretací, Testovací tlačítko bez aretace	
Indikátor pozice mechanického přepínače	Ne	
Barevný	černá	
Komponent s klasifikací hořlavosti UL 94	Komponent	Kryt
	Klasifikace hořlavosti UL 94	V-2
	Komponent	Montážní podstavec
	Klasifikace hořlavosti UL 94	HB
	Komponent	Příchytky

## DRIKIT 230VAC 2CO LD/PB

Weidmüller Interface GmbH &amp; Co. KG

Klingenbergstraße 26

D-32758 Detmold

Germany

www.weidmueller.com

## Technické údaje

Klasifikace hořlavosti UL 94	HB
Komponent	Kryt relé
Klasifikace hořlavosti UL 94	V-2
Komponent	Základna relé
Klasifikace hořlavosti UL 94	V-0
Komponent	Relé s testovacím tlačítkem
Klasifikace hořlavosti UL 94	HB

## Koordinace izolace

Jmenovité napětí	250 V	Závažnost znečištění	2
Kategorie rázového napětí	III	Skupina izolačního materiálu	IIIb
Uvolnění a povrchové vzdálenosti, kontrolní strana - strana zátěže	≥ 3 mm	Dielektrická pevnost, kontrolní strana - strana zátěže	4 kVef / 1 min
Dielektrická pevnost sousedních kontaktů	1,5 kVef / 1 min.	Dielektrická pevnost otevřeného kontaktu	1 kVeff / 1 min
Impulse withstand voltage	4,8 kV (1,2/50 μs)	Stupeň krytí	IP20

## Další detaily o certifikacích / normách

Příslušné relé	<a href="#">DRI424730LT</a>	Příslušná základna	<a href="#">SDI 2CO</a>
Č. certifikace (cURus), relé	E312083	Č. certifikace (cURus), základna	E355547

## Data připojení

Metoda připojení vodiče	Šroubové připojení	Délka odizolování, jmenovité připojení	8 mm
Utahovací moment, min.	0.5 Nm	Utahovací moment, max.	0.8 Nm
Rozsah sevření, jmenovité připojení	1.5 mm <sup>2</sup>	Upínací rozsah, min.	0.25 mm <sup>2</sup>
Upínací rozsah, max.	4 mm <sup>2</sup>	Průřez vodiče, pevný, min.	0.25 mm <sup>2</sup>
Průřez vodiče, pevný, max.	4 mm <sup>2</sup>	Průřez připojení vodičů, jemně stáčené, min.	0.25 mm <sup>2</sup>
Průřez připojení vodičů, jemně stáčené, max.	4 mm <sup>2</sup>	Průřez připojení vodiče, jemně splétaný s koncovkami DIN 46228/4, min.	0.25 mm <sup>2</sup>
Průřez připojení vodiče, jemně splétaný s koncovkami DIN 46228/4, max.	4 mm <sup>2</sup>	Průřez vodiče, pružný, AEH (DIN 46228-1), min.	0.25 mm <sup>2</sup>
Průřez vodiče, pružný, AEH (DIN 46228-1), max.	4 mm <sup>2</sup>	Velikost nože	velikost PH1

## Klasifikace

ETIM 8.0	EC001437	ETIM 9.0	EC001437
ETIM 10.0	EC001437	ECLASS 14.0	27-37-16-01
ECLASS 15.0	27-37-16-01		

## DRIKIT 230VAC 2CO LD/PB

**Weidmüller Interface GmbH & Co. KG**  
 Klingenbergstraße 26  
 D-32758 Detmold  
 Germany

www.weidmueller.com

## Nákresy

### Schéma připojení

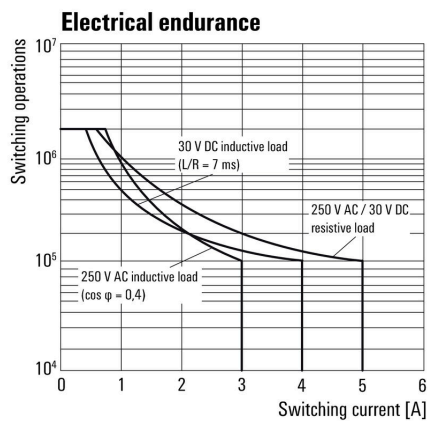


### Graph



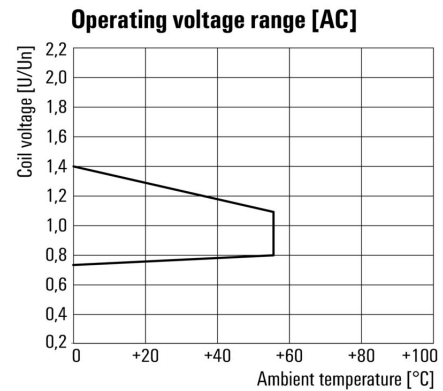
DC mezní zatěžovací křivka Odporová zátěž

### Graph



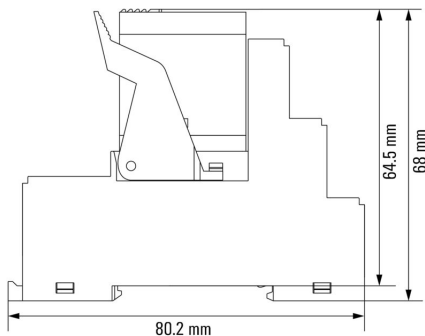
Elektrická životnost

### Graph



AC rozsah provozního napětí

### Dimensional drawing



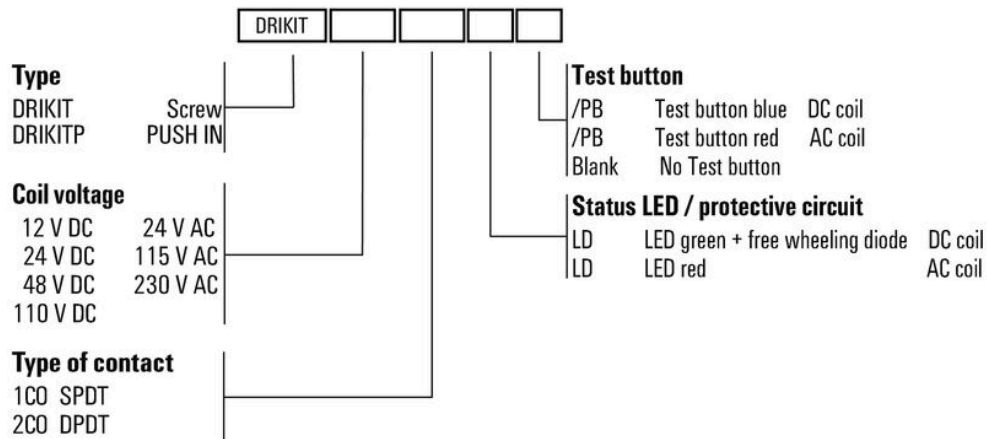
## DRIKIT 230VAC 2CO LD/PB

**Weidmüller Interface GmbH & Co. KG**  
 Klingenbergstraße 26  
 D-32758 Detmold  
 Germany

## Nákresy

www.weidmueller.com

### Miscellaneous



Kódy typů

## DRIKIT 230VAC 2CO LD/PB

**Weidmüller Interface GmbH & Co. KG**  
 Klingenbergstraße 26  
 D-32758 Detmold  
 Germany

www.weidmueller.com

## Příslušenství

### LED



Zásuvné ochranné moduly pro reléové zásuvky D-SERIES, s volitelnými ochrannými funkcemi.

- Se zeleným LED indikátorem

### Všeobecné objednací údaje

Typ	RIM 3 110/230VUC	Verze
Číslo	<a href="#">7940018455</a>	D-SERIES, LED modul, Jmenovité řídicí napětí: 110...230 V UC, Zásuvné připojení Plug-in
objednávky		
GTIN (EAN)	4032248878185	
Množství	10 ST	

### Bezpečnostní moduly



Zásuvné ochranné moduly pro reléové zásuvky D-SERIES, s volitelnými ochrannými funkcemi.

- S nulovou diodou nebo RC filtrem

### Všeobecné objednací údaje

Typ	RIM 3 110/230VAC	Verze
Číslo	<a href="#">7760056014</a>	D-SERIES, RC filtr, Jmenovité řídicí napětí: 110...230 V AC, Zásuvné připojení Plug-in
objednávky		
GTIN (EAN)	4032248878109	
Množství	10 ST	
Typ	RIM 3 110/230VAC LED	Verze
Číslo	<a href="#">7760056045</a>	D-SERIES, RC filtr, Jmenovité řídicí napětí: 110...230 V AC, Zásuvné připojení Plug-in
objednávky		
GTIN (EAN)	4032248878147	
Množství	10 ST	

## DRIKIT 230VAC 2CO LD/PB

**Weidmüller Interface GmbH & Co. KG**  
Klingenbergstraße 26  
D-32758 Detmold  
Germany

www.weidmueller.com

## Příslušenství

### Propojka pro zásuvku se šroubovaným připojením

Křížové propojení zásuvek v rámci D-SERIES DRI.



### Všeobecné objednáací údaje

Typ	SRC-I QV S	Verze	
Číslo	<a href="#">1132070000</a>		RIDERSERIES RCI, Spojovací konektor
objednávky			
GTIN (EAN)	4032248912087		
Množství	10 ST		

### Úchytné spony

Přichytka pro relé D-SERIES DRI

- Kovová a plastová přichytka



### Všeobecné objednáací údaje

Typ	SDI CLIP P	Verze	
Číslo	<a href="#">7760056389</a>		D-SERIES DRI, Přichytka
objednávky			
GTIN (EAN)	6944169787539		
Množství	10 ST		
Typ	SDI CLIP HM	Verze	
Číslo	<a href="#">7760056390</a>		D-SERIES DRI, Přichytka
objednávky			
GTIN (EAN)	6944169787898		
Množství	10 ST		

## DRIKIT 230VAC 2CO LD/PB

Weidmüller Interface GmbH &amp; Co. KG

Klingenbergstraße 26

D-32758 Detmold

Germany

www.weidmueller.com

## Příslušenství

## Prázdné



ESG je vyzkoušený štítek ve formátu MultiCard pro řadu rozšířených elektrických zařízení. Výsledkem je vysoce kvalitní kontrastní označení zařízení.

K dispozici jsou různé typy pro zařízení od výrobců, jako jsou Siemens, ABB, Beckhoff atd.

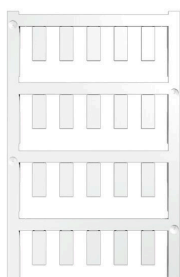
Stručný přehled výhod:

- Štítky pro všestranné využití - samolepicí nebo připevňovací štítky, v závislosti na typu
  - Pro sekvenční zařízení, např. ochranné kabelové jističe, dodáváme ESG štítky pro připnutí k liště na značky
  - Individuální kvalita laserového tisku podle specifikací
- Pro vlastní potisk: Prosíme zašlete nám soubor pro náš software na značení M-Print PRO nebo M-Print PRO Online (bez instalace) s vašimi požadavky na značení.

## Všeobecné objednací údaje

Typ	ESG 6/15 SDI MC NE WS	Verze
Číslo	<a href="#">2558340000</a>	ESG, Značky na přístroje x 15 mm, PA 66, Barevný: Bílá, lze zapojit
objednávky		
GTIN (EAN)	4050118569056	
Množství	200 ST	

## Vlastní tisk



ESG je vyzkoušený štítek ve formátu MultiCard pro řadu rozšířených elektrických zařízení. Výsledkem je vysoce kvalitní kontrastní označení zařízení.

K dispozici jsou různé typy pro zařízení od výrobců, jako jsou Siemens, ABB, Beckhoff atd.

Stručný přehled výhod:

- Štítky pro všestranné využití - samolepicí nebo připevňovací štítky, v závislosti na typu
  - Pro sekvenční zařízení, např. ochranné kabelové jističe, dodáváme ESG štítky pro připnutí k liště na značky
  - Individuální kvalita laserového tisku podle specifikací
- Pro vlastní potisk: Prosíme zašlete nám soubor pro náš software na značení M-Print PRO nebo M-Print PRO Online (bez instalace) s vašimi požadavky na značení.

## Všeobecné objednací údaje

Typ	ESG 6/15 SDI MC SDR	Verze
Číslo	<a href="#">2558310000</a>	ESG, Značky na přístroje x 15 mm, PA 66, Barevný: Podle specifikace
objednávky		zákazníka, lze zapojit
GTIN (EAN)	4050118569025	
Množství	40 ST	

## DRIKIT 230VAC 2CO LD/PB

Weidmüller Interface GmbH & Co. KG  
Klingenbergstraße 26  
D-32758 Detmold  
Germany

www.weidmueller.com

## Příslušenství

## Křížový šroubovák, Phillips



Křížový šroubovák pro šrouby Phillips, izolovaný dle VDE, SDIK PH DIN 7438, ISO 8764/2-PH, výstup podle normy ISO 8764-PH, rukojeť SoftFinish

## Všeobecné objednací údaje

Typ	SDIK PH1 X 80	Verze
Číslo	<a href="#">2749890000</a>	Šroubovák, Šířka čepele (B): 1 mm, 80 mm, Tloušťka čepele (A): 1
objednávky		
GTIN (EAN)	4050118897098	
Množství	1 ST	
Typ	SDIK SLIM PH1 X 80	Verze
Číslo	<a href="#">2749650000</a>	Šroubovák, Šířka čepele (B): 1 mm, 80 mm, Tloušťka čepele (A): 1
objednávky		
GTIN (EAN)	4050118896398	
Množství	1 ST	
Typ	SDK PH1 X 80	Verze
Číslo	<a href="#">2749410000</a>	Šroubovák, Šířka čepele (B): 4.5 mm, 80 mm, Tloušťka čepele (A): 1
objednávky		
GTIN (EAN)	4050118895636	
Množství	1 ST	

## ESG 6/15



Zaručená dlouhá životnost: ESG

Štítky v několika barvách a formátech mají silnou lepidlovou vrstvu k zajištění toho nejlepšího spojení s podkladovým materiálem. Díky dvojitému laminovanému polyesteru je základový materiál velmi tenký a zároveň extrémně odolný proti přetržení.

Vaše výhody s MultiMark

- "Různé materiály pro různé požadavky"
- Lze použít s vybavením od různých výrobců
- Značky na zařízení se známým designem

## Všeobecné objednací údaje

Typ	ESG 6/15 MM WS	Verze
Číslo	<a href="#">2619940000</a>	ESG, Značky na přístroje, 6 x 15 mm, Bílá
objednávky		
GTIN (EAN)	4050118626148	
Množství	3000 ST	