

DRIKIT 48VDC 2CO LD/PB

Weidmüller Interface GmbH & Co. KG
 Klingenbergstraße 26
 D-32758 Detmold
 Germany

www.weidmuller.com

Obrázek výrobku



Podobné ilustraci

- Montážní sada, která zahrnuje relé, zásuvku a příchytku
- Otestováno 100 % funkcí
- 100% kontrola síly dielektrika mezi vstupem-výstupem
- 2 CO kontakty
- Volitelně s mechanickým stavovým indikátorem
- Volitelně testovací tlačítko s barevnou identifikací cívek (AC červená / DC modrá)
- Jasný stavový LED indikátor (AC cívka: červená / DC cívka: zelená)

Všeobecné objednací údaje

Verze	D-SERIES DRI, Reléový modul, Počet kontaktů: 2, CO contact AgSnO, Jmenovité řídicí napětí: 48 V DC, Trvalý proud: 5 A, Šroubové připojení, Testovací tlačítko k dispozici: Ano
Číslo objednávky	2476900000
Typ	DRIKIT 48VDC 2CO LD/PB
GTIN (EAN)	4050118497120
Množství	10 items

DRIKIT 48VDC 2CO LD/PB

Weidmüller Interface GmbH & Co. KG
Klingenbergstraße 26
D-32758 Detmold
Germany

www.weidmueller.com

Technické údaje

Osvědčení

Schválení



ROHS

Shoda

Rozměry a hmotnosti

Hloubka	68 mm	Hloubka (v palcích)	2.6772 inch
Výška	80.2 mm	Výška (v palcích)	3.1575 inch
Šířka	15.8 mm	Šířka (v palcích)	0.622 inch
Čistá hmotnost	64 g		

Teploty

Skladovací teplota	-40 °C...85 °C	Okolní teplota	-40 °C...55 °C
Provozní teplota		Vlhkost	Rel. vlhkost 35...85 %, bez kondenzace

Shoda produktu s prostředím

Stav souladu se směrnicí RoHS	V souladu bez výjimky
REACH SVHC	Ne SVHC nad 0,1 wt%

Řídící strana

Jmenovité řídicí napětí	48 V DC	Jmenovitý proud DC	11,2 mA
Jmenovité výkonové údaje	530 mW	Odpor cívky	4300 Ω ± 10 %
Ukazatel stavu	Zelená LED	Ochranný obvod	Nulová dioda

Strana zátěže

Rated switching voltage	250 V AC	Trvalý proud	5 A
Max. četnost spínání při jmenovité zátěži 0.1 Hz		Max. spínací napětí, AC	250 V
Max. spínací napětí, DC	250 V	AC spínací výkon (odporový), max.	1250 VA
DC spínací výkon (odporový), max.	150 W @ 24 V	Odložení zapnutí	≤ 15 ms
Odložení vypnutí	≤ 10 ms	Typ kontaktu	2 CO contact (AgSnO)
Mechanická životnost	10x 106 spínací cykly	Min. spínací výkon	10 mA @ 24 V, 10 mA @ 12 V, 100 mA @ 5 V

Obecné údaje

Nosná lišta	TS 35	
Testovací tlačítko k dispozici	Ano	
Verze testovacího tlačítka	Testovací tlačítko s aretací, Testovací tlačítko bez aretace	
Indikátor pozice mechanického přepínače	Ne	
Barevný	černá	
Komponent s klasifikací hořlavosti UL 94	Komponent	Kryt
	Klasifikace hořlavosti UL 94	V-2
	Komponent	Montážní podstavec
	Klasifikace hořlavosti UL 94	HB
	Komponent	Příchytky
	Klasifikace hořlavosti UL 94	HB
Komponent	Kryt relé	

Technické údaje

Klasifikace hořlavosti UL 94	V-2
Komponent	Základna relé
Klasifikace hořlavosti UL 94	V-0
Komponent	Relé s testovacím tlačítkem
Klasifikace hořlavosti UL 94	HB

Koordinace izolace

Jmenovité napětí	250 V	Závažnost znečištění	2
Kategorie rázového napětí	III	Skupina izolačního materiálu	IIIb
Uvolnění a povrchové vzdálenosti, kontrolní strana - strana zátěže	≥ 3 mm	Dielektrická pevnost, kontrolní strana - strana zátěže	4 kVef / 1 min
Dielektrická pevnost sousedních kontaktů	1,5 kVef / 1 min.	Dielektrická pevnost otevřeného kontaktu	1 kVef / 1 min
Impulse withstand voltage	4,8 kV (1,2/50 μs)	Stupeň krytí	IP20

Další detaily o certifikacích / normách

Příslušné relé	DRI424048LTD	Příslušná základna	SDI 2CO
Č. certifikace (cURus), relé	E312083	Č. certifikace (cURus), základna	E355547

Data připojení

Metoda připojení vodiče	Šroubové připojení	Délka odizolování, jmenovité připojení	8 mm
Utahovací moment, min.	0.5 Nm	Utahovací moment, max.	0.8 Nm
Rozsah sevření, jmenovité připojení	1.5 mm ²	Upínací rozsah, min.	0.25 mm ²
Upínací rozsah, max.	4 mm ²	Průřez vodiče, pevný, min.	0.25 mm ²
Průřez vodiče, pevný, max.	4 mm ²	Průřez připojení vodičů, jemně stáčené, min.	0.25 mm ²
Průřez připojení vodičů, jemně stáčené, max.	4 mm ²	Průřez připojení vodiče, jemně splétaný s koncovkami DIN 46228/4, min.	0.25 mm ²
Průřez připojení vodiče, jemně splétaný s koncovkami DIN 46228/4, max.	4 mm ²	Průřez vodiče, pružný, AEH (DIN 46228-1), min.	0.25 mm ²
Průřez vodiče, pružný, AEH (DIN 46228-1), max.	4 mm ²	Velikost nože	velikost PH1

Klasifikace

ETIM 8.0	EC001437	ETIM 9.0	EC001437
ETIM 10.0	EC001437	ECLASS 14.0	27-37-16-01
ECLASS 15.0	27-37-16-01		

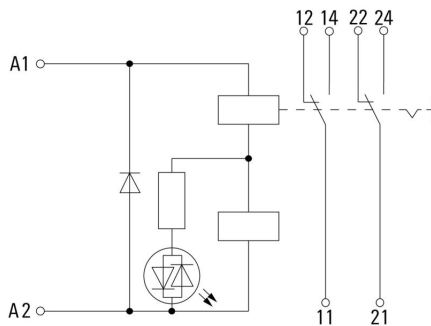
DRIKIT 48VDC 2CO LD/PB

Weidmüller Interface GmbH & Co. KG
 Klingenbergstraße 26
 D-32758 Detmold
 Germany

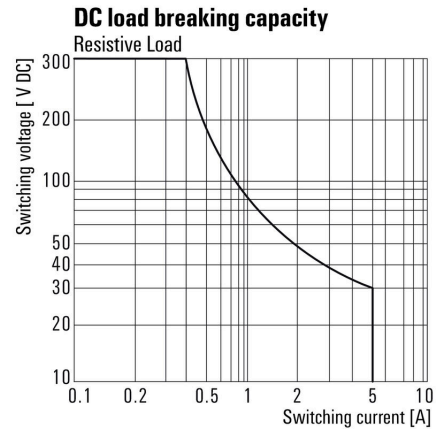
www.weidmueller.com

Nákresy

Schéma připojení



Graph



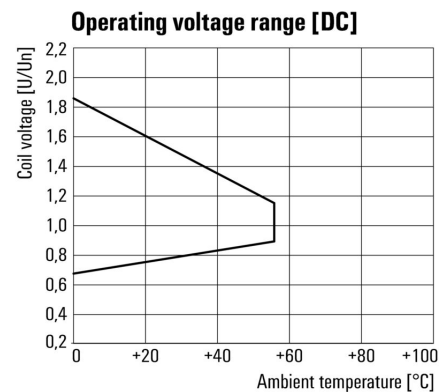
DC mezní zatěžovací křivka Odporová zátěž

Graph



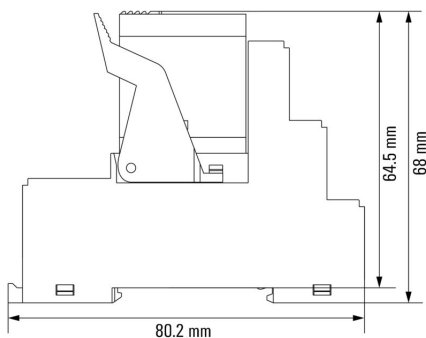
Elektrická životnost

Graph



DC rozsah provozního napětí

Dimensional drawing



DRIKIT 48VDC 2CO LD/PB

Weidmüller Interface GmbH & Co. KG
 Klingenbergstraße 26
 D-32758 Detmold
 Germany

Nákresy

www.weidmueller.com

Miscellaneous



Kódy typů

DRIKIT 48VDC 2CO LD/PB

Weidmüller Interface GmbH & Co. KG
 Klingenbergstraße 26
 D-32758 Detmold
 Germany

www.weidmueller.com

Příslušenství

Bezpečnostní moduly



Zásuvné ochranné moduly pro reléové zásuvky D-SERIES, s volitelnými ochrannými funkcemi.

- S nulovou diodou nebo RC filtrem

Všeobecné objednací údaje

Typ	RIM 1 6/230VDC	Verze
Číslo	7760056169	D-SERIES, Nulová dioda, Jmenovité řídicí napětí: 6...230 V, Zásuvné připojení Plug-in
objednávky		
GTIN (EAN)	4032248967728	
Množství	10 ST	

LED / ochranná dioda



Zásuvné ochranné moduly pro reléové zásuvky D-SERIES, s volitelnými ochrannými funkcemi.

- Se zeleným LED indikátorem a nulovou diodou

Všeobecné objednací údaje

Typ	RIM 2 24/60VDC	Verze
Číslo	7760056016	D-SERIES, LED modul s ochrannou diodou, Jmenovité řídicí napětí: 24...60 V DC, Zásuvné připojení Plug-in
objednávky		
GTIN (EAN)	4032248878123	
Množství	10 ST	

LED



Zásuvné ochranné moduly pro reléové zásuvky D-SERIES, s volitelnými ochrannými funkcemi.

- Se zeleným LED indikátorem

DRIKIT 48VDC 2CO LD/PB

Weidmüller Interface GmbH & Co. KG
 Klingenbergstraße 26
 D-32758 Detmold
 Germany

www.weidmueller.com

Příslušenství

Všeobecné objednací údaje

Typ	RIM 3 24/60VUC	Verze
Číslo	7760056018	D-SERIES, LED modul, Jmenovité řídicí napětí: 24...60 V UC, Zásuvné
objednávky		připojení Plug-in
GTIN (EAN)	4032248878130	
Množství	10 ST	

Propojka pro patiči se šroubovým připojením

Křížové propojení zásuvek v rámci RIDERSERIES RCI.



Všeobecné objednací údaje

Typ	SRC-I QV S	Verze
Číslo	1132070000	RIDERSERIES RCI, Spojovací konektor
objednávky		
GTIN (EAN)	4032248912087	
Množství	10 ST	

Úchytne spony

Přichytka pro relé D-SERIES DRI

- Kovová a plastová přichytka



Všeobecné objednací údaje

Typ	SDI CLIP P	Verze
Číslo	7760056389	D-SERIES DRI, Přichytka
objednávky		
GTIN (EAN)	6944 169787539	
Množství	10 ST	
Typ	SDI CLIP HM	Verze
Číslo	7760056390	D-SERIES DRI, Přichytka
objednávky		
GTIN (EAN)	6944 169787898	
Množství	10 ST	

DRIKIT 48VDC 2CO LD/PB

Weidmüller Interface GmbH & Co. KG
Klingenbergstraße 26
D-32758 Detmold
Germany

www.weidmueller.com

Příslušenství

Prázdné



ESG je vyzkoušený štítek ve formátu MultiCard pro řadu rozšířených elektrických zařízení. Výsledkem je vysoce kvalitní kontrastní označení zařízení.

K dispozici jsou různé typy pro zařízení od výrobců, jako jsou Siemens, ABB, Beckhoff atd.

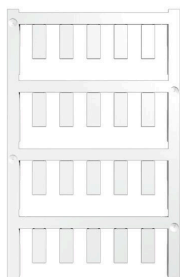
Stručný přehled výhod:

- Štítky pro všestranné využití - samolepicí nebo připevňovací štítky, v závislosti na typu
 - Pro sekvenční zařízení, např. ochranné kabelové jističe, dodáváme ESG štítky pro připnutí k liště na značky
 - Individuální kvalita laserového tisku podle specifikací
- Pro vlastní potisk: Prosíme zašlete nám soubor pro náš software na značení M-Print PRO nebo M-Print PRO Online (bez instalace) s vašimi požadavky na značení.

Všeobecné objednací údaje

Typ	ESG 6/15 SDI MC NE WS	Verze
Číslo	2558340000	ESG, Značky na přístroje x 15 mm, PA 66, Barevný: Bílá, lze zapojit
objednávky		
GTIN (EAN)	4050118569056	
Množství	200 ST	

Vlastní tisk



ESG je vyzkoušený štítek ve formátu MultiCard pro řadu rozšířených elektrických zařízení. Výsledkem je vysoce kvalitní kontrastní označení zařízení.

K dispozici jsou různé typy pro zařízení od výrobců, jako jsou Siemens, ABB, Beckhoff atd.

Stručný přehled výhod:

- Štítky pro všestranné využití - samolepicí nebo připevňovací štítky, v závislosti na typu
 - Pro sekvenční zařízení, např. ochranné kabelové jističe, dodáváme ESG štítky pro připnutí k liště na značky
 - Individuální kvalita laserového tisku podle specifikací
- Pro vlastní potisk: Prosíme zašlete nám soubor pro náš software na značení M-Print PRO nebo M-Print PRO Online (bez instalace) s vašimi požadavky na značení.

Všeobecné objednací údaje

Typ	ESG 6/15 SDI MC SDR	Verze
Číslo	2558310000	ESG, Značky na přístroje x 15 mm, PA 66, Barevný: Podle specifikace zákazníka, lze zapojit
objednávky		
GTIN (EAN)	4050118569025	
Množství	40 ST	

DRIKIT 48VDC 2CO LD/PB

Weidmüller Interface GmbH & Co. KG
 Klingenbergstraße 26
 D-32758 Detmold
 Germany

www.weidmueller.com

Příslušenství

Křížový šroubovák, Phillips



Křížový šroubovák pro šrouby Phillips, izolovaný dle VDE, SDIK PH DIN 7438, ISO 8764/2-PH, výstup podle normy ISO 8764-PH, rukojeť SoftFinish

Všeobecné objednací údaje

Typ	SDIK PH1 X 80	Verze
Číslo	2749890000	Šroubovák, Šířka čepele (B): 1 mm, 80 mm, Tloušťka čepele (A): 1
objednávky		
GTIN (EAN)	4050118897098	
Množství	1 ST	
Typ	SDIK SLIM PH1 X 80	Verze
Číslo	2749650000	Šroubovák, Šířka čepele (B): 1 mm, 80 mm, Tloušťka čepele (A): 1
objednávky		
GTIN (EAN)	4050118896398	
Množství	1 ST	
Typ	SDK PH1 X 80	Verze
Číslo	2749410000	Šroubovák, Šířka čepele (B): 4.5 mm, 80 mm, Tloušťka čepele (A): 1
objednávky		
GTIN (EAN)	4050118895636	
Množství	1 ST	

ESG 6/15



Zaručená dlouhá životnost: ESG

Štítky v několika barvách a formátech mají silnou lepidlovou vrstvu k zajištění toho nejlepšího spojení s podkladovým materiálem. Díky dvojitému laminovanému polyesteru je základový materiál velmi tenký a zároveň extrémně odolný proti přetržení.

Vaše výhody s MultiMark

- "Různé materiály pro různé požadavky"
- Lze použít s vybavením od různých výrobců
- Značky na zařízení se známým designem

Všeobecné objednací údaje

Typ	ESG 6/15 MM WS	Verze
Číslo	2619940000	ESG, Značky na přístroje, 6 x 15 mm, Bílá
objednávky		
GTIN (EAN)	4050118626148	
Množství	3000 ST	