

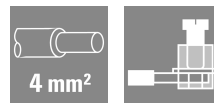
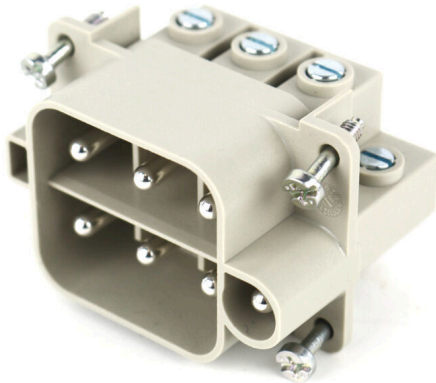
HDC AOC 6 MS**Weidmüller Interface GmbH & Co. KG**

Klingenbergstraße 26

D-32758 Detmold

Germany

www.weidmueller.com



Série AOC zajišťuje bezpečný provoz sekundárních obvodů proudových transformátorů tím, že spolehlivě zabraňuje stavu otevřeného obvodu.

Její integrovaný zkratovací mechanismus chrání personál i zařízení před nebezpečným indukovaným napětím.

Kompaktní konstrukce v kombinaci s robustní technologií HDC zajišťuje spolehlivý výkon v náročných energetických a automatizačních aplikacích.

Všeobecné objednací údaje

Verze	HDC vložka, Zástrčka, 500 V, 40 A, Počet pólů: 6, Šroubové připojení, Instalační velikost: 3
Číslo objednávky	2466810000
Typ	HDC AOC 6 MS
GTIN (EAN)	4050118501575
Množství	1 items

Technické údaje

Osvědčení

ROHS	Shoda
------	-------

Rozměry a hmotnosti

Hloubka	34.8 mm	Hloubka (v palcích)	1.3701 inch
Výška	41.7 mm	Výška (v palcích)	1.6417 inch
Šířka	51 mm	Šířka (v palcích)	2.0079 inch
Čistá hmotnost	68.3 g		

Teploty

Mezní teplota	-40 °C ... 125 °C
---------------	-------------------

Shoda produktu s prostředím

Stav souladu se směrnicí RoHS	V souladu s výjimkou
Výjimka ze směrnice RoHS (je-li použitelné/známo)	6c
REACH SVHC	Lead 7439-92-1, Potassium perfluorobutane sulfonate 29420-49-3
SCIP	b67daa31-7dca-434d-8290-da7fb52f83a2

Rozměry

Šířka	51 mm	Celková délka základny	34.8 mm
Výška, samice	41.7 mm		

Všeobecné údaje

Počet pólů	6	Zapojovací cykly, stříbrné	≥ 500
Zapojovací cykly, zlaté	≥ 500	Typ připojení	Šroubové připojení
Instalační velikost	3	Klasifikace hořlavosti UL 94	V-0
Objemový odpor	2.00 mΩ	Barevný	Světle šedá
Odpor izolace	≥ 10 ¹⁰ Ω	Izolační materiál	Polyester vyztužený skleněnými vlákny, polykarbonát
Průřez vodiče	3 mm ²	Utahovací moment, max., zemnicí připojení	1.5 Nm
Typ	Zástrčka	Závažnost znečištění	3
Utahovací moment, min., zemnicí připojení	1.2 Nm	Základní materiál	Polykarbonát, vyztužený skelnými vlákny
Řada	AOC	Jmenovité napětí (DIN EN 61984)	500 V
Jmenovité rázové napětí (DIN EN 61984)	6 kV	Jmenovitý proud (DIN EN 61984)	40 A
Neobsahuje halogeny	false	Nízká kouřivost podle DIN EN 45545-2	Ano
BG	3	Počet signálních kontaktů	0

Připojení datové, uzemnění

Typ připojení PE	Šroubové připojení	Délka odizolování - ochranné zemnicí připojení	11 mm
Velikost čepele, křížová drážka	0,6 x 3,5 mm	Utahovací moment, max., zemnicí připojení	1.5 Nm
Utahovací moment, min., zemnicí připojení	1.2 Nm	Upevňovací šroub	M 4
Jmenovitý průřez	4 mm ²	Průřez vodiče, AWG (uzemnění), min.	AWG 16
Průřez vodiče, AWG (uzemnění), max.	AWG 12		

Technické údaje

Signální kontakt

Utahovací točivý moment, signalizační kontakt, max.	1.5 Nm	Utahovací točivý moment, signalizační kontakt, min.	1.2 Nm
---	--------	---	--------

Verze

Průřez propojení AWG, max.	AWG 12	Délka odizolování, jmenovité připojení	11 mm
Typ připojení	Šroubové připojení	Instalační velikost	3
Objemový odpor	2,00 mΩ	Průřez propojení AWG, min.	AWG 16
Průřez vodiče, pevný, max.	4 mm ²	Průřez vodiče, pevný, min.	1.5 mm ²
Průřez připojení vodiče, jemně splétaný s koncovkami DIN 46228/4, max.	4 mm ²	Průřez připojení vodičů, jemně stáčené, max.	4 mm ²
Průřez připojení vodičů, jemně stáčené, min.	1.5 mm ²	Průřez vodiče, max.	4 mm ²
Průřez vodiče, min.	1.5 mm ²	Základní materiál	Polykarbonát, vyztužený skelnými vlákny
BG	3		

Klasifikace

ETIM 8.0	EC000438	ETIM 9.0	EC000438
ETIM 10.0	EC000438	ECLASS 14.0	27-44-02-05
ECLASS 15.0	27-44-02-05		

Nákresy

Connection diagram

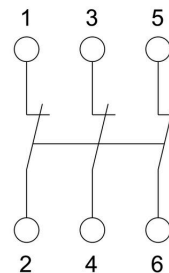
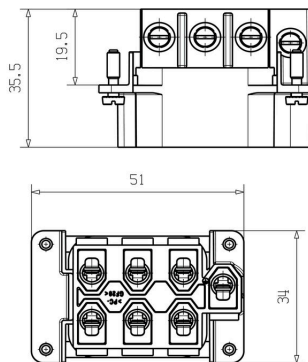


Schéma třífázového obvodu proti rozpojení