

## UR20-4DI-4DO-PN-FSOE-V2

**Weidmüller Interface GmbH & Co. KG**  
 Klingenbergstraße 26  
 D-32758 Detmold  
 Germany

www.weidmueller.com

### Obrázek výrobku, Podobné ilustraci



SIL3; OSSD výstupy; detekce přerušeni vodiče a zkratu  
 Bezpečnostní technologie má v průmyslové automatizaci a strojírenství stěžejní význam. Pokud chcete snížit rizika a předejít nebezpečí pro lidi a prostředí, potřebujete řešení, které vyhovuje přísným požadavkům a veřejnoprávním specifikacím. Bezpečnostní moduly systému u-remote mají klíčové funkce jako jsou nouzové uzavírací obvody a detekce přerušeni vodiče nebo zkratu. Splňují všechny požadavky SIL 3 podle IEC 62061 a EN ISO 13849-1, kategorie 4, PL e; a podporují bezpečný provoz vašeho systému.

Bezpečným vypínáním následných výstupních modulů docílíte bezpečnostní modul maximální bezpečnosti s optimální kontrolou. Všechny vstupní snímače jsou jednotlivě napájeny přes oddělené napěťové cesty a hlásí momentální stav přístroje řadiči. Restart lze provést manuálně nebo pomocí funkce automatického startování. Bezpečnostní moduly společnosti Weidmüller navíc snižují dobu servisu a údržby a zlepšují čas odezvy v naléhavých případech – díky konceptu maximální transparence, např. použitím OSSD výstupů.

Modulová elektronika napájí připojené akční členy z výstupní proudové cesty (UOUT).

### Všeobecné objednací údaje

Verze	Remote I/O module, IP20, Safety, Digital signals, 4-channel
Číslo objednávky	<a href="#">2464580000</a>
Typ	UR20-4DI-4DO-PN-FSOE-V2
GTIN (EAN)	4050118479287
Množství	1 items

## UR20-4DI-4DO-PN-FSOE-V2

**Weidmüller Interface GmbH & Co. KG**  
 Klingenbergstraße 26  
 D-32758 Detmold  
 Germany

www.weidmueller.com

## Technické údaje

### Osvědčení

Schválení



ROHS	Shoda
UL File Number Search	<a href="#">Web UL</a>
Č. osvědčení (cULus)	E141197
Číslo certifikátu (cULusEX)	E223527

### Rozměry a hmotnosti

Hloubka	76 mm	Hloubka (v palcích)	2.9921 inch
Výška	120 mm	Výška (v palcích)	4.7244 inch
Šířka	11.5 mm	Šířka (v palcích)	0.4528 inch
Rozměr při montáži – výška	128 mm	Čistá hmotnost	90.2 g

### Teploty

Skladovací teplota	-40 °C ... +85 °C	Provozní teplota	-20 °C...60 °C
--------------------	-------------------	------------------	----------------

### Shoda produktu s prostředím

Stav souladu se směrnicí RoHS	V souladu s výjimkou	
Výjimka ze směrnice RoHS (je-li použitelné/známo)	7a, 7cI	
REACH SVHC	Lead 7439-92-1	
SCIP	82327f13-cd27-455a-ab5b-a62e1996dcf8	
Uhlíková stopa výrobku	Kolébka k bráně	8,849 kg CO2 eq.

### Bezpečnostní vlastnosti v souladu s EN ISO 13849

Diagnostické pokrytí (DC), vstupy	Jednokanálový obvod 1oo1: 90%, Dvoukanálový obvod 1oo2: 99%	Dosažitelná úroveň bezpečnosti, výstupy Ple, kategorie 4	
Dosažitelná úroveň bezpečnosti, vstupy	PLd, category 2 / architecture 1oo1 (1 channel), PLe, category 4 / architecture 1oo2 (2 channels)	MTTF	100 a

### Bezpečnostní vlastnosti v souladu s EN ISO 61508

PFD (pravděpodobnost poruchy podle požadavku), vstupy	Jednokanálový obvod 1oo1: $8,77 \cdot 10^{-4}$ , Dvoukanálový obvod 1oo2: $1,85 \cdot 10^{-5}$	PFD (pravděpodobnost poruchy na požádání), výstupy	$1,85 \cdot 10^{-5}$
Dosažitelná úroveň bezpečnosti, výstupy SIL 3		PFH (pravděpodobnost selhání na hodinu v 1/h), výstupy	$2,17 \cdot 10^{-10}$

## UR20-4DI-4DO-PN-FSOE-V2

**Weidmüller Interface GmbH & Co. KG**  
Klingenbergstraße 26  
D-32758 Detmold  
Germany

www.weidmueller.com

### Technické údaje

Dosažitelná úroveň bezpečnosti, vstupy	Single-channel circuit 1oo1: SIL 2; Dual-channel circuit 1oo2: SIL 3	PFH (pravděpodobnost selhání na hodinu v 1/h), vstupy	Jednokanálový obvod 1oo1: $10^{#8}$ , Dvoukanálový obvod 1oo2: $2,17 * 10^{#10}$
HFT (poruchová tolerance hardwaru), vstupy	Jednokanálový obvod 1oo1: 0, Dvoukanálový obvod 1oo2: 1	Podíl výpadků souvisejících s bezpečností (SFF)	98 %
HFT (poruchová tolerance hardwaru), výstupy	1		

### Bezpečnostní vlastnosti v souladu s EN ISO 62061

PFH (pravděpodobnost selhání na hodinu v 1/h), vstupy	Jednokanálový obvod 1oo1: $10^{#8}$ , Dvoukanálový obvod 1oo2: $2,94 * 10^{#9}$	PFH (pravděpodobnost selhání na hodinu v 1/h), výstupy	$5,56 * 10^{#9}$
Dosažitelná úroveň bezpečnosti, vstupy	Jednokanálový obvod 1oo1: SILCL 2, Dvoukanálový obvod 1oo2: SILCL 3	Doba odezvy poruchy	Jednokanálový obvod 1oo1: 5 s
Dosažitelná úroveň bezpečnosti, výstupy	SILCL 3		

### Digitální vstupy

Odolnost proti zkratu	Ano	Ochrana před záměnou polarity	Ano
Číslo	4	Počet digitálních vstupů	4
Sensor supply	ano	Vstupní filtr	s možností konfigurace
Typ vstupu	Typ 1 v souladu s IEC 61131-2, Typ 3 v souladu s IEC 61131-2	Vstupní napětí, vysoké	> 11 V
Diagnostika modulů	Ano	Vstupní napětí, nízké	< 5 V
Diagnostika jednotlivých kanálů	Ano		

### Digitální výstupy

Odolnost proti zkratu	Ano	Číslo	4
Počet digitálních výstupů	4	Bez zpětné vazby	Ne
Výstupní proud na kanál, max.	0.5 A	Diagnostika modulů	Ano
Diagnostika jednotlivých kanálů	Ano	Čas odezvy ochranného obvodu (nadproudová ochrana)	<100μs
Připojení akčních členů	2 vodiče	Výstupní proud na modul, max.	2 A

### Elektrické napájení

Ochrana před záměnou polarity	Ano	Napájecí napětí	24 V DC +20 %/ -15 %, prostřednictvím systémové sběrnice
Spotřeba proudu z Isys, typ.	8 mA	Spotřeba proudu z IOUT (příslušný napájecí úsek)	20 mA + zatížení

### Obecné údaje

Odolnost proti otřesům	5 Hz ≤ f ≤ 8,4 Hz: 3,5 mm rozkmit podle IEC 60068-2-6, 8,4 Hz ≤ f ≤ 150 Hz: 1 g zrychlení podle IEC 60068-2-6	Klasifikace hořlavosti UL 94	V-0
Zkušební napětí	500 V	Kategorie rázového napětí	II
Závažnost znečištění	2	Nosná lišta	TS 35
Tlak vzduchu (provoz)	≥ 795 hPa (výška ≤ 2000 m) podle DIN EN 61131-2	Vlhkost vzduchu (přeprava)	10 % až 95 %, bez kondensace podle DIN EN 61131-2

## UR20-4DI-4DO-PN-FSOE-V2

**Weidmüller Interface GmbH & Co. KG**  
 Klingenbergstraße 26  
 D-32758 Detmold  
 Germany

www.weidmueller.com

## Technické údaje

Tlak vzduchu (přeprava)	1013 hPa (výška 0 m) do 700 hPa (výška 3000 m) podle DIN EN 61131-2	Tlak vzduchu (skladování)	1013 hPa (výška 0 m) do 700 hPa (výška 3000 m) podle DIN EN 61131-2
Vlhkost vzduchu (provoz)	10 % až 95 %, bez kondensace podle DIN EN 61131-2	Vlhkost vzduchu (skladování)	10 % až 95 %, bez kondensace podle DIN EN 61131-2
Otřes	15 g za 11 ms, poloviční sinusová vlna, podle IEC 60068-2-27		

## Údaje o systému

Typ modulu	Bezpečný vstupní a výstupní modul	Rozhraní	u-remote systémová sběrnice
Galvanické oddělení	500 V DC mezi proudovými dráhami	Protokol sběrnice	EtherCAT
Možné připojení	2 vodiče, 4 vodiče	Rychlost přenosu systémové sběrnice, max.	48 MBit/s

## Údaje připojení

Průřez připojení vodičů, jemně stáčené, max. (AWG)	AWG 16	Průřez připojení vodičů, jemně stáčené, min. (AWG)	AWG 26
Průřez vodiče, pevným, max. (AWG)	AWG 16	Průřez vodiče, pevným, min. (AWG)	AWG 26
Typ připojení	PUSH IN	Číslo	4
Průřez vodiče, pevný, max.	1.5 mm <sup>2</sup>	Průřez vodiče, pevný, min.	0.14 mm <sup>2</sup>
Průřez připojení vodičů, jemně stáčené, max.	1.5 mm <sup>2</sup>	Průřez připojení vodičů, jemně stáčené, min.	0.14 mm <sup>2</sup>

## Klasifikace

ETIM 8.0	EC001599	ETIM 9.0	EC001599
ETIM 10.0	EC001599	ECLASS 14.0	27-24-26-05
ECLASS 15.0	27-24-26-05		

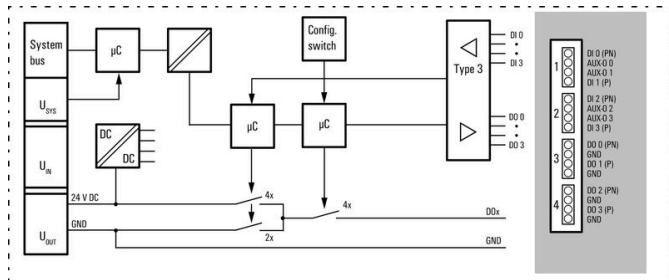
## UR20-4DI-4DO-PN-FSOE-V2

**Weidmüller Interface GmbH & Co. KG**  
 Klingenbergstraße 26  
 D-32758 Detmold  
 Germany

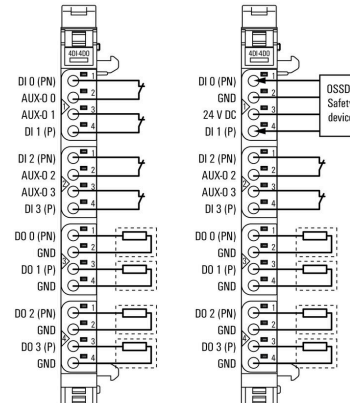
www.weidmueller.com

## Nákresy

### Block diagram

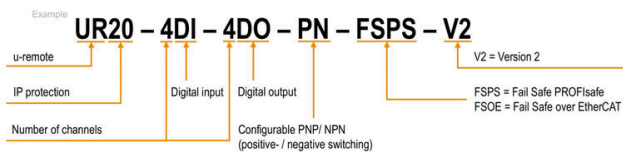


### Connection diagram



### Vysvětlení zkratk

#### Safe I/O modules



## UR20-4DI-4DO-PN-FSOE-V2

**Weidmüller Interface GmbH & Co. KG**  
 Klingenbergstraße 26  
 D-32758 Detmold  
 Germany

www.weidmueller.com

## Příslušenství

### Příslušenství



**Systémové příslušenství**  
 Objevte širokou nabídku příslušenství pro váš systém u-remote - ideální doplněk pro ještě efektivnější a flexibilnější aplikace.

### Všeobecné objednací údaje

Typ	UR20-EBK-ACC	Verze
Číslo	<a href="#">1346610000</a>	End bracket, ,
objednávky		
GTIN (EAN)	4050118151596	
Množství	5 ST	
Typ	UR20-SM-ACC	Verze
Číslo	<a href="#">1339920000</a>	Cover, ,
objednávky		
GTIN (EAN)	4050118144727	
Množství	20 ST	

### Blank



### Všeobecné objednací údaje

Typ	PM 2.7/2.6 MC NE WS	Verze
Číslo	<a href="#">1323710000</a>	OMNIMATE Signal - series PM, Narážecí značky, 2.7 x 2.6 mm, Rozteč
objednávky		v mm (P): 3.50 Weidmueller, Bílá
GTIN (EAN)	4050118126778	
Množství	960 ST	

## UR20-4DI-4DO-PN-FSOE-V2

**Weidmüller Interface GmbH & Co. KG**  
Klingenbergstraße 26  
D-32758 Detmold  
Germany

www.weidmueller.com

## Příslušenství

### Vlastní tisk



### Všeobecné objednací údaje

Typ	PM 2.7/2.6 MC SDR	Verze	
Číslo	<a href="#">1323700000</a>	OMNIMATE Signal - series PM, Narážecí značky, 2.7 x 2.6 mm, Rozteč	
objednávky		v mm (P): 3.50 Weidmueller, Podle specifikace zákazníka	
GTIN (EAN)	4050118126761		
Množství	192 ST		
Typ	DEK 5/8-11.5 MC SDR	Verze	
Číslo	<a href="#">1341610000</a>	Dekafix, Označení svorek, 5 x 8 mm, Rozteč v mm (P): 8.00	
objednávky		Weidmueller, Podle specifikace zákazníka	
GTIN (EAN)	4050118146059		
Množství	100 ST		

### Blank



Štítek Dekafix (DEK) je univerzální štítek pro všechny vodiče a zásuvné konektory i elektronické sub-sestavy. Tento systém je ideální pro krátké číselné sekvence a zahrnuje širokou řadu předtištěných značek. Pásky pro rychlou instalaci v jediném pracovním kroku. Potisk je dobře čitelný, má perfektní kontrast a je k dispozici v různých šířkách.

- Široká řada potitěných značek pro okamžité použití
- Pásky pro rychlou instalaci
- Značky na konektory vhodné pro všechny kabelové konektory
- K dispozici jako čisté MultiCard, nebo se standardním potiskem

Pro vlastní potisk: Prosíme zašlete nám soubor pro náš software na značení M-Print PRO nebo M-Print PRO Online (bez instalace) s vašimi požadavky na značení.

### Všeobecné objednací údaje

Typ	DEK 5/8-11.5 MC NE WS	Verze	
Číslo	<a href="#">1341630000</a>	Dekafix, Označení svorek, 5 x 8 mm, Rozteč v mm (P): 8.00	
objednávky		Weidmueller, Bílá	
GTIN (EAN)	4050118145946		
Množství	500 ST		

## UR20-4DI-4DO-PN-FSOE-V2

**Weidmüller Interface GmbH & Co. KG**  
 Klingenbergstraße 26  
 D-32758 Detmold  
 Germany

www.weidmueller.com

## Příslušenství

### Hliník



Hliník má druhou nejlepší elektrickou vodivost po mědi. Jednou z výhod je nízká váha, výhodou je vynikající ochrana proti korozi.

### Všeobecné objednací údaje

Typ	TS 35X7.5 2M/AL/BK	Verze
Číslo	<a href="#">0330800000</a>	Svorkovnicová lišta, Příslušenství, Hliník, neošetřené, Šířka: 2000 mm, Výška: 35 mm, Hloubka: 7.5 mm
objednávky		
GTIN (EAN)	4008190100650	
Množství	40 M	

### Nerezová ocel



Nerezová ocel je kolektivní termín pro všechny typy ocelí (slitin) s vysokým stupněm čistoty a odolnosti vůči korozi.

### Všeobecné objednací údaje

Typ	TS 35X7.5 2M/CRN	Verze
Číslo	<a href="#">1747350000</a>	Svorkovnicová lišta, Příslušenství, Nerezavějící ocel 1.4301, neošetřené, Šířka: 2000 mm, Výška: 35 mm, Hloubka: 7.5 mm
objednávky		
GTIN (EAN)	4032248003372	
Množství	40 M	

### Ocel



Ocelové DIN lišty jsou na trhu nejrozšířenější. Mezi kovovými DIN lištami mají nejnižší ochranu proti zkratu, podobně k nerezové oceli.

## UR20-4DI-4DO-PN-FSOE-V2

**Weidmüller Interface GmbH & Co. KG**  
 Klingenbergstraße 26  
 D-32758 Detmold  
 Germany

www.weidmueller.com

## Příslušenství

### Všeobecné objednací údaje

Typ	TS 35X7.5 2M/ST/ZN	Verze
Číslo	<a href="#">0383400000</a>	Svorkovnicová lišta, Příslušenství, Ocel, pozinkovaný a pasivovaný,
objednávky		Šířka: 2000 mm, Výška: 35 mm, Hloubka: 7.5 mm
GTIN (EAN)	4008190088026	
Množství	40 M	
Typ	TS 35X7.5/LL 2M/ST/ZN	Verze
Číslo	<a href="#">0514500000</a>	Svorkovnicová lišta, Příslušenství, Ocel, pozinkovaný a pasivovaný,
objednávky		Šířka: 2000 mm, Výška: 35 mm, Hloubka: 7.5 mm
GTIN (EAN)	4008190046019	
Množství	40 M	
Typ	TS 35X7.5/LL 1M/ST/ZN	Verze
Číslo	<a href="#">0514510000</a>	Svorkovnicová lišta, Příslušenství, Ocel, pozinkovaný a pasivovaný,
objednávky		Šířka: 1000 mm, Výška: 35 mm, Hloubka: 7.5 mm
GTIN (EAN)	4008190116620	
Množství	20 M	
Typ	TS 35X7.5/LL 2M/ST/SZ	Verze
Číslo	<a href="#">7915060000</a>	Svorkovnicová lišta, Příslušenství, Ocel, pozinkovaný a pasivovaný,
objednávky		Šířka: 2000 mm, Výška: 35 mm, Hloubka: 7.5 mm
GTIN (EAN)	4032248296279	
Množství	40 M	

### Crimping tools



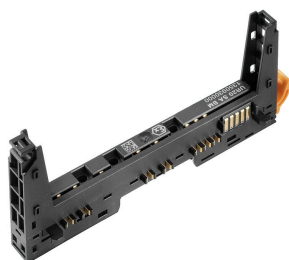
Krimpovací nástroje pro koncovky s plastovými objímkami nebo bez

- Ráčna zaručuje přesné krimpování
- Možnost uvolnění v případě chybné manipulace

### Všeobecné objednací údaje

Typ	PZ 2.5 S	Verze
Číslo	<a href="#">2903690000</a>	0.14mm <sup>2</sup> , 2.5mm <sup>2</sup> , Lichoběžníkové krimpování
objednávky		
GTIN (EAN)	4099986027008	
Množství	1 ST	

### Základní moduly



## UR20-4DI-4DO-PN-FSOE-V2

**Weidmüller Interface GmbH & Co. KG**  
Klingenbergstraße 26  
D-32758 Detmold  
Germany

www.weidmueller.com

## Příslušenství

### Všeobecné objednací údaje

Typ	UR20-BM-SP	Verze	
Číslo	<a href="#">1350930000</a>	Replacement part , Flange-mounted housing	
objednávky			
GTIN (EAN)	4050118402735		
Množství	5 ST		

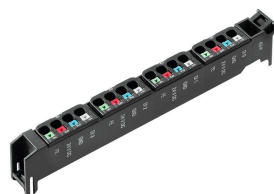
### Elektronické moduly



### Všeobecné objednací údaje

Typ	UR20-EM-2464580000-SP	Verze	
Číslo	<a href="#">2466020000</a>	Replacement part	
objednávky			
GTIN (EAN)	4050118480474		
Množství	1 ST		

### Plugkit



### Všeobecné objednací údaje

Typ	UR20-PK-2464580000-SP	Verze	
Číslo	<a href="#">2465990000</a>	Replacement part	
objednávky			
GTIN (EAN)	4050118480542		
Množství	5 ST		