

## GH MCZUE1.5/UE BL 1667

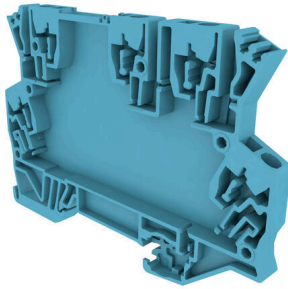
Weidmüller Interface GmbH & Co. KG

Klingenbergstraße 26

D-32758 Detmold

Germany

[www.weidmueller.com](http://www.weidmueller.com)



Otevřete miniaturní pouzdro ve formátu modulární svorky s pěti připojeními s tažnými pružinami. Transparentní horní kryt zavěšený v závěsech lze použít k označení a nabízí přístup k potenciometru a stavovým displejům. K propojení tří horních připojení lze použít zásuvné propojovací konektory. K dispozici je také kryt k uzavření pouzdra.

### Všeobecné objednací údaje

Verze	Skříň montážní lišty, OMNIMATE Kryt - TERMINAL-BOX Modrá, Základní díl skříně, Šířka: 6 mm
Číslo objednávky	<a href="#">246320000</a>
Typ	GH MCZUE1.5/UE BL 1667
GTIN (EAN)	4050118479522
Množství	100 items

## Technické údaje

## Osvědčení

ROHS	Shoda
------	-------

## Rozměry a hmotnosti

Hloubka	62.8 mm	Hloubka (v palcích)	2.4724 inch
Výška	63 mm	Výška (v palcích)	2.4803 inch
Šířka	6 mm	Šířka (v palcích)	0.2362 inch
Délka	0 mm	Čistá hmotnost	12.5 g

## Shoda produktu s prostředím

Stav souladu se směrnicí RoHS	V souladu bez výjimky
REACH SVHC	Ne SVHC nad 0,1 wt%

## Údaje o materiálu

Klasifikace hořlavosti UL 94	V-0	Izolační materiál	PA 66
Skupina izolačního materiálu	I	Provedení povrchu	neošetřené
Základní materiál	Plast	Komparativní index sledování (CTI)	600 ≤ CTI

## Typ konstrukce - požadavky IN

Tolerance for the PCB shape	±0.1 mm	PCB thickness	1 mm
Tolerance of circuit board thickness	±0.1 mm		

## Individualizační možnosti

Možná vyříznutí na míru	Ne	Možná značení na míru	Ano
Alternativní barvy	Více na vyžádání		

## Obecné údaje

Barevný	Modrá	Stupeň krytí	IP20 v instalovaném stavu
Nosná lišta	TS 32, TS 35	Barevný graf (podobné)	RAL 5012
Encapsulation option	Ano		

## Vlastnosti modulu

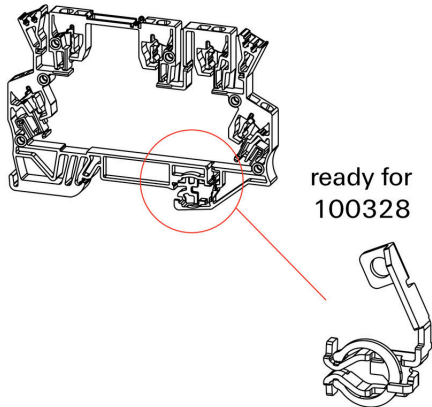
Sklápěcí kryt s možností montáže	Ano	Značka s možností integrace	Ano
Výřez v ploše připínací patky jako příprava pro	PE-kontakt, Včetně kontaktu!	Propojovací připojení	Ano
Počet úrovní připojení	2		

## Vlastnosti sestavy

Počet úrovní připojení	2	Počet PCB, max.	1
Propojovací připojení	Ano	Typ připojení	Připojení s kotevní svorkou

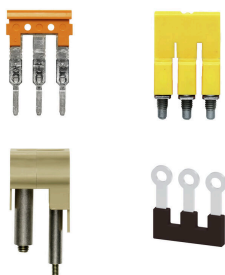
## Klasifikace

ETIM 8.0	EC001031	ETIM 9.0	EC001031
ETIM 10.0	EC001031	ECLASS 14.0	27-19-06-01
ECLASS 15.0	27-19-06-01		



## Příslušenství

## Propojky



Rozdělení nebo násobení potenciálu do sousedících svorkovnic se provádí prostřednictvím propojek. Dalšímu úsilí o propojení se lze snadno vyhnout. I když jsou póly přerušeny, spolehlivost kontaktu ve svorkovnicích je stále zajištěna. Naše portfolio nabízí zásuvné a šroubovatelné systémy propojek pro modulární svorkovnice.

## Všeobecné objednací údaje

Typ	ZQV 4N/10 SW	Verze
Číslo	<a href="#">1794060000</a>	W řada, Spojovací konektor, 32 A
objednávky		
GTIN (EAN)	4032248234059	
Množství	20 ST	
Typ	ZQV 4N/20 SW	Verze
Číslo	<a href="#">1909120000</a>	W řada, Spojovací konektor, 32 A
objednávky		
GTIN (EAN)	4032248535804	
Množství	20 ST	
Typ	ZQV 4N/3 SW	Verze
Číslo	<a href="#">1794000000</a>	W řada, Spojovací konektor, 32 A
objednávky		
GTIN (EAN)	4032248233793	
Množství	60 ST	
Typ	ZQV 4N/4 SW	Verze
Číslo	<a href="#">1794030000</a>	W řada, Spojovací konektor, 32 A
objednávky		
GTIN (EAN)	4032248233915	
Množství	60 ST	
Typ	ZQV 4N/41 SW	Verze
Číslo	<a href="#">1794090000</a>	W řada, Spojovací konektor, 32 A
objednávky		
GTIN (EAN)	4032248234165	
Množství	10 ST	
Typ	ZQV 4N/10	Verze
Číslo	<a href="#">1528090000</a>	Propojka (svorka), Zapojeno, Oranžová, 32 A, Počet pólů: 10, Rozteč v mm (P): 6.10, Izolované: Ano, Šířka: 58.7 mm
objednávky		
GTIN (EAN)	4050118332896	
Množství	20 ST	
Typ	ZQV 4N/2	Verze
Číslo	<a href="#">1527930000</a>	Propojka (svorka), Zapojeno, Oranžová, 32 A, Počet pólů: 2, Rozteč v mm (P): 6.10, Izolované: Ano, Šířka: 9.9 mm
objednávky		
GTIN (EAN)	4050118332766	
Množství	60 ST	
Typ	ZQV 4N/3	Verze
Číslo	<a href="#">1527940000</a>	Propojka (svorka), Zapojeno, Oranžová, 32 A, Počet pólů: 3, Rozteč v mm (P): 6.10, Izolované: Ano, Šířka: 16 mm
objednávky		
GTIN (EAN)	4050118332865	
Množství	60 ST	

## GH MCZUE1.5/UE BL 1667

**Weidmüller Interface GmbH & Co. KG**  
 Klingenbergstraße 26  
 D-32758 Detmold  
 Germany

www.weidmueller.com

### Příslušenství

Typ	ZQV 4N/30	Verze
Číslo	<a href="#">2561580000</a>	Propojka (svorka), Zapojeno, Oranžová, 32 A, Počet pólů: 30, Rozteč v mm (P): 6.10, Izolované: Ano, Šířka: 181.7 mm
objednávky		
GTIN (EAN)	4050118570113	
Množství	5 ST	
Typ	ZQV 4N/32	Verze
Číslo	<a href="#">2561670000</a>	Propojka (svorka), Zapojeno, Oranžová, 32 A, Počet pólů: 32, Rozteč v mm (P): 6.10, Izolované: Ano, Šířka: 193.9 mm
objednávky		
GTIN (EAN)	4050118570175	
Množství	5 ST	
Typ	ZQV 4N/4	Verze
Číslo	<a href="#">1527970000</a>	Propojka (svorka), Zapojeno, Oranžová, 32 A, Počet pólů: 4, Rozteč v mm (P): 6.10, Izolované: Ano, Šířka: 22.1 mm
objednávky		
GTIN (EAN)	4050118332889	
Množství	60 ST	
Typ	ZQV 4N/5	Verze
Číslo	<a href="#">1527980000</a>	Propojka (svorka), Zapojeno, Oranžová, 32 A, Počet pólů: 5, Rozteč v mm (P): 6.10, Izolované: Ano, Šířka: 28.2 mm
objednávky		
GTIN (EAN)	4050118332759	
Množství	60 ST	
Typ	ZQV 4N/50	Verze
Číslo	<a href="#">1528130000</a>	Propojka (svorka), Zapojeno, Oranžová, 32 A, Počet pólů: 50, Rozteč v mm (P): 6.10, Izolované: Ano, Šířka: 303.7 mm
objednávky		
GTIN (EAN)	4050118332902	
Množství	5 ST	
Typ	ZQV 4N/6	Verze
Číslo	<a href="#">1527990000</a>	Propojka (svorka), Zapojeno, Oranžová, 32 A, Počet pólů: 6, Rozteč v mm (P): 6.10, Izolované: Ano, Šířka: 34.3 mm
objednávky		
GTIN (EAN)	4050118332919	
Množství	20 ST	
Typ	ZQV 4N/7	Verze
Číslo	<a href="#">1528020000</a>	Propojka (svorka), Zapojeno, Oranžová, 32 A, Počet pólů: 7, Rozteč v mm (P): 6.10, Izolované: Ano, Šířka: 40.4 mm
objednávky		
GTIN (EAN)	4050118332780	
Množství	20 ST	
Typ	ZQV 4N/8	Verze
Číslo	<a href="#">1528030000</a>	Propojka (svorka), Zapojeno, Oranžová, 32 A, Počet pólů: 8, Rozteč v mm (P): 6.10, Izolované: Ano, Šířka: 46.5 mm
objednávky		
GTIN (EAN)	4050118332841	
Množství	20 ST	
Typ	ZQV 4N/9	Verze
Číslo	<a href="#">1528070000</a>	Propojka (svorka), Zapojeno, Oranžová, 32 A, Počet pólů: 9, Rozteč v mm (P): 6.10, Izolované: Ano, Šířka: 52.6 mm
objednávky		
GTIN (EAN)	4050118332797	
Množství	20 ST	