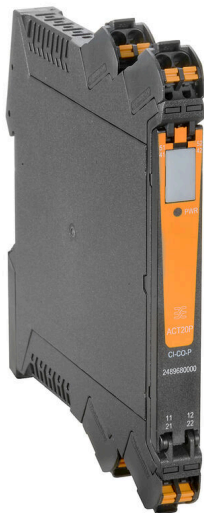


ACT20P-AI-AO-DC-P

Weidmüller Interface GmbH & Co. KG
 Klingenbergstraße 26
 D-32758 Detmold
 Germany

www.weidmueller.com

Podobné ilustraci



ACT20P: Flexibilní řešení

- Přesné a vysoce funkční signálové převodníky
- Uvolňovací páčky zjednodušují manipulaci

Všeobecné objednací údaje

Verze	Analogový oddělovací zesilovač, Vstup : I/U univerzální, Výstup : I/U univerzální, Převodník/izolátor signálu, 24 V DC zdroj napájení
Číslo objednávky	2456860000
Typ	ACT20P-AI-AO-DC-P
GTIN (EAN)	4050118471793
Množství	1 items

Technické údaje

Osvědčení

Schválení



ROHS	Shoda
UL File Number Search	Web UL
Číslo certifikátu (cULusEX)	E338066

Rozměry a hmotnosti

Hloubka	113.7 mm	Hloubka (v palcích)	4.4764 inch
Výška	127.1 mm	Výška (v palcích)	5.0039 inch
Šířka	12.5 mm	Šířka (v palcích)	0.4921 inch
Čistá hmotnost	130 g		

Teploty

Skladovací teplota	-25 °C...70 °C	Provozní teplota	-20 °C...60 °C
Vlhkost při provozní teplotě	0...95 % (bez kondenzace)	Vlhkost	10...90 % (bez kondenzace)

Pravděpodobnost selhání

SIL v souladu s IEC 61508	Žádné
---------------------------	-------

Shoda produktu s prostředím

Stav souladu se směrnici RoHS	V souladu s výjimkou
Výjimka ze směrnice RoHS (je-li použitelné/známo)	7a, 7c1
REACH SVHC	Lead 7439-92-1
SCIP	2f6dd957-42 1a-46db-a0c2-cf1609156924

Vstup

Počet vstupů	1	Rozlišení	3,5 μA / 1,76 mV na bit
Sensor supply	24 V DC	Vstupní napětí	s možností konfigurace, 0-11 V (min. měřicí rozsah 2 V)
Vstupní proud	nastavitelné, 0-22 mA (min. měřicí rozsah 4 mA)	Vstupní odpor, napětí	≥ 1 MΩ
Vstupní odpor, proud	100 Ω		

Výstup

Počet výstupů	1	napětí impedance zátěže	> 600 Ω při 10 V
Proud impedance zátěže	1 kΩ @ 20 mA	Zbytkové napětí	≤ 20 mV
Type	aktivní, připojené řízení musí být pasivní	Výstupní napětí, pozn.	nastavitelné, 0...11 V, min. výstupní rozsah 2 V
Výstupní proud	Nastavitelné, 0...22 mA, min. výstupní rozsah 4 mA		

ACT20P-AI-AO-DC-P

Weidmüller Interface GmbH & Co. KG

Klingenbergstraße 26

D-32758 Detmold

Germany

www.weidmueller.com

Technické údaje

Obecné údaje

Stupeň krytí	IP20	Napájecí napětí	12...60 V DC
Linearita	<± 0,1 % rozsahu signálu, Typicky ± 0,05 % rozsahu signálu	Čas odezvy	350 ms
Nosná lišta	TS 35	Teplotní součinitel	<0.05 % / °C
Jmenovitá spotřeba energie	2 VA	Konfigurace	DIP přepínač, Přední tlačítko, se zdrojem referenčního napětí/ proudu
Provozní nadmořská výška	≤ 2000 m	Spotřeba elektrické energie, typ.	3 W

Koordinace izolace

Impulse withstand voltage	4 kV (1.2/50 μs)	Normy EMC	EN 61326-1
Kategorie rázového napětí	III	Závažnost znečištění	2
Galvanické oddělení	3-cestný oddělovač, mezi vstupem / výstupem / zdrojem	Izolační napětí	2 kV vstupy / výstupy

Data připojení

Typ připojení	PUSH IN	Utahovací moment, min.	0.4 Nm
Utahovací moment, max.	0.6 Nm	Rozsah sevření, jmenovité připojení	2.5 mm ²
Upínací rozsah, min.	0.5 mm ²	Upínací rozsah, max.	2.5 mm ²
Průřez propojení AWG, min.	AWG 26	Průřez propojení AWG, max.	AWG 14
Průřez vodiče, pevný, min.	0.2 mm ²	Průřez vodiče, pevný, max.	2.5 mm ²
Průřez připojení vodičů, jemně stáčené, min.	0.2 mm ²	Průřez připojení vodičů, jemně stáčené, max.	2.5 mm ²
Průřez připojení vodiče, jemně splétaný s koncovkami DIN 46228/4, min.	0.2 mm ²	Průřez připojení vodiče, jemně splétaný s koncovkami DIN 46228/4, max.	2.5 mm ²

Popis součástek

Popis produktu	Univerzálně konfigurovatelný DC oddělovač zesilovač ACT20P-AI-AO-DC/AC-x odděluje a převádí analogové signály. Analogový vstupní signál (proud nebo napětí) se lineárně převede na analogový výstupní signál (proud nebo napětí) a je galvanicky oddělen. Napájecí zdroj je galvanicky oddělen od vstupu a výstupu (3cestné oddělení). Vlastnosti <ul style="list-style-type: none"> • Univerzálně konfigurovatelné pomocí přepínačů DIP a ovládacích tlačítek • Aktivní nebo pasivní vstup signálu • Přední LED indikuje provozní stav • 3cestné galvanické oddělení mezi vstupem, výstupem a napájecím zdrojem
----------------	---------------------------------------------------------------------------------------------------------------------------------------------------------------------------------------------------------------------------------------------------------------------------------------------------------------------------------------------------------------------------------------------------------------------------------------------------------------------------------------------------------------------------------------------------------------------------------------------------------------------------------------------------------------------

Klasifikace

ETIM 8.0	EC002653	ETIM 9.0	EC002653
ETIM 10.0	EC002653	ECLASS 14.0	27-21-01-20
ECLASS 15.0	27-21-01-20		

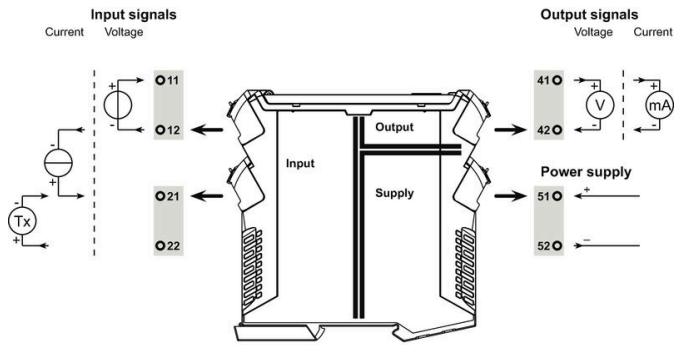
ACT20P-AI-AO-DC-P

Weidmüller Interface GmbH & Co. KG
 Klingenbergstraße 26
 D-32758 Detmold
 Germany

Nákresy

www.weidmueller.com

Connection diagram



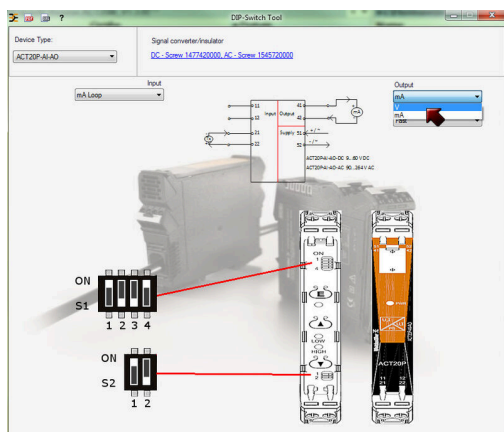
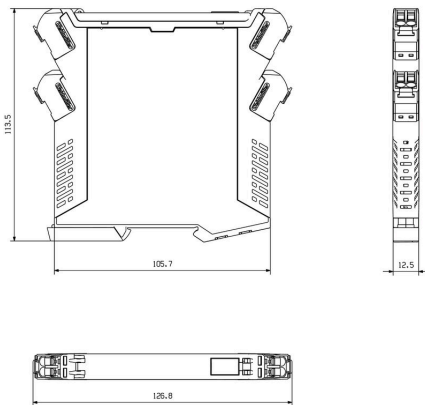
Kódy typů

Input range	DIP switch S2	
	1	2
current	■	■
voltage	■	■

■ = ON

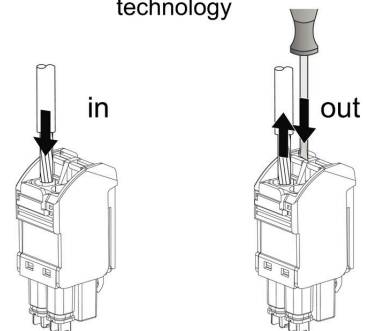
Output range	DIP switch S1			
	1	2	3	4
current	■	■	■	■
voltage	■	■	■	■
filtered response	■	■	■	■
fast response	■	■	■	■

Rozměrový výkres



example for DIP switch setting (with ACT20 tool)

PUSH IN technology



ACT20P-AI-AO-DC-P

Weidmüller Interface GmbH & Co. KG
 Klingenbergstraße 26
 D-32758 Detmold
 Germany

www.weidmueller.com

Příslušenství

Prázdné



ESG je vyzkoušený štítek ve formátu MultiCard pro řadu rozšířených elektrických zařízení. Výsledkem je vysoce kvalitní kontrastní označení zařízení.

K dispozici jsou různé typy pro zařízení od výrobců, jako jsou Siemens, ABB, Beckhoff atd.

Stručný přehled výhod:

- Štítky pro všestranné využití - samolepicí nebo připevňovací štítky, v závislosti na typu
 - Pro sekvenční zařízení, např. ochranné kabelové jističe, dodáváme ESG štítky pro připnutí k liště na značky
 - Individuální kvalita laserového tisku podle specifikací
- Pro vlastní potisk: Prosíme zašlete nám soubor pro náš software na značení M-Print PRO nebo M-Print PRO Online (bez instalace) s vašimi požadavky na značení.

Všeobecné objednávací údaje

Typ	ESG 8/13.5/43.3 SAI AU	Verze
Číslo	1912130000	ESG, Značky na přístroje x 13.5 mm, PA 66, Barevný: Transparentní,
objednávky		lze zapojit
GTIN (EAN)	4032248541164	
Množství	5 ST	
Typ	ESG 6.6/11 BHZ 5.00/02	Verze
Číslo	1082490000	ESG, Značky na přístroje x 11 mm, PA 66, Barevný: Bílá, lze zapojit
objednávky		
GTIN (EAN)	4032248845330	
Množství	200 ST	