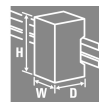


ACT20P-UI-2RCO-DC-P

Weidmüller Interface GmbH & Co. KG
Klingenbergstraße 26
D-32758 Detmold
Germany

www.weidmueller.com



FDT 2



ACT20P: Flexibilní řešení

- Přesné a vysoce funkční signálové převodníky
- Uvolňovací páčky zjednodušují manipulaci

Všeobecné objednací údaje

| | |
|------------------|---|
| Verze | Monitorování limitní hodnoty, Vstup : univerzální U, I, R, θ, Výstup : 2 x relé, Vstup: teplota, R, U, I, Výstup relé, 24 V DC zdroj napájení |
| Číslo objednávky | 2456840000 |
| Typ | ACT20P-UI-2RCO-DC-P |
| GTIN (EAN) | 4050118471779 |
| Množství | 1 items |

ACT20P-UI-2RCO-DC-P

Weidmüller Interface GmbH & Co. KG

Klingenbergstraße 26

D-32758 Detmold

Germany

www.weidmueller.com

Technické údaje

Osvědčení

Schválení CE; CULSEX

Certifikace CULUS;

Schválení



ROHS Shoda

UL File Number Search [Web UL](#)

Číslo certifikátu (cULusEX) E338066

Rozměry a hmotnosti

| | | | |
|----------------|----------|---------------------|-------------|
| Hloubka | 113.6 mm | Hloubka (v palcích) | 4.4724 inch |
| Výška | 127.1 mm | Výška (v palcích) | 5.0039 inch |
| Šířka | 22.5 mm | Šířka (v palcích) | 0.8858 inch |
| Čistá hmotnost | 166 g | | |

Teploty

| | | | |
|------------------------------|---------------------------|------------------|----------------------------|
| Skladovací teplota | -20 °C...70 °C | Provozní teplota | -20 °C...60 °C |
| Vlhkost při provozní teplotě | 0...95 % (bez kondenzace) | Vlhkost | 10...90 % (bez kondenzace) |

Pravděpodobnost selhání

| | | | |
|---------------------------|-------|------|-------|
| SIL v souladu s IEC 61508 | Žádné | MTBF | 180 a |
|---------------------------|-------|------|-------|

Shoda produktu s prostředím

Stav souladu se směrnicí RoHS V souladu s výjimkou

Výjimka ze směrnice RoHS (je-li použitelné/známo) 7a, 7c1

REACH SVHC Lead 7439-92-1

SCIP 2f6dd957-421a-46db-a0c2-cf1609156924

Vstup

| | | | |
|----------------|---|-------------------------|---|
| Snímač | Termoelektrické články: B, E, J, K, L, N, R, S, T, U, RTD: PT100, PT200, PT1000, Ni120, Cu10, 2-/3-/4drát | Počet vstupů | 1 |
| Potenciometr | 1.2...500 kΩ | Sensor supply | 0,1 mA / 0,05 mA (v závislosti na měřicím rozsahu) u RTD kabelu, 24 V (ve smyčce 4-20 mA) |
| Vstupní napětí | s možností konfigurace, ±150 mV DC, ±600mV DC, ±30 V DC, ±300 V DC | Temperature input range | B: +100...+1820 °C, E: -270...+1000 °C, J: (-210...+1200 °C), K: -270...+1372 °C, L: +100...+900 °C, N: (-180...+1300 °C), R: -50...+1768 °C, S: -50...+1768 °C, T: -270...+400 °C, U: -200...+600 °C |
| Odpor | 0...10 kΩ, 0...12 kΩ, 0...15 kΩ | Vstupní proud | nastavitelné, ±25 mA DC, ±5 A DC |

ACT20P-UI-2RCO-DC-P

Weidmüller Interface GmbH & Co. KG
Klingenbergstraße 26
D-32758 Detmold
Germany

www.weidmueller.com

Technické údaje

| | | | |
|---------------------------|-----------------------------|----------------------------|------------------|
| Vstupní odpor, napětí | 2 MΩ, > 10 MΩ | Vstupní odpor, proud | 40 Ω |
| Cable-length compensation | <±0,002 Ω na odpor kabelu Ω | Vliv odporu kabelu snímače | 5 Ω @ RTD- Kabel |

Výstup

| | |
|---------------|---|
| Počet výstupů | 2 |
|---------------|---|

Výstup (digitální)

| | | | |
|-------------------------|--|---------------------------|--|
| Rated switching current | 200mA @ 110Vdc, 6A @ 24Vdc / 240Vac | Počet digitálních výstupů | 2 |
| Max. spínací napětí, AC | 250 V | Max. spínací napětí, DC | 110 V |
| Typ | 2 přepínací kontakty, normální/inverzní úprava, Spínací kmitočet 20 Hz | Funkce alarmu | nastavitelné, Horní a spodní mezní hodnota, rozsah, Prodleva výstrahy: 0-99 s, Nastavitelná hystereze, auto / manual reset |

Obecné údaje

| | | | |
|----------------------------------|---|---------------------|---|
| Repeat accuracy | ± 0,05 % vrchního limitu měřicího rozsahu | Přesnost | <0,1 % rozsahu měření |
| Stupeň krytí | IP20 | Napájecí napětí | 9...60 V DC |
| Cold-junction compensation error | ±2,0 °C při -20 °C - 70 °C | Long-term drift | 0.1 % / 10.000 h |
| Čas odezvy | 450 ms | Nosná lišta | TS 35 |
| Power consumption | ≤ 3.5 W, < 2 W | Teplotní součinitel | <0.02 °C měřicího rozsahu / °C, 350 ppm/K |
| Jmenovitá spotřeba energie | 1.5 VA | Konfigurace | Se softwarem FDT/DTM, nebo pomocí 7místného displeje, tlačítek a otočného kódovače přímo na zařízení, Vyžaduje konfigurační adaptér 8978580000 CBX200 USB |
| Provozní nadmořská výška | ≤ 2000 m | | |

Koordinace izolace

| | | | |
|---------------------------|-----------------------|---------------------------|--|
| Impulse withstand voltage | 4 kV (1.2/50 μs) | Normy EMC | EN 61326-1 |
| Zkušební napětí | 0.3 kV | Kategorie rázového napětí | III |
| Závažnost znečištění | 2 | Galvanické oddělení | mezi vstupem / výstupem / zdrojem / relé |
| Izolační napětí | 4 kV (vstup / výstup) | Jmenovité napětí | 300 Veff |

Data připojení

| | | | |
|--|---------------------|--|---------------------|
| Typ připojení | PUSH IN | Utahovací moment, min. | 0.4 Nm |
| Utahovací moment, max. | 0.6 Nm | Rozsah sevření, jmenovité připojení | 2.5 mm ² |
| Upínací rozsah, min. | 0.5 mm ² | Upínací rozsah, max. | 2.5 mm ² |
| Průřez propojení AWG, min. | AWG 26 | Průřez propojení AWG, max. | AWG 14 |
| Průřez vodiče, pevný, min. | 0.2 mm ² | Průřez vodiče, pevný, max. | 2.5 mm ² |
| Průřez připojení vodičů, jemně stáčené, min. | 0.2 mm ² | Průřez připojení vodičů, jemně stáčené, max. | 2.5 mm ² |
| Průřez připojení vodiče, jemně splétaný s koncovkami DIN 46228/4, min. | 0.2 mm ² | Průřez připojení vodiče, jemně splétaný s koncovkami DIN 46228/4, max. | 2.5 mm ² |

Technické údaje

Popis součástí

| | |
|----------------|---|
| Popis produktu | <p>Zařízení řady ACT20P-UI-2RCO-XX-x zaznamenávají signály ze snímačů proudu, napětí, potenciometru a teploměru (mA, A, mV, V, potenciometr, RTD a TC). Mají dva nezávislé reléové výstupy, které vyšlou upozornění v případě, že překročí přednastavené mezní hodnoty.</p> <p>Vlastnosti</p> <ul style="list-style-type: none"> • Konfigurace a diagnóza pomocí softwaru FDT/DTM „WI-Manager“. • Manuální konfigurace na zařízení se provádí pomocí LED displeje prostřednictvím tlačítek a otočných přepínačů. • Dvoukanálové nouzové vypínací zařízení poskytuje různé funkce upozornění: upozornění – okno, prodleva upozornění, detekce porušení kabelu, hystereze a upozornění horní / dolní mezní hodnoty. • Aktivní i pasivní signálové vstupy pro RTD, TC, potenciometr, napětí a proud jsou kompletně galvanicky oddělené. • Vzdálená diagnostika: hlášení chyb (např. přerušení kabelu) prostřednictvím stavového relé. • Provozní stav a reléový stav indikován pomocí LED na předním panelu. • 4cestné galvanické oddělení mezi vstupem, výstupem a zdrojem napájení. |
|----------------|---|

Klasifikace

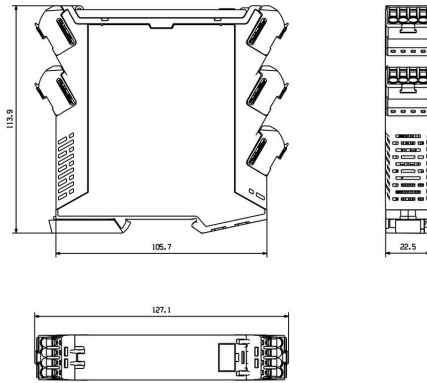
| | | | |
|-------------|-------------|-------------|-------------|
| ETIM 8.0 | EC002654 | ETIM 9.0 | EC002654 |
| ETIM 10.0 | EC002654 | ECLASS 14.0 | 27-21-01-22 |
| ECLASS 15.0 | 27-21-01-22 | | |

Nákresy

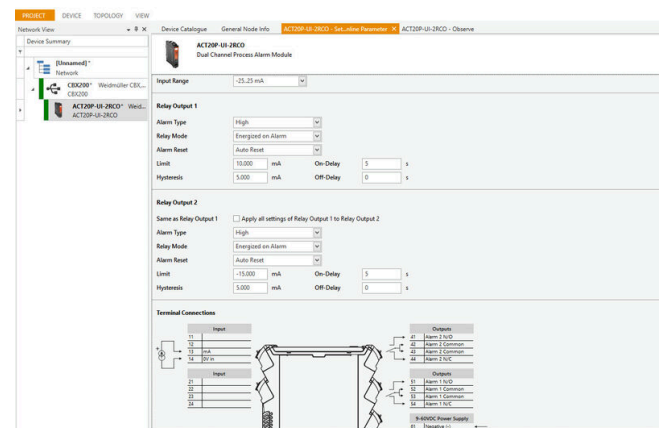
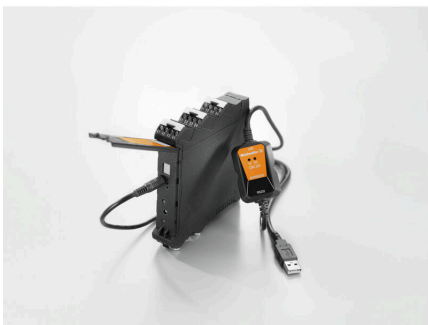
Rozměrový výkres



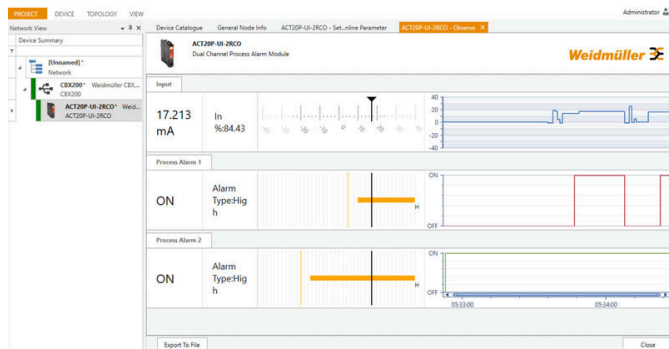
Removable terminals



Podobné ilustraci

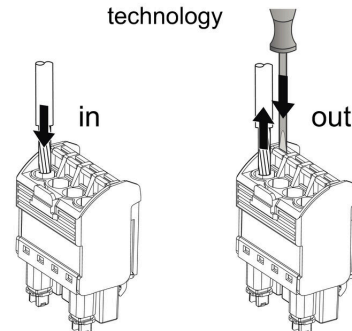


screenshot of configuration with FDT2 / DTM software



screenshot of configuration with FDT2 / DTM software

PUSH IN technology

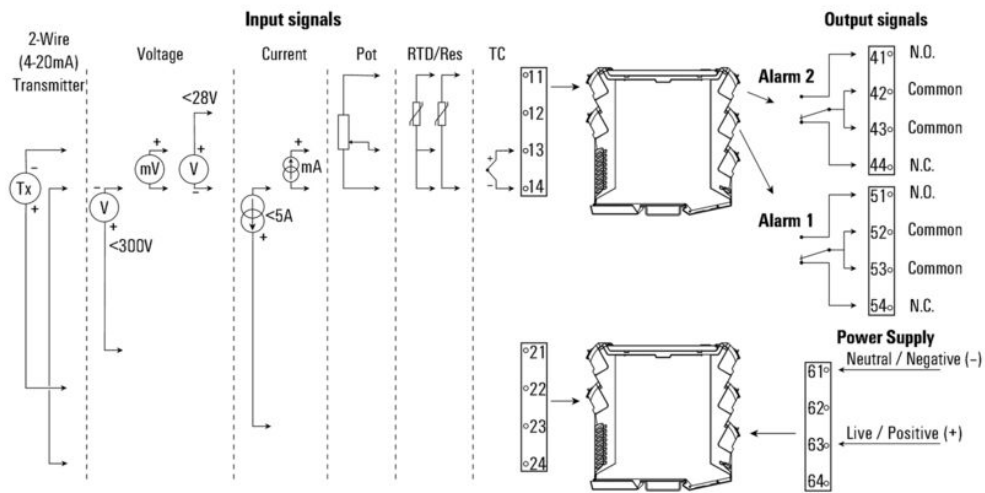


ACT20P-UI-2RCO-DC-P

Weidmüller Interface GmbH & Co. KG
 Klingenbergstraße 26
 D-32758 Detmold
 Germany

Nákresy

www.weidmueller.com



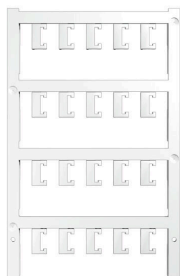
ACT20P-UI-2RCO-DC-P

Weidmüller Interface GmbH & Co. KG
 Klingenbergstraße 26
 D-32758 Detmold
 Germany

www.weidmueller.com

Příslušenství

Prázdné



ESG je vyzkoušený štítek ve formátu MultiCard pro řadu rozšířených elektrických zařízení. Výsledkem je vysoce kvalitní kontrastní označení zařízení.

K dispozici jsou různé typy pro zařízení od výrobců, jako jsou Siemens, ABB, Beckhoff atd.

Stručný přehled výhod:

- Štítky pro všestranné využití - samolepicí nebo připevňovací štítky, v závislosti na typu
 - Pro sekvenční zařízení, např. ochranné kabelové jističe, dodáváme ESG štítky pro připnutí k liště na značky
 - Individuální kvalita laserového tisku podle specifikací
- Pro vlastní potisk: Prosíme zašlete nám soubor pro náš software na značení M-Print PRO nebo M-Print PRO Online (bez instalace) s vašimi požadavky na značení.

Všeobecné objednací údaje

| | | |
|------------|----------------------------|--|
| Typ | ESG 6.6/20 BHZ 5.00/04 | Verze |
| Číslo | 1082540000 | ESG, Značky na přístroje x 20 mm, PA 66, Barevný: Bílá, lze zapojit |
| objednávky | | |
| GTIN (EAN) | 4032248845439 | |
| Množství | 200 ST | |
| Typ | ESG 8/13.5/43.3 SAI AU | Verze |
| Číslo | 1912130000 | ESG, Značky na přístroje x 13.5 mm, PA 66, Barevný: Transparentní, lze zapojit |
| objednávky | | |
| GTIN (EAN) | 4032248541164 | |
| Množství | 5 ST | |

Konfigurační rozhraní



Všeobecné objednací údaje

| | | |
|------------|----------------------------|-------|
| Typ | CBX200 USB | Verze |
| Číslo | 8978580000 | |
| objednávky | | |
| GTIN (EAN) | 4032248813759 | |
| Množství | 1 ST | |