

## ACT20X-2HAI-2SAO-P

**Weidmüller Interface GmbH & Co. KG**  
 Klingenbergstraße 26  
 D-32758 Detmold  
 Germany

www.weidmueller.com



HART protokol transparentní oddělovače napájení proudu ACT20X-HAI-SAO/2HAI-2SAO dokáží přenášet 4 – 20 mA signály z Ex zóny 0 do bezpečné zóny. Externí snímače lze tímto zařízením napájet. Vestavěné kontakty upozornění vyšlou upozornění v případě chyby; to usnadňuje hledání chyb a zvyšuje dostupnost systému. Oddělovače napájení proudu k montáži na lištu jsou volitelně k dispozici v jedno nebo dvoukanálové verzi. Díky pouhým 11 mm na kanál tyto přístroje potřebují jen málo prostoru v rozvaděči.

### Všeobecné objednací údaje

Verze	EX signal isolating converter, HART®, 2-channel, Ex-input: 4 - 20 mA, Safe-output: 4-20mA
Číslo objednávky	<a href="#">2456 150000</a>
Typ	ACT20X-2HAI-2SAO-P
GTIN (EAN)	4050118471281
Množství	1 items

## Technické údaje

### Osvědčení

Schválení



ROHS Shoda

UL File Number Search [Web UL](#)

Č. osvědčení (cULus) E337701

### Rozměry a hmotnosti

Hloubka	114.6 mm	Hloubka (v palcích)	4.5118 inch
Výška	127.3 mm	Výška (v palcích)	5.0118 inch
Šířka	22.5 mm	Šířka (v palcích)	0.8858 inch
Čistá hmotnost	212 g		

### Teploty

Skladovací teplota	-20 °C...85 °C	Provozní teplota	-20 °C...60 °C
Vlhkost	0...95 % (bez kondenzace)		

### Pravděpodobnost selhání

SIL PAPER	SIL certificate - PDF/ Cert_Weidmueller_070902_P0002_C006_V2R1.pdf (application/pdf)	SIL v souladu s IEC 61508	2
MTBF	315 a		

### Shoda produktu s prostředím

Stav souladu se směrnicí RoHS	V souladu s výjimkou
Výjimka ze směrnice RoHS (je-li použitelné/známo)	7a, 7cI
REACH SVHC	Lead 7439-92-1
SCIP	2f6dd957-421a-46db-a0c2-cf1609156924

### Assembling

Typ montáže	Zaklapávací montážní lišta	Nosná lišta	TS 35
Montážní pozice	vodorovně nebo svisle		

### Výstup EX

Typ	jiskrově bezpečný obvod, aktivní (jako zdroj proudu) nebo pasivní (jako odváděč proudu)	Residual ripple (current loop)	<7.5 mVeff
Sensor supply	> 16 V DC	Výstupní signál v případě poškození vodiče	<1 mA
Vstupní proud	4...20mA	Pokles napětí, napájení	<4.5 V
Počet vstupů, Ex	2	Pokles napětí, bez napájení	<6 V

## ACT20X-2HAI-2SAO-P

Weidmüller Interface GmbH &amp; Co. KG

Klingenbergstraße 26

D-32758 Detmold

Germany

www.weidmueller.com

## Technické údaje

## Výstup

Počet výstupů	2	Proud impedance zátěže	≤ 600 Ω
Type	aktivní (jako zdroj proudu) nebo pasivní (jako odváděč proudu)	Výstupní proud	4...20 mA
Mezní výstupní signál	<28 mA	Stabilita při zatížení	≤ 0,01 % koncové hodnoty / 100 Ω

## Výstup (stav)

Hysteresis	0,1 mA (prahová hodnota spínání)	Type	Status relay, 1 NC (beznapěťový)
Funkce výstrahy	Chyba zařízení, Závada napájení, Aktivační relé v nastaveném rozsahu od 3,8 do 20,5 mA	Počet alarmových výstupů	1
Jmenovité spínací napětí	≤ 125 V AC / 110 V DC (bezpečný prostor) ≤ 32 V AC / 32 V DC (zóna 2)	Stejnoseměrný proud	≤ 0,5 A AC / 0,3 A DC (bezpečná zóna), ≤ 0,5 A AC / 1 A DC (zóna 2)
Jmenovitý výkon	≤ 62,5 VA / 32 W (bezpečná oblast) ≤ 16 VA / 32 W (zóna 2)		

## Obecné údaje

Typ připojení	PUSH IN	Přesnost	<0,1 % rozsahu
Vlhkost	0...95 % (bez kondenzace)	Stupeň krytí	IP20
Napájecí napětí	19,2 – 31,2 V DC	Čas odezvy	≤ 5 ms
Teplotní součinitel	<0,01% rozsahu/°C (TU)	Typ předávání signálu dle HART®	nezměněno
Konfigurace	Se softwarem FDT/DTM, Vyžaduje konfigurační adaptér 8978580000 CBX200 USB	Provozní nadmořská výška	≤ 2000 m
Podpora transparentnosti HART®	Ano	Odvod tepla	≤ 1,2 W

## Koordinace izolace

Normy EMC	EN 61326-1	Standardy	EN 61010-1
Izolační napětí	2,6 kV (vstup / výstup)	Jmenovité napětí	300 V

## Údaje o Ex aplikacích (ATEX)

ATEX - označování plynu	II (1) G [Ex ia Ga] IIC/IIB/IIA	ATEX - označování prachu	II (1) D [Ex ia Da] IIIC, I (M1) [Ex ia Ma] I
IECEx - označování plynu	Ex ec nC IIC T4 Gc, [Ex ia Ga] IIC/IIB/IIA	Místo instalace	Zařízení nainstalované v bezpečné oblasti, zóna 2

## Data připojení

Typ připojení	PUSH IN	Průřez propojení AWG, min.	AWG 26
Průřez propojení AWG, max.	AWG 14	Průřez vodiče, pevný, min.	0,2 mm <sup>2</sup>
Průřez vodiče, pevný, max.	2,5 mm <sup>2</sup>	Průřez připojení vodičů, jemně stáčené, min.	0,2 mm <sup>2</sup>
Průřez připojení vodičů, jemně stáčené, max.	2,5 mm <sup>2</sup>	Průřez připojení vodiče, jemně splétaný s koncovkami DIN 46228/4, min.	0,2 mm <sup>2</sup>
Průřez připojení vodiče, jemně splétaný s koncovkami DIN 46228/4, max.	2,5 mm <sup>2</sup>		

**Technické údaje****Záruka**

Časový interval	3 roky
-----------------	--------

**Popis součástí**

Popis produktu	Proudový oddělovač ACT20X-HAI-SAO-S je transparentní oddělovač s protokolem HART pro analogové stejnosměrné proudové signály z Ex zóny 0. Výstup lze také provádět jako aktivní proudovou smyčku (proudová smyčka poskytnutá zařízením). Přístroj poskytuje na výstupní straně proudový signál 4...20 mA pro bezpečnou zónu. Zařízení je k dispozici v jednonálové nebo dvoukanálové verzi.
----------------	---

**Klasifikace**

ETIM 8.0	EC002653	ETIM 9.0	EC002653
ETIM 10.0	EC002653	ECLASS 14.0	27-21-01-20
ECLASS 15.0	27-21-01-20		

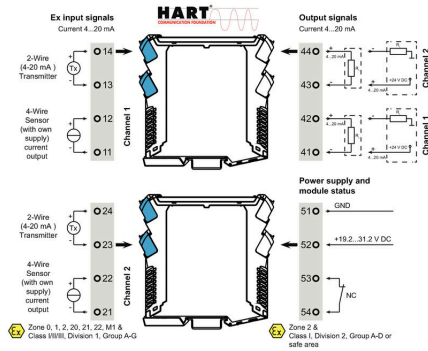
## ACT20X-2HAI-2SAO-P

**Weidmüller Interface GmbH & Co. KG**  
 Klingenbergstraße 26  
 D-32758 Detmold  
 Germany

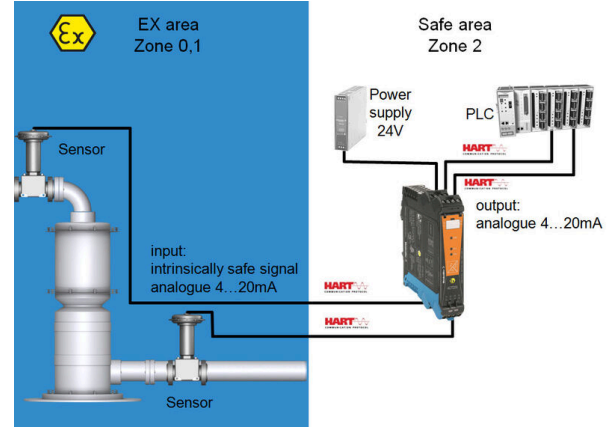
www.weidmueller.com

# Nákresy

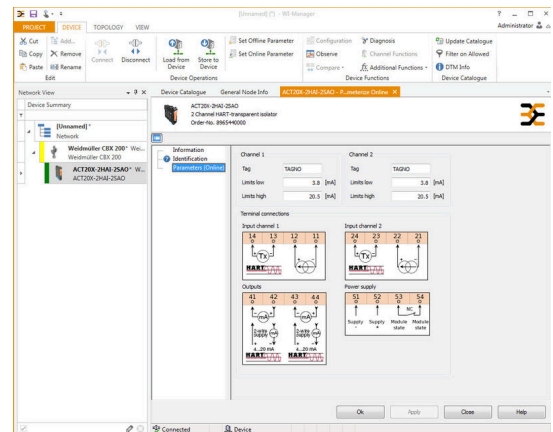
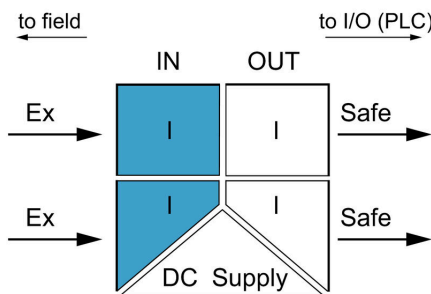
## Connection diagram



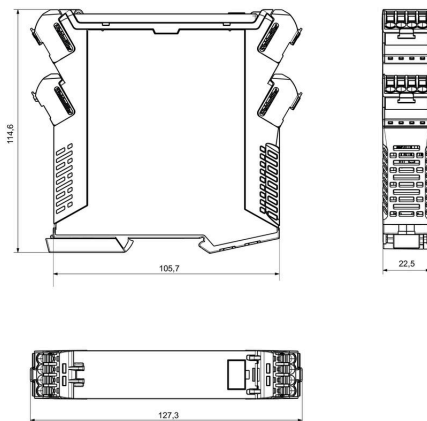
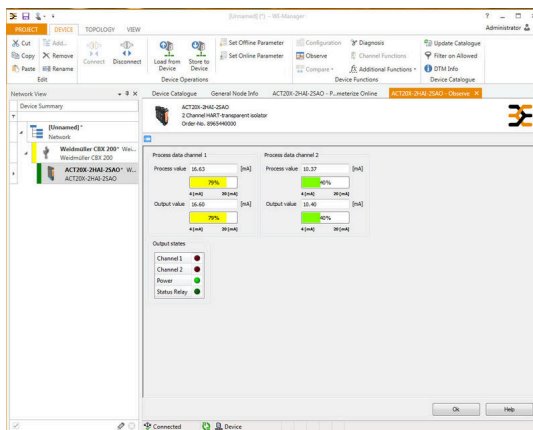
## Aplikace



## Block diagram



## Rozměrový výkres



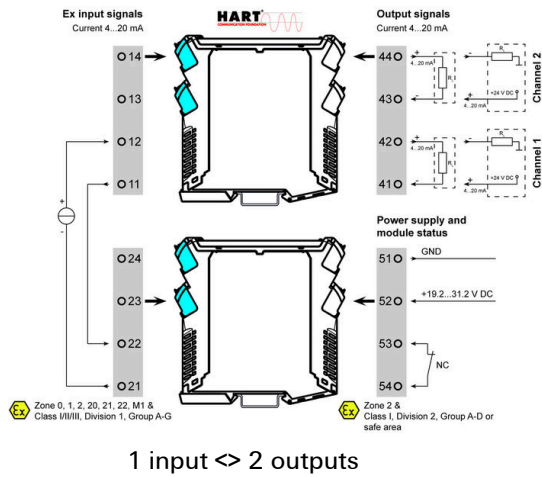
## ACT20X-2HAI-2SAO-P

**Weidmüller Interface GmbH & Co. KG**  
 Klingenbergstraße 26  
 D-32758 Detmold  
 Germany

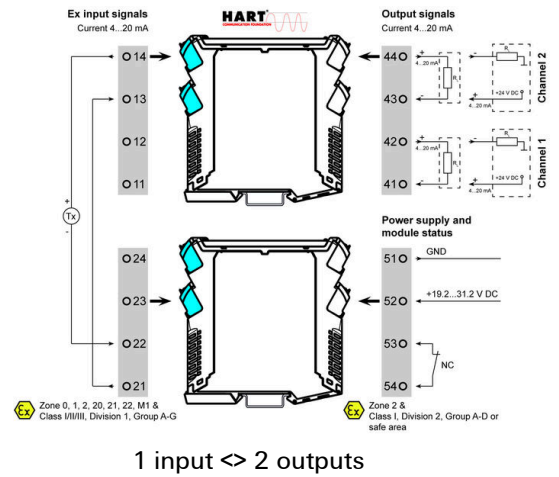
## Nákresy

www.weidmueller.com

### Aplikace



### Aplikace



## ACT20X-2HAI-2SAO-P

**Weidmüller Interface GmbH & Co. KG**  
 Klingenbergstraße 26  
 D-32758 Detmold  
 Germany

www.weidmueller.com

## Příslušenství

### Prázdné



ESG je vyzkoušený štítek ve formátu MultiCard pro řadu rozšířených elektrických zařízení. Výsledkem je vysoce kvalitní kontrastní označení zařízení.

K dispozici jsou různé typy pro zařízení od výrobců, jako jsou Siemens, ABB, Beckhoff atd.

Stručný přehled výhod:

- Štítky pro všestranné využití - samolepicí nebo připevňovací štítky, v závislosti na typu
  - Pro sekvenční zařízení, např. ochranné kabelové jističe, dodáváme ESG štítky pro připnutí k liště na značky
  - Individuální kvalita laserového tisku podle specifikací
- Pro vlastní potisk: Prosíme zašlete nám soubor pro náš software na značení M-Print PRO nebo M-Print PRO Online (bez instalace) s vašimi požadavky na značení.

### Všeobecné objednací údaje

Typ	ESG 6.6/20 BHZ 5.00/04	Verze
Číslo	<a href="#">1082540000</a>	ESG, Značky na přístroje x 20 mm, PA 66, Barevný: Bílá, lze zapojit
objednávky		
GTIN (EAN)	4032248845439	
Množství	200 ST	
Typ	ESG 8/13.5/43.3 SAI AU	Verze
Číslo	<a href="#">1912130000</a>	ESG, Značky na přístroje x 13.5 mm, PA 66, Barevný: Transparentní, lze zapojit
objednávky		
GTIN (EAN)	4032248541164	
Množství	5 ST	

### Konfigurační rozhraní



### Všeobecné objednací údaje

Typ	CBX200 USB	Verze
Číslo	<a href="#">8978580000</a>	
objednávky		
GTIN (EAN)	4032248813759	
Množství	1 ST	