

ACT20X-HAI-SAO-P

Weidmüller Interface GmbH & Co. KG
 Klingenbergstraße 26
 D-32758 Detmold
 Germany

www.weidmueller.com



HART protokol transparentní oddělovače napájení proudu ACT20X-HAI-SAO/2HAI-2SAO dokáží přenášet 4 – 20 mA signály z Ex zóny 0 do bezpečné zóny. Externí snímače lze tímto zařízením napájet. Vestavěné kontakty upozornění vyšlou upozornění v případě chyby; to usnadňuje hledání chyb a zvyšuje dostupnost systému. Oddělovače napájení proudu k montáži na lištu jsou volitelně k dispozici v jedno nebo dvoukanálové verzi. Díky pouhým 11 mm na kanál tyto přístroje potřebují jen málo prostoru v rozvaděči.

Všeobecné objednací údaje

Verze	EX signal isolating converter, HART®, 1-channel, Ex-input: 4 - 20 mA, Safe-output: 4-20mA
Číslo objednávky	2456 140000
Typ	ACT20X-HAI-SAO-P
GTIN (EAN)	4050118471540
Množství	1 items

Technické údaje

Osvědčení

Schválení



ROHS Shoda

UL File Number Search [Web UL](#)

Č. osvědčení (cULus) E337701

Rozměry a hmotnosti

Hloubka	114.6 mm	Hloubka (v palcích)	4.5118 inch
Výška	127.3 mm	Výška (v palcích)	5.0118 inch
Šířka	22.5 mm	Šířka (v palcích)	0.8858 inch
Čistá hmotnost	186 g		

Teploty

Skladovací teplota	-20 °C...85 °C	Provozní teplota	-20 °C...60 °C
Vlhkost	0...95 % (bez kondenzace)		

Pravděpodobnost selhání

SIL PAPER	SIL certificate - PDF/ Cert_Weidmueller_070902_P0002_C006_V2R1.pdf (application/pdf)	SIL v souladu s IEC 61508	2
MTBF	177 a	SFF	80 %

Shoda produktu s prostředím

Stav souladu se směrnicí RoHS	V souladu s výjimkou
Výjimka ze směrnice RoHS (je-li použitelné/známo)	7a, 7cI
REACH SVHC	Lead 7439-92-1
SCIP	2f6dd957-421a-46db-a0c2-cf1609156924

Assembling

Typ montáže	TS 35	Nosná lišta	TS 35
Montážní pozice	vodorovně nebo svisle		

Výstup EX

Typ	jiskrově bezpečný obvod, aktivní (jako zdroj proudu) nebo pasivní (jako odváděč proudu)	Residual ripple (current loop)	<7.5 mVeff
Sensor supply	> 16 V DC	Výstupní signál v případě poškození vodiče	<1 mA
Vstupní proud	4...20mA	Pokles napětí, napájení	<4.5 V
Pokles napětí, bez napájení	<6 V		

ACT20X-HAI-SAO-P

Weidmüller Interface GmbH & Co. KG

Klingenbergstraße 26
D-32758 Detmold
Germany

www.weidmueller.com

Technické údaje

Výstup

Počet výstupů	1	Proud impedance zátěže	≤ 600 Ω
Type	aktivní (jako zdroj proudu) nebo pasivní (jako odváděč proudu)	Výstupní proud	4...20 mA
Mezní výstupní signál	<28 mA	Stabilita při zatížení	≤ 0,01 % koncové hodnoty / 100 Ω

Výstup (stav)

Hysteresis	0,1 mA (prahová hodnota spínání)	Type	Status relay, 1 NC (beznapěťový)
Funkce výstrahy	Chyba zařízení, Bez napájecího napětí, Aktivační relé v nastaveném rozsahu od 3,8 do 20,5 mA	Počet alarmových výstupů	1
Jmenovité spínací napětí	≤ 125 V AC / 110 V DC (bezpečný prostor) ≤ 32 V AC / 32 V DC (zóna 2)	Stejnoseměrný proud	≤ 0,5 A AC / 0,3 A DC (bezpečná zóna), ≤ 0,5 A AC / 1 A DC (zóna 2)
Jmenovitý výkon	≤ 62,5 VA / 32 W (bezpečná oblast) ≤ 16 VA / 32 W (zóna 2)		

Obecné údaje

Typ připojení	PUSH IN	Přesnost	<0,1 % rozsahu
Vlhkost	0...95 % (bez kondenzace)	Stupeň krytí	IP20
Napájecí napětí	19,2 – 31,2 V DC	Čas odezvy	≤ 5 ms
Teplotní součinitel	<0,01% rozsahu/°C (TU)	Typ předávání signálu dle HART®	nezměněno
Konfigurace	Se softwarem FDT/DTM, Vyžaduje konfigurační adaptér 8978580000 CBX200 USB	Provozní nadmořská výška	≤ 2000 m
Podpora transparentnosti HART®	Ano		

Koordinace izolace

Normy EMC	EN 61326-1	Standardy	EN 61010-1
Izolační napětí	2,6 kV (vstup / výstup)	Jmenovité napětí	300 V

Údaje o Ex aplikacích (ATEX)

ATEX - označování plynu	II (1) G [Ex ia Ga] IIC/IIB/IIA	ATEX - označování prachu	II (1) D [Ex ia Da] IIIC, I (M1) [Ex ia Ma] I
IECEx - označování plynu	Ex ec nC IIC T4 Gc, [Ex ia Ga] IIC/IIB/IIA	Místo instalace	Zařízení nainstalované v bezpečné oblasti, zóna 2

Data připojení

Typ připojení	PUSH IN	Průřez propojení AWG, min.	AWG 26
Průřez propojení AWG, max.	AWG 14	Průřez vodiče, pevný, min.	0,2 mm ²
Průřez vodiče, pevný, max.	2,5 mm ²	Průřez připojení vodičů, jemně stáčené, min.	0,2 mm ²
Průřez připojení vodičů, jemně stáčené, max.	2,5 mm ²	Průřez připojení vodiče, jemně splétaný s koncovkami DIN 46228/4, min.	0,2 mm ²
Průřez připojení vodiče, jemně splétaný s koncovkami DIN 46228/4, max.	2,5 mm ²		

Technické údaje**Záruka**

Časový interval	3 roky
-----------------	--------

Popis součástí

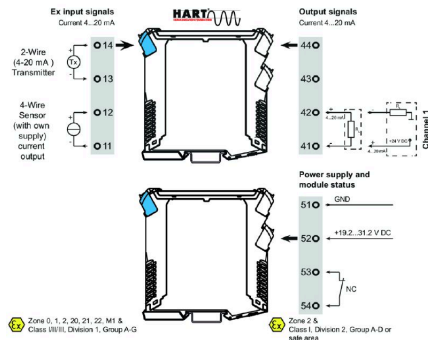
Popis produktu	Proudový oddělovač ACT20X-HAI-SAO-S je transparentní oddělovač s protokolem HART pro analogové stejnosměrné proudové signály z Ex zóny 0. Výstup lze také provádět jako aktivní proudovou smyčku (proudová smyčka poskytnutá zařízením). Přístroj poskytuje na výstupní straně proudový signál 4...20 mA pro bezpečnou zónu. Zařízení je k dispozici v jednobanňové nebo dvoubanňové verzi.
----------------	---

Klasifikace

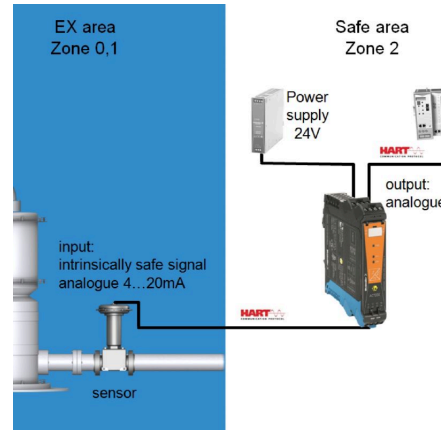
ETIM 8.0	EC002653	ETIM 9.0	EC002653
ETIM 10.0	EC002653	ECLASS 14.0	27-21-01-20
ECLASS 15.0	27-21-01-20		

Nákresy

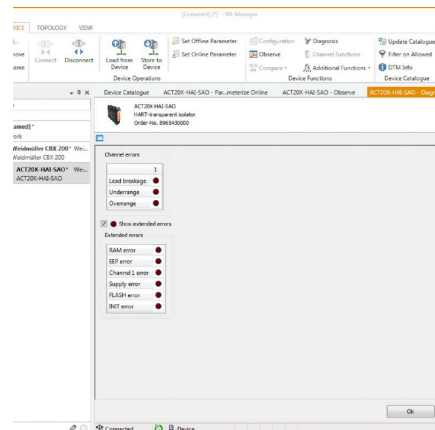
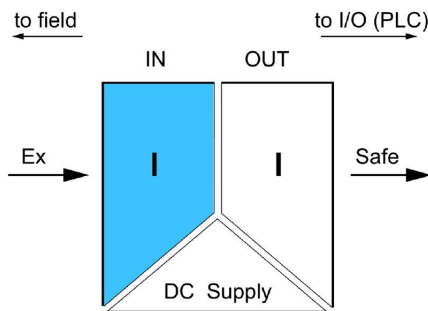
Connection diagram



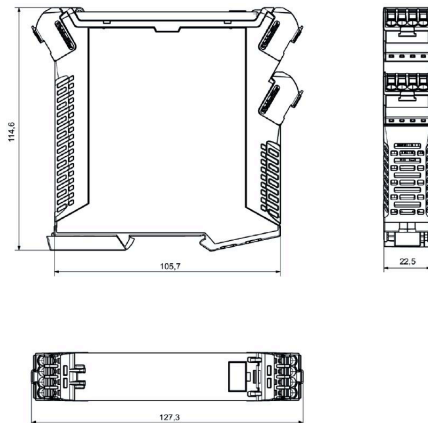
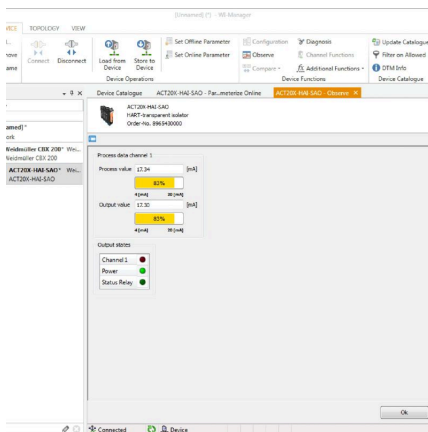
Aplikace



Block diagram



Rozměrový výkres





Removable terminals with coding

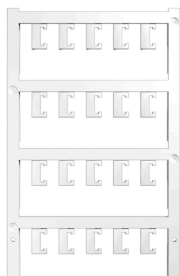
ACT20X-HAI-SAO-P

Weidmüller Interface GmbH & Co. KG
 Klingenbergstraße 26
 D-32758 Detmold
 Germany

www.weidmueller.com

Příslušenství

Prázdné



ESG je vyzkoušený štítek ve formátu MultiCard pro řadu rozšířených elektrických zařízení. Výsledkem je vysoce kvalitní kontrastní označení zařízení.

K dispozici jsou různé typy pro zařízení od výrobců, jako jsou Siemens, ABB, Beckhoff atd.

Stručný přehled výhod:

- Štítky pro všestranné využití - samolepicí nebo připevňovací štítky, v závislosti na typu
 - Pro sekvenční zařízení, např. ochranné kabelové jističe, dodáváme ESG štítky pro připnutí k liště na značky
 - Individuální kvalita laserového tisku podle specifikací
- Pro vlastní potisk: Prosíme zašlete nám soubor pro náš software na značení M-Print PRO nebo M-Print PRO Online (bez instalace) s vašimi požadavky na značení.

Všeobecné objednací údaje

Typ	ESG 6.6/20 BHZ 5.00/04	Verze
Číslo	1082540000	ESG, Značky na přístroje x 20 mm, PA 66, Barevný: Bílá, lze zapojit
objednávky		
GTIN (EAN)	4032248845439	
Množství	200 ST	
Typ	ESG 8/13.5/43.3 SAI AU	Verze
Číslo	1912130000	ESG, Značky na přístroje x 13.5 mm, PA 66, Barevný: Transparentní, lze zapojit
objednávky		
GTIN (EAN)	4032248541164	
Množství	5 ST	

Konfigurační rozhraní



Všeobecné objednací údaje

Typ	CBX200 USB	Verze
Číslo	8978580000	
objednávky		
GTIN (EAN)	4032248813759	
Množství	1 ST	