

ACT20X-SDI-HDO-L-P

Weidmüller Interface GmbH & Co. KG
 Klingenbergstraße 26
 D-32758 Detmold
 Germany

www.weidmuller.com

Obrázek výrobku, Podobné ilustraci



Moduly regulace ventilů ACT20X-SDI-HDO/2SDI-2HDO jsou řízeny z bezpečné zóny na vstupní straně spínanými signály (NPN, PNP) a poskytují digitální výstupy spínacím akčním členům (solenoidy, alarmy) v Ex zóně 0.

V závislosti na modulu je pro skupiny ochrany proti vznícení IIC/IIB výstupní proud omezen na 35 mA nebo 60 mA (pouze jeden kanál). Vestavěné kontakty upozornění vyšlou upozornění v případě chyby; to usnadňuje hledání chyb a zvyšuje dostupnost systému.

Vypínací-spínací zesilovače k montáži na lištu jsou volitelně k dispozici v jedno nebo dvoukanalové verzi.

Díky pouhým 11 mm na kanál tyto přístroje potřebují jen málo prostoru v rozvaděči.

Všeobecné objednací údaje

Verze	Převodník izolující EX signál, Bezpečný vstup: relé, Ex-výstup: Opto modul, 1kanalový
Číslo objednávky	2456110000
Typ	ACT20X-SDI-HDO-L-P
GTIN (EAN)	4050118471502
Množství	1 items

ACT20X-SDI-HDO-L-P

Weidmüller Interface GmbH & Co. KG
Klingenbergstraße 26
D-32758 Detmold
Germany

www.weidmueller.com

Technické údaje

Osvědčení

Schválení



ROHS Shoda

UL File Number Search [Web UL](#)

Č. osvědčení (cULus) E337701

Rozměry a hmotnosti

Hloubka	113.6 mm	Hloubka (v palcích)	4.4724 inch
Výška	127.1 mm	Výška (v palcích)	5.0039 inch
Šířka	22.5 mm	Šířka (v palcích)	0.8858 inch
Čistá hmotnost	170 g		

Teploty

Skladovací teplota	-20 °C...85 °C	Provozní teplota	-20 °C...60 °C
Vlhkost	0...95 % (bez kondenzace)		

Pravděpodobnost selhání

SIL PAPER	SIL certificate - PDF/ Cert_Weidmueller_070902_P0002_C004_V2R1.pdf (application/pdf)	SIL v souladu s IEC 61508	2
MTBF	175 a		

Shoda produktu s prostředím

Stav souladu se směrnicí RoHS	V souladu s výjimkou
Výjimka ze směrnice RoHS (je-li použitelné/známo)	7a, 7cI
REACH SVHC	Lead 7439-92-1
SCIP	2f6dd957-421a-46db-a0c2-cf1609156924

Assembling

Typ montáže	Zaklapávací montážní lišta	Nosná lišta	TS 35
Montážní pozice	vodorovně nebo svisle		

Vstup

Počet vstupů	1	Typ	NPN, PNP tranzistor, přepínací signál [ventilový komponent na vstupu, zabezpečený]
Vstupní napětí	≤ 28 V DC, Trigger level low: ≤ 2.0 V DC (NPN), ≤ 8.0 V DC (PNP), Trigger level high: ≥ 4.0 V DC (NPN), ≥ 10.0 V DC (PNP)	Vstupní odpor, napětí	3.5 kΩ

Výstup

Type	jiskrově bezpečný obvod, digitální, výstup = vstup,	Počet výstupů, Ex	1
------	---	-------------------	---

ACT20X-SDI-HDO-L-P

Weidmüller Interface GmbH & Co. KG

Klingenbergstraße 26
D-32758 Detmold
Germany

www.weidmueller.com

Technické údaje

Zbytkové vlnění (proudová smyčka)	přímý nebo obrácený (nastavitelný) <40 mVeff	Výstupní hodnoty	podle přiřazení svorek
-----------------------------------	---	------------------	------------------------

Výstup (stav)

Hysteresis	0,1 mA (prahová hodnota spínání)	Type	Status relay, 1 NC (beznapěťový)
Funkce výstrahy	Bez napájecího napětí, Chyba zařízení	Počet alarmových výstupů	1
Jmenovité spínací napětí	≤ 125 V AC / 110 V DC (bezpečný prostor) ≤ 32 V AC / 32 V DC (zóna 2)	Stejnoseměrný proud	≤ 0,5 A AC / 0,3 A DC (bezpečná zóna), ≤ 0,5 A AC / 1 A DC (zóna 2)
Jmenovitý výkon	≤ 62,5 VA / 32 W (bezpečná oblast) ≤ 16 VA / 32 W (zóna 2)		

Obecné údaje

Typ připojení	PUSH IN	Vlhkost	0...95 % (bez kondenzace)
Stupeň krytí	IP20	Napájecí napětí	19,2 – 31,2 V DC
Čas odezvy	10 ms	Konfigurace	Se softwarem FDT/DTM, Vyžaduje konfigurační adaptér 8978580000 CBX200 USB
Provozní nadmořská výška	≤ 2000 m		

Koordinace izolace

Normy EMC	EN 61326-1	Standardy	EN 61010-1
Izolační napětí	2,6 kV (vstup / výstup)	Jmenovité napětí	300 V

Údaje o Ex aplikacích (ATEX)

ATEX - označování plynu	II (1) G [Ex ia Ga] IIC/IIB/IIA	ATEX - označování prachu	II (1) D [Ex ia Da] IIIC, I (M1) [Ex ia Ma] I
IECEx - označování plynu	Ex ec nC IIC T4 Gc, [Ex ia Ga] IIC/IIB/IIA	Místo instalace	Zařízení nainstalované v bezpečné oblasti, zóna 2

Data připojení

Typ připojení	PUSH IN	Průřez propojení AWG, min.	AWG 26
Průřez propojení AWG, max.	AWG 14	Průřez vodiče, pevný, min.	0,2 mm ²
Průřez vodiče, pevný, max.	2,5 mm ²	Průřez připojení vodičů, jemně stáčené, min.	0,2 mm ²
Průřez připojení vodičů, jemně stáčené, max.	2,5 mm ²	Průřez připojení vodiče, jemně splétaný s koncovkami DIN 46228/4, min.	0,2 mm ²
Průřez připojení vodiče, jemně splétaný s koncovkami DIN 46228/4, max.	2,5 mm ²		

Záruka

Časový interval	3 roky
-----------------	--------

Popis součástí

Popis produktu	Spínač/alarmový převodník pro elektromagnetické ventily ACT20X-SDI-HDO-S má jeden vstup v oblasti bez nebezpečí výbuchu a jeden výstup v oblasti s nebezpečím výbuchu zóny 0. Zařízení je vhodné pro spínání např. magnetických ventilů nebo alarmových převodníků. Zařízení je k dispozici v jednonábové nebo dvoukanábové verzi.
----------------	--

Technické údaje

Vlastnosti

- Spínač elektromagnetických ventilů / vysílač alarmu pro ovládání elektromagnetických ventilů, akustických alarmů a LED diod instalovaných v nebezpečném prostoru.
- K dispozici jsou dvě varianty s výstupním proudem 35 mA nebo 60 mA v jednobáňovém nebo dvoubáňovém provedení.
- Konfigurace a diagnostika pomocí softwaru FDT/DTM „WI-Manager“.
- Volba přímé nebo invertované funkce pro každý kanál a možnost redukce výstupního proudu do nebezpečné oblasti, která vyhovuje dané aplikaci.
- Stroj lze instalovat v bezpečné oblasti a v zóně 2 / divizi 2 a přijímat signály ze zóny 0, 1, 2, 20, 21 a 22, jakož i třídy I/II/III, divize 1, skupiny A-G.
- Rozšířená autodiagnostika: Monitorování chybových událostí prostřednictvím jednotlivých stavových relé.
- Indikace LED: zelená a 2 žlutočervené čelní LED's pro indikaci provozního stavu a poruchy
- Třícestné galvanické oddělení mezi vstupem, výstupem a zdrojem napájení.

Klasifikace

ETIM 8.0	EC002653	ETIM 9.0	EC002653
ETIM 10.0	EC002653	ECLASS 14.0	27-21-01-20
ECLASS 15.0	27-21-01-20		

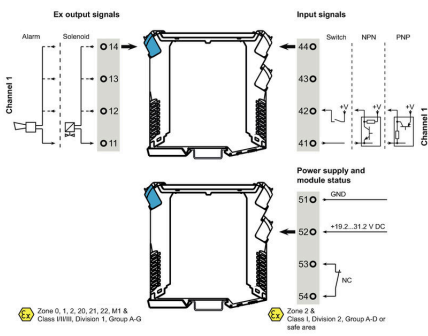
ACT20X-SDI-HDO-L-P

Weidmüller Interface GmbH & Co. KG
 Klingenbergstraße 26
 D-32758 Detmold
 Germany

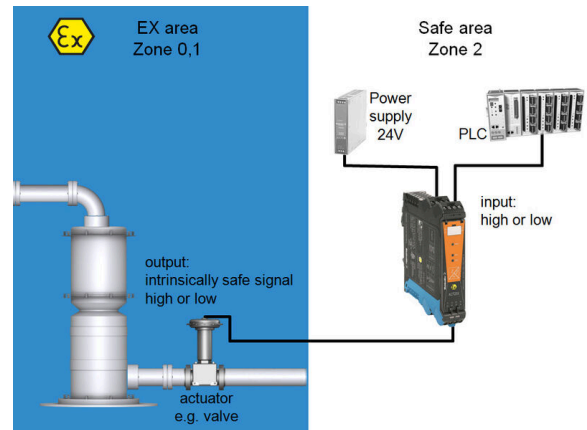
Nákresy

www.weidmueller.com

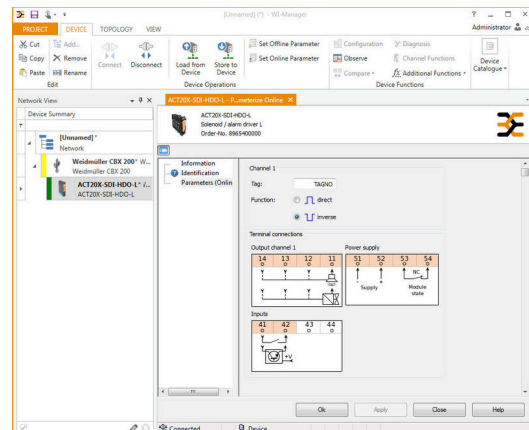
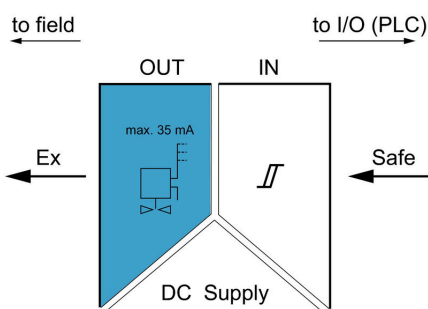
Connection diagram



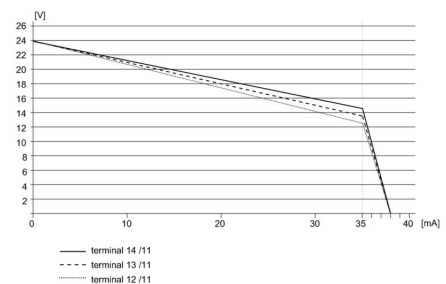
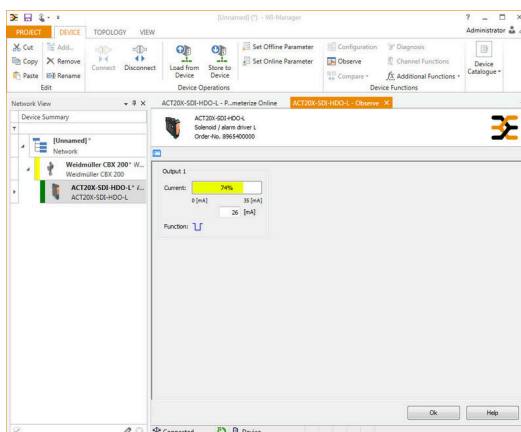
Aplikace



Block diagram

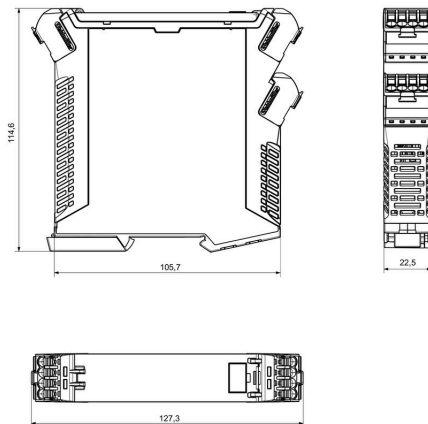


Křivka odlehčení



Nákresy

Rozměrový výkres



Removable terminals with coding

ACT20X-SDI-HDO-L-P

Weidmüller Interface GmbH & Co. KG
 Klingenbergstraße 26
 D-32758 Detmold
 Germany

www.weidmueller.com

Příslušenství

Prázdné



ESG je vyzkoušený štítek ve formátu MultiCard pro řadu rozšířených elektrických zařízení. Výsledkem je vysoce kvalitní kontrastní označení zařízení.

K dispozici jsou různé typy pro zařízení od výrobců, jako jsou Siemens, ABB, Beckhoff atd.

Stručný přehled výhod:

- Štítky pro všestranné využití - samolepicí nebo připevňovací štítky, v závislosti na typu
 - Pro sekvenční zařízení, např. ochranné kabelové jističe, dodáváme ESG štítky pro připnutí k liště na značky
 - Individuální kvalita laserového tisku podle specifikací
- Pro vlastní potisk: Prosíme zašlete nám soubor pro náš software na značení M-Print PRO nebo M-Print PRO Online (bez instalace) s vašimi požadavky na značení.

Všeobecné objednací údaje

Typ	ESG 6.6/20 BHZ 5.00/04	Verze
Číslo	1082540000	ESG, Značky na přístroje x 20 mm, PA 66, Barevný: Bílá, lze zapojit
objednávky		
GTIN (EAN)	4032248845439	
Množství	200 ST	
Typ	ESG 8/13.5/43.3 SAI AU	Verze
Číslo	1912130000	ESG, Značky na přístroje x 13.5 mm, PA 66, Barevný: Transparentní, lze zapojit
objednávky		
GTIN (EAN)	4032248541164	
Množství	5 ST	

Konfigurační rozhraní



Všeobecné objednací údaje

Typ	CBX200 USB	Verze
Číslo	8978580000	
objednávky		
GTIN (EAN)	4032248813759	
Množství	1 ST	