

ACT20X-2HDI-2SDO-RNO-P

Weidmüller Interface GmbH & Co. KG
 Klingenbergstraße 26
 D-32758 Detmold
 Germany

www.weidmueller.com

Obrázek výrobku, Podobné ilustraci



Oddělovací spínací zesilovače ACT20X-HDI-SDO/2HDI-2SNO RNO/RNC jsou speciálně navrženy pro záznam signálů snímačů NAMUR a digitální spínání signálů z Ex zóny O.

Spínací relé, volitelně k dispozici se spínacími nebo rozpínacími kontakty, přenáší výstupní signály do bezpečné zóny.

Vestavěné kontakty upozornění vyšlou upozornění v případě chyby; to usnadňuje hledání chyb a zvyšuje dostupnost systému.

Vypínací-spínací zesilovače k montáži na lištu jsou volitelně k dispozici v jedno nebo dvoukanálové verzi.

Díky pouhým 11 mm na kanál tyto přístroje potřebují jen málo prostoru v rozvaděči.

Všeobecné objednací údaje

Verze	EX signal isolating converter, Ex-input: NAMUR sensor/switch, Safe-output: relay, NO contact, 2-channel
Číslo objednávky	2456080000
Typ	ACT20X-2HDI-2SDO-RNO-P
GTIN (EAN)	4050118471274
Množství	1 items

ACT20X-2HDI-2SDO-RNO-P

Weidmüller Interface GmbH & Co. KG
Klingenbergstraße 26
D-32758 Detmold
Germany

www.weidmueller.com

Technické údaje

Osvědčení

Schválení



ROHS Shoda

UL File Number Search [Web UL](#)

Č. osvědčení (cULus) E337701

Rozměry a hmotnosti

Hloubka	114.6 mm	Hloubka (v palcích)	4.5118 inch
Výška	127.3 mm	Výška (v palcích)	5.0118 inch
Šířka	22.5 mm	Šířka (v palcích)	0.8858 inch
Čistá hmotnost	190 g		

Teploty

Skladovací teplota	-20 °C...85 °C	Provozní teplota	-20 °C...60 °C
Vlhkost	0...95 % (bez kondenzace)		

Pravděpodobnost selhání

SIL PAPER	SIL certificate - PDF/ Cert_Weidmueller_070902_P0002_C001_V2R1.pdf (application/pdf)	SIL v souladu s IEC 61508	2
MTBF	207 a		

Shoda produktu s prostředím

Stav souladu se směrnicí RoHS	V souladu s výjimkou
Výjimka ze směrnice RoHS (je-li použitelné/známo)	7a, 7cI
REACH SVHC	Lead 7439-92-1
SCIP	2f6dd957-421a-46db-a0c2-cf1609156924

Assembling

Typ montáže	Zaklapávací montážní lišta	Nosná lišta	TS 35
Montážní pozice	vodorovně nebo svisle		

Výstup EX

Snímač	Snímač NAMUR, podle normy EN60947-5-6, spínač s nebo bez RS, RP	Vstupní frekvence	<20 Hz
Vstupní odpor	1 kΩ	Typ	jiskrově bezpečný obvod
Sensor supply	8 V DC / 8 mA	Odpor	RP = 750 Ω / RS = 15kΩ
Výstupní signál v případě poškození vodiče	<0,1 mA, > 6,5 mA (v případě poškození vodiče)	Pulse duration	> 0.1 ms
NAMUR napájení	8 V DC / 8 mA	Spínací úroveň nízká	<1,2 mA
Spínací úroveň vysoká	> 2,1 mA		

ACT20X-2HDI-2SDO-RNO-P

Weidmüller Interface GmbH & Co. KG
Klingenbergstraße 26
D-32758 Detmold
Germany

www.weidmueller.com

Technické údaje

Digitální výstup

Počet digitálních výstupů	2	Max. spínací frekvence	20 Hz
Spínací výkon	500 VA / 60 W (bezpečná oblast), 16 VA / 60 W (zóna 2)	Typ	Relé, 1 spínací
Funkce	Výstup = vstup, přímý nebo obrácený (nastavitelný)	Jmenovité spínací napětí	≤ 250 V AC / 30 V DC (bezpečný prostor) ≤ 32 V AC / 32 V DC (zóna 2)
Stejnoseměrný proud	≤ 2 A AC/DC (bezpečná oblast, oblast zóny 2)		

Výstup (stav)

Hysteresis	0,1 mA (prahová hodnota spínání)	Type	Status relay, 1 NC (beznapěťový)
Funkce výstrahy	Chyba zařízení, Bez napájecího napětí, Zkrat u vstupu, Přerušený obvod u vstupu	Počet alarmových výstupů	1
Jmenovité spínací napětí	≤ 125 V AC / 110 V DC (bezpečný prostor) ≤ 32 V AC / 32 V DC (zóna 2)	Stejnoseměrný proud	≤ 0,5 A AC / 0,3 A DC (bezpečná zóna), ≤ 0,5 A AC / 1 A DC (zóna 2)
Jmenovitý výkon	≤ 62,5 VA / 32 W (bezpečná oblast) ≤ 16 VA / 32 W (zóna 2)		

Obecné údaje

Typ připojení	PUSH IN	Vlhkost	0...95 % (bez kondenzace)
Stupeň krytí	IP20	Napájecí napětí	19,2 – 31,2 V DC
Konfigurace	Se softwarem FDT/DTM, Vyžaduje konfigurační adaptér 8978580000 CBX200 USB	Provozní nadmořská výška	≤ 2000 m

Koordinace izolace

Normy EMC	EN 61326-1	Standardy	EN 61010-1
Izolační napětí	2,6 kV (vstup / výstup)	Jmenovité napětí	300 V

Údaje o Ex aplikacích (ATEX)

ATEX - označování plynu	II (1) G [Ex ia Ga] IIC/IIB/IIA	ATEX - označování prachu	II (1) D [Ex ia Da] IIIC, I (M1) [Ex ia Ma] I
IECEx - označování plynu	Ex ec nC IIC T4 Gc, [Ex ia Ga] IIC/IIB/IIA	Místo instalace	Zařízení nainstalované v bezpečné oblasti, zóna 2

Data připojení

Typ připojení	PUSH IN	Průřez propojení AWG, min.	AWG 26
Průřez propojení AWG, max.	AWG 14	Průřez vodiče, pevný, min.	0,2 mm ²
Průřez vodiče, pevný, max.	2,5 mm ²	Průřez připojení vodičů, jemně stáčené, min.	0,2 mm ²
Průřez připojení vodičů, jemně stáčené, max.	2,5 mm ²	Průřez připojení vodiče, jemně splétaný s koncovkami DIN 46228/4, min.	0,2 mm ²
Průřez připojení vodiče, jemně splétaný s koncovkami DIN 46228/4, max.	2,5 mm ²		

Technické údaje**Záruka**

Časový interval	3 roky
-----------------	--------

Popis součástek

Popis produktu	Zařízení řady ACT20X-HDI-SDO-S přenáší digitální signály galvanicky oddělené od prostředí s nebezpečím výbuchu do prostředí bez nebezpečí výbuchu nebo s menším nebezpečím výbuchu. Za tímto účelem jsou vstupní obvody navrženy jako jiskrově bezpečné. Mohou zpracovávat signály ze senzorů NAMUR podle normy EN 60947-5-6 nebo mohou být připojeny k bezpotenciálovým kontaktům (s odporovým obvodem nebo bez něj). K dispozici jsou jednokanálové a dvoukanálové verze s reléovými nebo tranzistorovými výstupy.
----------------	---

Klasifikace

ETIM 8.0	EC002653	ETIM 9.0	EC002653
ETIM 10.0	EC002653	ECLASS 14.0	27-21-01-20
ECLASS 15.0	27-21-01-20		

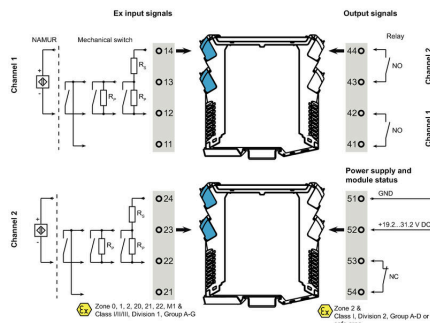
ACT20X-2HDI-2SDO-RNO-P

Weidmüller Interface GmbH & Co. KG
 Klingenbergstraße 26
 D-32758 Detmold
 Germany

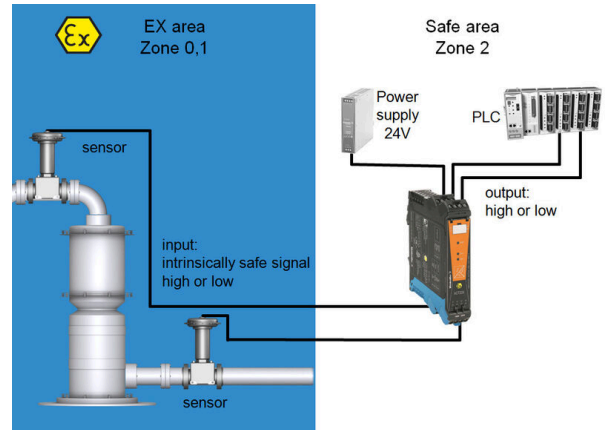
Nákresy

www.weidmueller.com

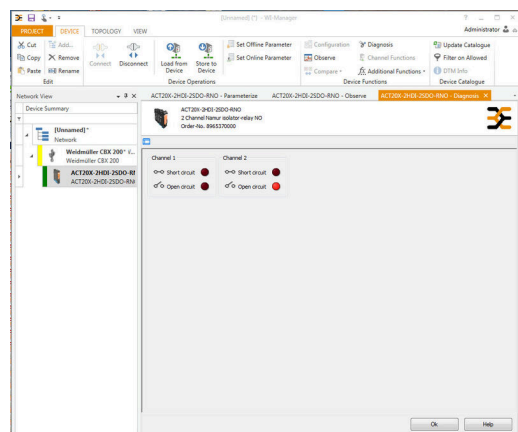
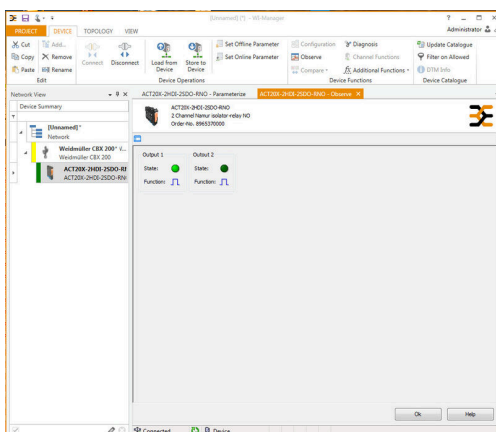
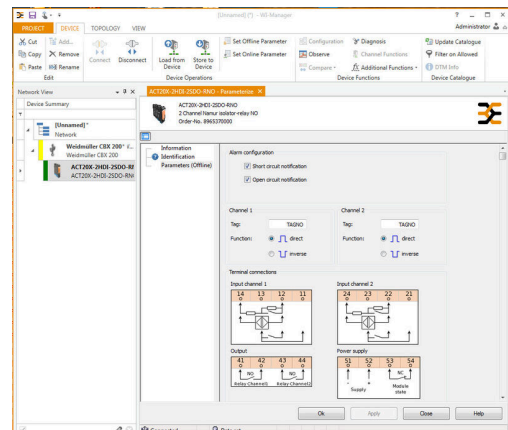
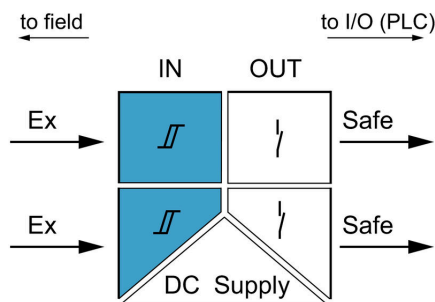
Connection diagram



Aplikace



Block diagram



screenshot of configuration with FDT2 / DTM software

screenshot of "observe" with FDT2 / DTM software

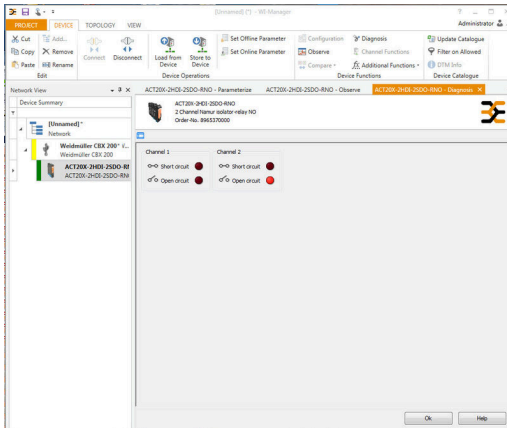
ACT20X-2HDI-2SDO-RNO-P

Weidmüller Interface GmbH & Co. KG
Klingenbergstraße 26
D-32758 Detmold
Germany

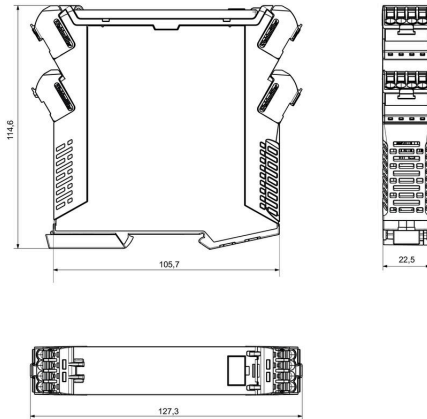
Nákresy

www.weidmueller.com

Rozměrový výkres



screenshot of "diagnosis" with FDT2 / DTM software



Removable terminals with coding

ACT20X-2HDI-2SDO-RNO-P

Weidmüller Interface GmbH & Co. KG
 Klingenbergstraße 26
 D-32758 Detmold
 Germany

www.weidmueller.com

Příslušenství

Prázdné



ESG je vyzkoušený štítek ve formátu MultiCard pro řadu rozšířených elektrických zařízení. Výsledkem je vysoce kvalitní kontrastní označení zařízení.

K dispozici jsou různé typy pro zařízení od výrobců, jako jsou Siemens, ABB, Beckhoff atd.

Stručný přehled výhod:

- Štítky pro všestranné využití - samolepicí nebo připevňovací štítky, v závislosti na typu
 - Pro sekvenční zařízení, např. ochranné kabelové jističe, dodáváme ESG štítky pro připnutí k liště na značky
 - Individuální kvalita laserového tisku podle specifikací
- Pro vlastní potisk: Prosíme zašlete nám soubor pro náš software na značení M-Print PRO nebo M-Print PRO Online (bez instalace) s vašimi požadavky na značení.

Všeobecné objednací údaje

Typ	ESG 6.6/20 BHZ 5.00/04	Verze
Číslo	1082540000	ESG, Značky na přístroje x 20 mm, PA 66, Barevný: Bílá, lze zapojit
objednávky		
GTIN (EAN)	4032248845439	
Množství	200 ST	
Typ	ESG 8/13.5/43.3 SAI AU	Verze
Číslo	1912130000	ESG, Značky na přístroje x 13.5 mm, PA 66, Barevný: Transparentní, lze zapojit
objednávky		
GTIN (EAN)	4032248541164	
Množství	5 ST	

Konfigurační rozhraní



Všeobecné objednací údaje

Typ	CBX200 USB	Verze
Číslo	8978580000	
objednávky		
GTIN (EAN)	4032248813759	
Množství	1 ST	