

IE-CDR-V14MSCPOF/VAPM-C II

Weidmüller Interface GmbH & Co. KG
Klingenbergstraße 26
D-32758 Detmold
Germany

www.weidmueller.com



Repeater FreeCon Active PROFINET pro zásuvné konektory PushPull Var.14 v souladu s IEC 61076-3-117 a PushPull Power v souladu se specifikací PROFINET

Všeobecné objednací údaje

Verze	PROFINET POF opakovač, FreeCon, IP65
Číslo objednávky	2455360000
Typ	IE-CDR-V14MSCPOF/VAPM-C II
GTIN (EAN)	4050118469967
Množství	1 items

IE-CDR-V14MSCPOF/VAPM-C II

Weidmüller Interface GmbH & Co. KG
Klingenbergstraße 26
D-32758 Detmold
Germany

www.weidmueller.com

Technické údaje

Osvědčení

Schválení



ROHS Shoda
UL File Number Search [Web UL](#)
Č. osvědčení (cULus) E141197

Rozměry a hmotnosti

Hloubka	53 mm	Hloubka (v palcích)	2.0866 inch
Šířka	100 mm	Šířka (v palcích)	3.937 inch
Délka	130.4 mm	Délka (v palcích)	5.1338 inch
Čistá hmotnost	680.24 g		

Teploty

Skladovací teplota	Provozní teplota	-20 °C...55 °C
Teplota instalace		

Shoda produktu s prostředím

Stav souladu se směrnicí RoHS	V souladu s výjimkou
Výjimka ze směrnice RoHS (je-li použitelné/známo)	6c
REACH SVHC	Lead 7439-92-1
SCIP	67cf1078-beca-4687-860b-dc475a6ec24a

Všeobecné údaje

Klasifikace hořlavosti UL 94	V-0	Hlavní materiál krytu	Hliníkový profil, Kryt: tlakově litý zinek, galvanicky pokovený
Typ montáže	Žádné	Stupeň krytí	IP65
Cykly zapojování	≥ 100	Propojení	PROFINET
Napájecí rozhraní	PROFINET PushPull Power	Datové rozhraní	PROFINET PushPull SCRJ POF (V14)

Elektrické vlastnosti

Typ napětí	DC	Přenosová rychlost v baudech	100 MB
Provozní napětí	24 V	Protokol	PROFINET IRT
Spotřeba proudu	200 mA typicky	Ukazatel LED	FO1: port aktivní, FO2: port aktivní, SF: všeobecná chyba, BF: chyba sběrnice, US1: napětí 1 (elektronika), US2: napětí 2, ACT1: activity Port1, ACT2: activity Port2
Rozsah provozního napětí	18...30 V DC		

Obecné standardy

PROFINET specifikace	Conformance Class C acc. V2.3	Standardní konektor	IEC 61076-3-117 Var. 14, IEC 61754-24
Síťový standard	IEC 61158, IEC 61784	Č. osvědčení (cULus)	E141197

IE-CDR-V14MSCPOF/VAPM-C II

Weidmüller Interface GmbH & Co. KG
Klingenbergstraße 26
D-32758 Detmold
Germany

www.weidmueller.com

Technické údaje**Důležitá poznámka**

Informace o produktu Další vývoj 1253240000, IE-CDR-V14MSCPOF/VAPM-C. K zadání zakázky je třeba nainstalovat nový GSDML soubor (viz Ke stažení).

Klasifikace

ETIM 8.0	EC000732	ETIM 9.0	EC000732
ETIM 10.0	EC000732	ECLASS 14.0	19-17-02-06
ECLASS 15.0	19-17-02-06		

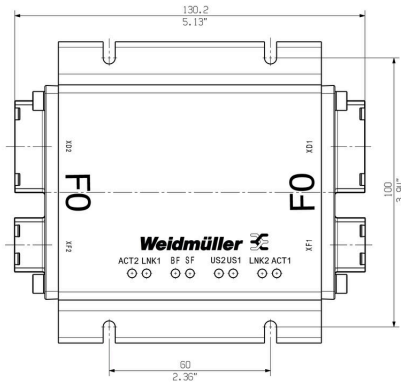
IE-CDR-V14MSCPOF/VAPM-C II

Weidmüller Interface GmbH & Co. KG
 Klingenbergstraße 26
 D-32758 Detmold
 Germany

Nákresy

www.weidmueller.com

Rozměrový výkres



Rozměrový výkres

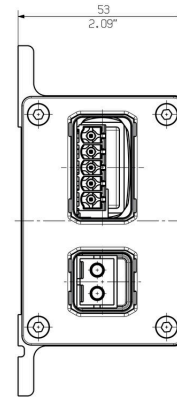
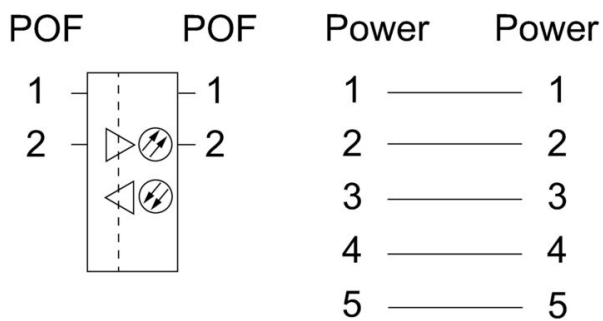


Schéma připojení



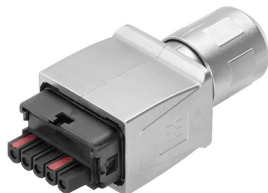
IE-CDR-V14MSCPOF/VAPM-C II

Weidmüller Interface GmbH & Co. KG
Klingenbergstraße 26
D-32758 Detmold
Germany

www.weidmueller.com

Příslušenství

Sets



PushPull Power zásuvný konektor podle specifikací
PROFINET

Všeobecné objednací údaje

Typ	IE-PS-VAPM-5P-2.5	Verze	
Číslo objednávky	2465440000	Výkonový konektor, Konektor, PROFINET, Sada konektorů	
GTIN (EAN)	4050118522136		
Množství	1 ST		