

SAIL-M12WM12W-L-5.0PGR**Weidmüller Interface GmbH & Co. KG**

Klingenbergstraße 26

D-32758 Detmold

Germany

www.weidmueller.com



Vaše periferní zařízení musí by měla být napájena větším výkonem. S naším novým zásuvným konektorem M12 je možné bez problémů připojit více než 250 V a 2 A. Kompaktní zásuvné konektory M12 s kódovým označením A, K, L, S a T jsou určeny pro přenos až 630 V AC nebo 60 V DC a 12 A.

Všeobecné objednací údaje

| | |
|------------------|--|
| Verze | Vedení senzoru/aktoru, Přípojka, M12 / M12, Počet pólů : 5, 5 m, pin, 90° - zásuvka 90°, Stíněný: Ne, LED: Ne, Materiál pláště: PUR, Halogen: Ne |
| Číslo objednávky | 2455300500 |
| Typ | SAIL-M12WM12W-L-5.0PGR |
| GTIN (EAN) | 4050118470468 |
| Množství | 1 items |

SAIL-M12WM12W-L-5.0PGR

Weidmüller Interface GmbH & Co. KG
Klingenbergstraße 26
D-32758 Detmold
Germany

www.weidmueller.com

Technické údaje

Osvědčení

Schválení



| | |
|-----------------------|------------------------|
| ROHS | Shoda |
| UL File Number Search | Web UL |
| Č. osvědčení (cULus) | E257571 |

Rozměry a hmotnosti

| | |
|----------------|-------|
| Čistá hmotnost | 300 g |
|----------------|-------|

Shoda produktu s prostředím

| | |
|---|--------------------------------------|
| Stav souladu se směrnicí RoHS | V souladu s výjimkou |
| Výjimka ze směrnice RoHS (je-li použitelné/známo) | 6c |
| REACH SVHC | Lead 7439-92-1 |
| SCIP | e8d8af70-4c85-4483-bc8c-9bc5b598e2a9 |

Technické specifikace kabelu

| | | | |
|---|-----------------------|--------------------------------------|-----------------------------------|
| Délka kabelu | 5 m | Barva opláštění | Šedá |
| Vhodné pro nosiče kabelů | Ano | Průřez jádra | 1.5 mm ² |
| Stíněný | Ne | Halogen | Ne |
| Izolace | PP | Zrychlení | 5 m/s ² |
| Poloměr ohybu, min., pohyblivý | 7,5 *průměr | Poloměr ohybu, min., stacionární | 4x průměr kabelu |
| Cykly ohybu | 10 mil. | Rychlost | 5 m/s |
| Materiál pláště | PUR | Konfigurovatelná délka kabelu | Ne |
| Vnější potah v souladu se stylem UL AWM | 20939 (80 °C / 600 V) | Zesítené vyzářování | Ne |
| Odolnost vůči jiskrám ze sváření | Ne | Barevné kódování | hnědá, bílá, modrá, černá, růžová |
| Teplotní rozpětí, stacionární | -40...80 °C | Odolné vůči perlám kovu ze svařování | Ne |
| Teplotní rozpětí, pohyblivé | -30...80 °C | Počet pólů | 5 |
| Vnější průměr | 8 mm ± 0.2 mm | | |

Všeobecné technické údaje

| | | | |
|-------------------|------------------------|-----------------------|---------------------------|
| Kódování | L-coded | Připojovací závit | M12 / M12 |
| Povrch kontaktu | Pozlacené | LED | Ne |
| Verze | pin, 90° - zásuvka 90° | Hlavní materiál krytu | PUR |
| Odpor izolace | 108 Ω | Jmenovité napětí | 50 V |
| Jmenovitý proud | 16 A | Stupeň krytí | IP65, IP67, přišroubované |
| Cykly zapojování | ≤ 100 | Závažnost znečištění | 3 |
| propojeno můstkem | Ne | Rozsah teplot krytu | -40 ... +85 °C |
| Utahovací moment | M12: 0,8 - 1,2 Nm | | |

Elektrické vlastnosti

| | | | |
|---------------|-------|------------------|------|
| Odpor izolace | 108 Ω | Jmenovité napětí | 50 V |
|---------------|-------|------------------|------|

Obecné standardy

| | | | |
|---------------------|-----------------|----------------------|---------|
| Standardní konektor | IEC 61076-2-111 | Č. osvědčení (cULus) | E257571 |
|---------------------|-----------------|----------------------|---------|

SAIL-M12WM12W-L-5.0PGR

Weidmüller Interface GmbH & Co. KG
Klingenbergstraße 26
D-32758 Detmold
Germany

www.weidmueller.com

Technické údaje**Standardy**

| | |
|---------------------|-----------------|
| Standardní konektor | IEC 61076-2-111 |
|---------------------|-----------------|

Konektor, pravý

| | |
|-----------------|--|
| Zástrčka vpravo | M12, L-kódování, IP67, Kontakt samice, S úhlem 90°, Plast, nestíněné |
|-----------------|--|

Konektor, vlevo

| | |
|----------------|---|
| Zástrčka vlevo | M12, L-kódování, IP67, Kontakt samec, S úhlem 90°, Plast, nestíněné |
|----------------|---|

Klasifikace

| | | | |
|-------------|-------------|-------------|-------------|
| ETIM 8.0 | EC001855 | ETIM 9.0 | EC001855 |
| ETIM 10.0 | EC001855 | ECLASS 14.0 | 27-06-03-11 |
| ECLASS 15.0 | 27-06-03-11 | | |

SAIL-M12WM12W-L-5.0PGR

Weidmüller Interface GmbH & Co. KG
 Klingenbergstraße 26
 D-32758 Detmold
 Germany

www.weidmueller.com

Nákresy

Rozměrový výkres



Rozměrový výkres



Schéma pólů



Schéma pólů

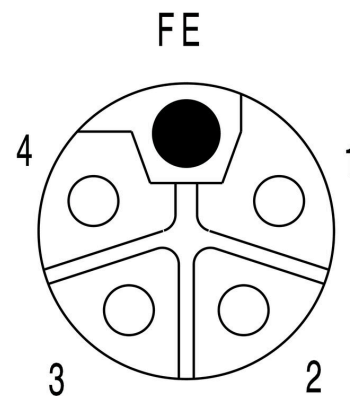


Schéma připojení



Ideální nástroj: Screwty® s momentovou funkcí

