

**SAIL-M12W-L-10PGR****Weidmüller Interface GmbH & Co. KG**

Klingenbergstraße 26

D-32758 Detmold

Germany

www.weidmueller.com



Vaše periferní zařízení musí by měla být napájena větším výkonem. S naším novým zásuvným konektorem M12 je možné bez problémů připojit více než 250 V a 2 A. Kompaktní zásuvné konektory M12 s kódovým označením A, K, L, S a T jsou určeny pro přenos až 630 V AC nebo 60 V DC a 12 A.

**Všeobecné objednací údaje**

Verze	Vedení senzoru/aktoru, jeden konec bez konektoru, M12, Počet pólů : 5, 10 m, pin, 90°, Stíněný: Ne, LED: Ne, Materiál pláště: PUR, Halogen: Ne
Číslo objednávky	<a href="#">2455241000</a>
Typ	SAIL-M12W-L-10PGR
GTIN (EAN)	4050118470239
Množství	1 items

## SAIL-M12W-L-10PGR

**Weidmüller Interface GmbH & Co. KG**  
Klingenbergstraße 26  
D-32758 Detmold  
Germany

www.weidmueller.com

## Technické údaje

### Osvědčení

Schválení



ROHS	Shoda
UL File Number Search	<a href="#">Web UL</a>
Č. osvědčení (cULus)	E257571

### Rozměry a hmotnosti

Čistá hmotnost	500 g
----------------	-------

### Shoda produktu s prostředím

Stav souladu se směrnicí RoHS	V souladu s výjimkou
Výjimka ze směrnice RoHS (je-li použitelné/známo)	6c
REACH SVHC	Lead 7439-92-1
SCIP	e8d8af70-4c85-4483-bc8c-9bc5b598e2a9

### Technické specifikace kabelu

Délka kabelu	10 m	Barva opláštění	Šedá
Vhodné pro nosiče kabelů	Ano	Průřez jádra	1.5 mm <sup>2</sup>
Stíněný	Ne	Halogen	Ne
Izolace	PP	Zrychlení	5 m/s <sup>2</sup>
Poloměr ohybu, min., pohyblivý	7,5x průměr kabelu	Poloměr ohybu, min., stacionární	4x průměr kabelu
Cykly ohybu	10 mil.	Rychlost	5 m/s
Materiál pláště	PUR	Konfigurovatelná délka kabelu	Ne
Vnější potah v souladu se stylem UL AWM	20939 (80 °C / 600 V)	Zesítené vyzářování	Ne
Odolnost vůči jiskrám ze sváření	Ne	Barevné kódování	hnědá, bílá, modrá, černá, růžová
Teplotní rozpětí, stacionární	-40...80 °C	Odolné vůči perlám kovu ze svařování	Ne
Teplotní rozpětí, pohyblivé	-30...80 °C	Počet pólů	5
Vnější průměr	8 mm ± 0.2 mm		

### Všeobecné technické údaje

Kódování	L-coded	Připojovací závit	M12
Povrch kontaktu	Pozlacené	LED	Ne
Verze	pin, 90°	Hlavní materiál krytu	PUR
Odpor izolace	108 Ω	Jmenovité napětí	50 V
Jmenovitý proud	16 A	Stupeň krytí	IP65, IP67, přišroubované
Cykly zapojování	≤ 100	Závažnost znečištění	3
propojeno můstkem	Ne	Rozsah teplot krytu	-40 ... +85 °C
Utahovací moment	M12: 0,8 - 1,2 Nm		

### Elektrické vlastnosti

Odpor izolace	108 Ω	Jmenovité napětí	50 V
---------------	-------	------------------	------

### Obecné standardy

Standardní konektor	IEC 61076-2-111	Č. osvědčení (cULus)	E257571
---------------------	-----------------	----------------------	---------

**SAIL-M12W-L-10PGR**

**Weidmüller Interface GmbH & Co. KG**  
Klingenbergstraße 26  
D-32758 Detmold  
Germany

[www.weidmueller.com](http://www.weidmueller.com)

**Technické údaje****Standardy**

Standardní konektor IEC 61076-2-111

**Konektor, pravý**

Zástrčka vpravo volný konec vodiče

**Konektor, vlevo**

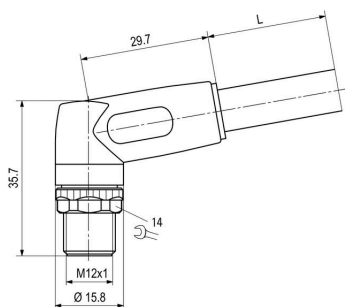
Zástrčka vlevo M12, L-kódování, IP67,  
Kontakt samec, S úhlem  
90°, Plast, nestíněné

**Klasifikace**

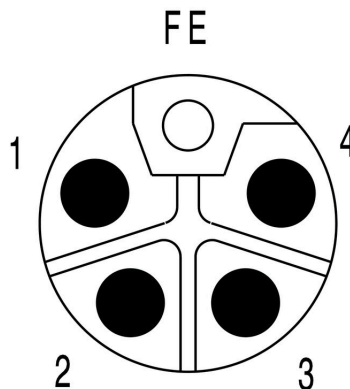
ETIM 8.0	EC001855	ETIM 9.0	EC001855
ETIM 10.0	EC001855	ECLASS 14.0	27-06-03-11
ECLASS 15.0	27-06-03-11		

## Nákresy

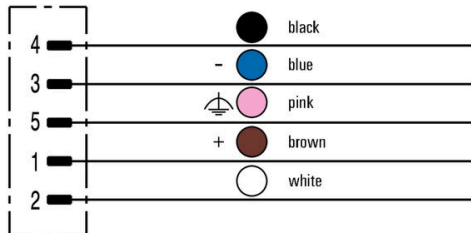
### Rozměrový výkres



### Schéma pólů



### Schéma připojení



### Ideální nástroj: Screwty® s momentovou funkcí

