

SAIL-M12W-K-10P**Weidmüller Interface GmbH & Co. KG**

Klingenbergstraße 26

D-32758 Detmold

Germany

www.weidmuller.com



Vaše periferní zařízení musí by měla být napájena větším výkonem. S naším novým zásuvným konektorem M12 je možné bez problémů připojit více než 250 V a 2 A. Kompaktní zásuvné konektory M12 s kódovým označením A, K, L, S a T jsou určeny pro přenos až 630 V AC nebo 60 V DC a 12 A.

Všeobecné objednací údaje

Verze	Napájecí kabel, jeden konec bez konektoru, M12, Počet pólů : 5 (4 + PE), 10 m, pin, 90°, Stíněný: Ne, LED: Ne, Materiál pláště: PUR, Halogen: Ne
Číslo objednávky	2455231000
Typ	SAIL-M12W-K-10P
GTIN (EAN)	4050118470192
Množství	1 items

SAIL-M12W-K-10P

Weidmüller Interface GmbH & Co. KG

Klingenbergstraße 26

D-32758 Detmold

Germany

www.weidmueller.com

Technické údaje

Osvědčení

Schválení



ROHS	Shoda
UL File Number Search	Web UL
Č. osvědčení (cULus)	E257571

Rozměry a hmotnosti

Čistá hmotnost	500 g
----------------	-------

Shoda produktu s prostředím

Stav souladu se směrnicí RoHS	V souladu s výjimkou
Výjimka ze směrnice RoHS (je-li použitelné/známo)	6c
REACH SVHC	Lead 7439-92-1
SCIP	1c533b66-fcff-4da5-b89f-fd555fbf5cb55

Technické specifikace kabelu

Délka kabelu	10 m	Barva opláštění	černá
PE funkce	Ano	Vhodné pro nosiče kabelů	Ano
Průřez jádra	1.5 mm ²	Stíněný	Ne
Halogen	Ne	Izolace	PP
Zrychlení	5 m/s ²	Poloměr ohybu, min., pohyblivý	7,5x průměr kabelu
Poloměr ohybu, min., stacionární	4x průměr kabelu	Cykly ohybu	10 mil.
Rychlost	5 m/s	Materiál pláště	PUR
Konfigurovatelná délka kabelu	Ne	Vnější potah v souladu se stylem UL AWM	20939 (80 °C / 600 V)
Zesítné vyzařování	Ne	Odolnost vůči jiskrám ze sváření	Ne
Barevné kódování	zelená / žlutá, černá (1), černá (2), černá (3), černá (4)	Teplotní rozpětí, stacionární	-40...80 °C
Odolné vůči perlám kovu ze svařování	Ne	Teplotní rozpětí, pohyblivé	-30...80 °C
Počet pólů	5 (4 + PE)	Vnější průměr	8 mm ± 0.2 mm

Všeobecné technické údaje

Kódování	K-coded	Připojovací závit	M12
Povrch kontaktu	Pozlacené	LED	Ne
Verze	pin, 90°	Hlavní materiál krytu	PUR
Odpor izolace	108 Ω	Jmenovité napětí	600 V
Jmenovitý proud	12 A	Stupeň krytí	IP65, IP67, přišroubované
Cykly zapojování	≤ 100	Závažnost znečištění	3
propojeno můstkem	Ne	Rozsah teplot krytu	-40 ... +85 °C
Utahovací moment	M12: 0,8 - 1,2 Nm		

Elektrické vlastnosti

Odpor izolace	108 Ω	Jmenovité napětí	600 V
---------------	-------	------------------	-------

SAIL-M12W-K-10P

Weidmüller Interface GmbH & Co. KG
Klingenbergstraße 26
D-32758 Detmold
Germany

www.weidmueller.com

Technické údaje**Obecné standardy**

Standardní konektor	IEC 61076-2-111	Č. osvědčení (cULus)	E257571
---------------------	-----------------	----------------------	---------

Standardy

Standardní konektor	IEC 61076-2-111
---------------------	-----------------

Konektor, pravý

Zástrčka vpravo	volný konec vodiče
-----------------	--------------------

Konektor, vlevo

Zástrčka vlevo	M12, K-kódování, IP67, Kontakt samec, S úhlem 90°, Plast, nestíněné
----------------	---

Klasifikace

ETIM 8.0	EC001855	ETIM 9.0	EC001855
ETIM 10.0	EC001855	ECLASS 14.0	27-06-03-11
ECLASS 15.0	27-06-03-11		

Nákresy

Rozměrový výkres

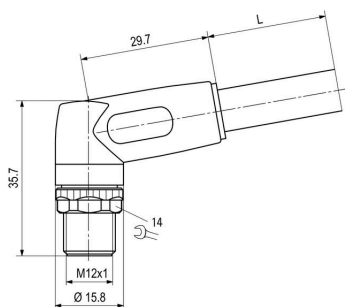


Schéma pólů

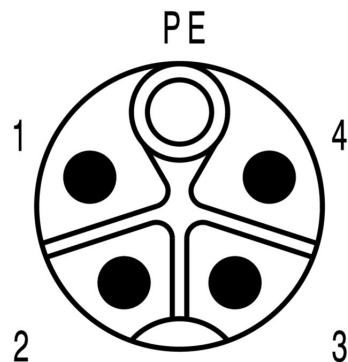
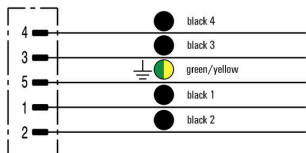


Schéma připojení



Ideální nástroj: Screwty® s momentovou funkcí

