

ACT20P-PRO-RTCI-AO-DO-P

Weidmüller Interface GmbH & Co. KG
 Klingenbergstraße 26
 D-32758 Detmold
 Germany

www.weidmueller.com

Podobné ilustraci



ACT20P: Flexibilní řešení

- Přesné a vysoce funkční signálové převodníky
- Uvolňovací páčky zjednodušují manipulaci

Všeobecné objednací údaje

Verze	Převodník teploty, Monitorování limitní hodnoty, Vstup : Teplota, Odpor, Potenciometr, Výstup : I/U univerzální, Tranzistor (alarm)
Číslo objednávky	2448110000
Typ	ACT20P-PRO-RTCI-AO-DO-P
GTIN (EAN)	4050118462234
Množství	1 items

ACT20P-PRO-RTCI-AO-DO-P

Weidmüller Interface GmbH & Co. KG
Klingenbergstraße 26
D-32758 Detmold
Germany

www.weidmueller.com

Technické údaje

Osvědčení

Schválení



ROHS Shoda
UL File Number Search [Web UL](#)
Č. osvědčení (cULus) E337701

Rozměry a hmotnosti

Hloubka	113.7 mm	Hloubka (v palcích)	4.4764 inch
Výška	127.1 mm	Výška (v palcích)	5.0039 inch
Šířka	12.5 mm	Šířka (v palcích)	0.4921 inch
Čistá hmotnost	183.04 g		

Teploty

Skladovací teplota	-40 °C...85 °C	Provozní teplota	-40 °C...60 °C
Vlhkost	5...95 %, bez kondenzace		

Pravděpodobnost selhání

MTTF 20 a

Shoda produktu s prostředím

Stav souladu se směrnicí RoHS	V souladu s výjimkou
Výjimka ze směrnice RoHS (je-li použitelné/známo)	7a, 7cl
REACH SVHC	Lead 7439-92-1
SCIP	2f6dd957-421a-46db-a0c2-cf1609156924

Vstup

Snímač	RTD: PT100, PT200, PT500, PT1000, Ni50, Ni100, Ni120, Ni1000, Cu10, Cu25, Cu50, Cu100, RTD (2-wire): KTY83/110, KTY83/120, KTY83/150, KTY83/121, KTY83/122, KTY83/210, KTY83/220, KTY83/221, KTY83/250, KTY82/110, KTY82/120, KTY82/150, KTY82/121, KTY82/122, KTY82/210, KTY82/220, KTY82/221, KTY82/250, KTY84/130, KTY16, KTY19, ST13, ST20, Thermocouples: B, E, J, K, L, N, R, S, T, U, L	Počet vstupů	1
Vstupní odpor	0...15 kΩ	Potenciometr	500 Ω...120 kΩ
Vstupní napětí	0...300 mV	Temperature input range	nastavitelný od -200...+850 °C
Odpor	0...15 kΩ	Poznámka, technické údaje 1	viz podrobnosti v návodu

ACT20P-PRO-RTCI-AO-DO-P

Weidmüller Interface GmbH & Co. KG
 Klingenbergstraße 26
 D-32758 Detmold
 Germany

www.weidmueller.com

Technické údaje

Výstup

Type	aktivní (jako zdroj proudu) nebo pasivní (jako odváděč proudu), připojené řízení může být aktivní / pasivní
------	---

Výstup (digitální)

Rated switching voltage	24 VDC \pm 30%	Rated switching current	100 mA
Počet digitálních výstupů	1	Typ	NPN Tranzistor
Odložení zapnutí	0...180 s, 50 ms ... 7.5 s	Funkce alarmu	nastavitelné, Horní a spodní mezní hodnota, rozsah, Zkrat u vstupu, Prodlava výstrahy: 0–10 s, Hystereze: 10 V

Výstup (analogový)

Signal output	přímé nebo invertované	Typ (analogový výstup)	Voltage and current output (configurable)
Funkce přenosu	linear, \sqrt{X} , X1, X1.5, X2, X2.5, 1-X, -5...+5 % výstupního rozsahu (TRIM)	Napětí na výstupu (analogový výstup)	nastavitelné, 0(1)...5 V, 0(2)...10 V, -5...+5 V, -10...+10 V, downscale (0 V), upscale (11 V)
Zatěžovací odpor - napětí (analogový výstup)	> 1 k Ω (60 VAC <Uv <230 VAC), > 5 k Ω (24 VAC <Uv <60 VAC)	Počet analogových výstupů	1
Zatěžovací odpor - proud (analogový výstup)	\leq 600 Ω	Proud na výstupu (analogový výstup)	nastavitelné, 0(4)...20 mA, -20...+20 mA, \pm 10 mA, upscale (23 mA), downscale (3,5 mA)

Displej

Display range	-999...9999	Display value	Data konfigurace a data procesu (vstup/výstup) v provozu
Type	Bodový maticový displej s indikačním textem, zelený		

Obecné údaje

Přesnost	Základní přesnost: \leq 0,05 % rozpětí, Přesnost jednotlivých typů senzorů, viz návod k použití.	Stupeň krytí	IP20
Napájecí napětí	24...230 V DC \pm 15%, 110 - 230 V AC / 60-50 Hz	Long-term drift	0.1 % / 10.000 h
Čas odezvy	2- / 4- wire: 320 ms.; 3- wire / Poti: 640 ms	Nosná lišta	TS 35
Power consumption	\leq 2.6 W	Teplotní součinitel	\pm 0,01 % rozpětí výstupu / $^{\circ}$ C
Jmenovitá spotřeba energie	3 VA	Konfigurace	with push-buttons and display
Provozní nadmořská výška	\leq 2000 m	Rozsah dodávky	Převodník, Instrukční list

Koordinace izolace

Impulse withstand voltage	5 kV (1.2/50 μ s)	Normy EMC	EN 61326-1
Kategorie rázového napětí	II	Závažnost znečištění	2

ACT20P-PRO-RTCI-AO-DO-P

Weidmüller Interface GmbH & Co. KG
Klingenbergstraße 26
D-32758 Detmold
Germany

www.weidmueller.com

Technické údaje

Galvanické oddělení	4cestný oddělovač;, mezi vstupem / výstupem / zdrojem	Izolační napětí	4 kVeff / 1 min.
Jmenovité napětí	600 V		

Údaje o Ex aplikacích (ATEX)

IECEx - označování plynu Ex ec IIC T4 Gc

Data připojení

Typ připojení	PUSH IN	Rozsah sevření, jmenovité připojení	2 mm ²
Upínací rozsah, min.	0.5 mm ²	Upínací rozsah, max.	2 mm ²
Průřez propojení AWG, min.	AWG 26	Průřez propojení AWG, max.	AWG 14
Průřez vodiče, pevný, min.	0.2 mm ²	Průřez vodiče, pevný, max.	2.5 mm ²
Průřez připojení vodičů, jemně stáčené, min.	0.2 mm ²	Průřez připojení vodičů, jemně stáčené, max.	2.5 mm ²
Průřez připojení vodiče, jemně splétaný s koncovkami DIN 46228/4, min.	0.2 mm ²	Průřez připojení vodiče, jemně splétaný s koncovkami DIN 46228/4, max.	2.5 mm ²

Popis součástí

Popis produktu Univerzální, konfigurovatelný měřicí snímač odporu ACT20P-PRO-RTCI-AO-DOS převádí ohmický odpor 2 / 3 / 4 vodičů a potenciometry na aktivní nebo pasivní standardní proudový signál nebo na aktivní napěťový signál. Pro účely monitorování limitu bodu nastavení je zařízení vybaveno digitálním výstupem NPN. Univerzální napájení je možné napájet z 24Vuc...230Vuc. Zařízení je možné konfigurovat pomocí displeje.

Vlastnosti

- univerzální napájení s širokým rozsahem
- univerzální konfigurovatelnost, LED displej pomocí dotykové klávesy
- Aktivní nebo pasivní výstup signálu
- Digitální NPN tranzistorový výstup
- Zobrazení provozního stavu pomocí LED vpředu
- 4cestné galvanické oddělení mezi vstupem, analogovým, digitálním výstupem a napájením

Klasifikace

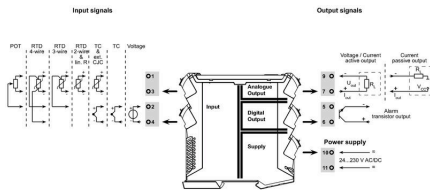
ETIM 8.0	EC002919	ETIM 9.0	EC002919
ETIM 10.0	EC002919	ECLASS 14.0	27-21-01-29
ECLASS 15.0	27-21-01-29		

ACT20P-PRO-RTCI-AO-DO-P

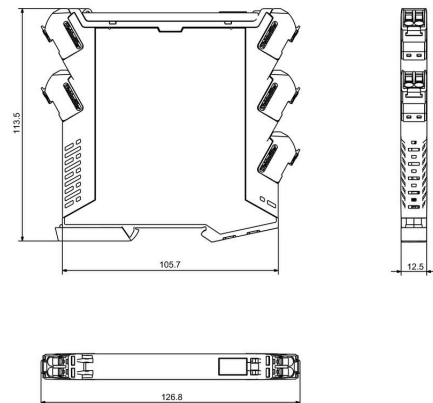
Weidmüller Interface GmbH & Co. KG
 Klingenbergstraße 26
 D-32758 Detmold
 Germany

Nákresy

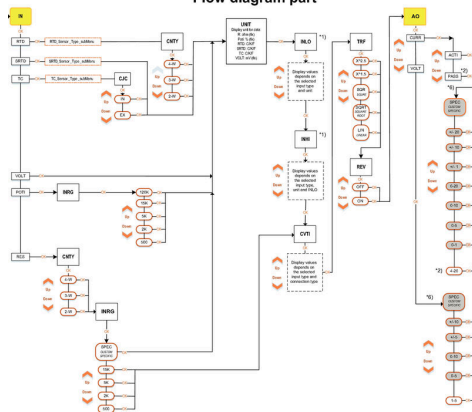
www.weidmueller.com



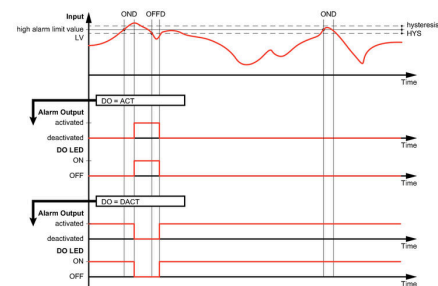
Rozměrový výkres



Flow diagram part



Measuring overrange

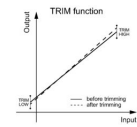
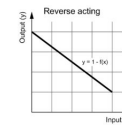
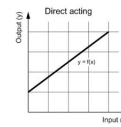
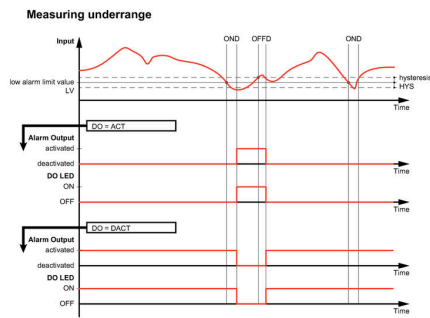


ACT20P-PRO-RTCI-AO-DO-P

Weidmüller Interface GmbH & Co. KG
Klingenbergstraße 26
D-32758 Detmold
Germany

Nákresy

www.weidmueller.com



ACT20P-PRO-RTCI-AO-DO-P

Weidmüller Interface GmbH & Co. KG
 Klingenbergstraße 26
 D-32758 Detmold
 Germany

www.weidmueller.com

Příslušenství

Prázdné



ESG je vyzkoušený štítek ve formátu MultiCard pro řadu rozšířených elektrických zařízení. Výsledkem je vysoce kvalitní kontrastní označení zařízení.

K dispozici jsou různé typy pro zařízení od výrobců, jako jsou Siemens, ABB, Beckhoff atd.

Stručný přehled výhod:

- Štítky pro všestranné využití - samolepicí nebo připevňovací štítky, v závislosti na typu
 - Pro sekvenční zařízení, např. ochranné kabelové jističe, dodáváme ESG štítky pro připnutí k liště na značky
 - Individuální kvalita laserového tisku podle specifikací
- Pro vlastní potisk: Prosíme zašlete nám soubor pro náš software na značení M-Print PRO nebo M-Print PRO Online (bez instalace) s vašimi požadavky na značení.

Všeobecné objednací údaje

Typ	ESG 8/13.5/43.3 SAI AU	Verze
Číslo	1912130000	ESG, Značky na přístroje x 13.5 mm, PA 66, Barevný: Transparentní,
objednávky		lze zapojit
GTIN (EAN)	4032248541164	
Množství	5 ST	
Typ	ESG 6.6/11 BHZ 5.00/02	Verze
Číslo	1082490000	ESG, Značky na přístroje x 11 mm, PA 66, Barevný: Bílá, lze zapojit
objednávky		
GTIN (EAN)	4032248845330	
Množství	200 ST	