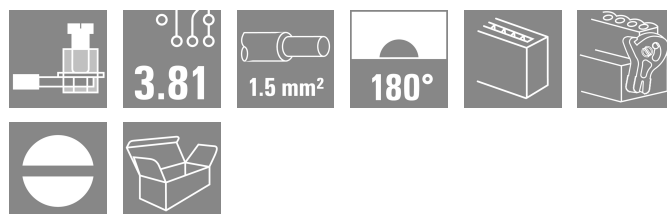


SCZ 3.81/03/180LR SN BK BX

Weidmüller Interface GmbH & Co. KG
Klingenbergstraße 26
D-32758 Detmold
Germany

www.weidmueller.com

Obrázek výrobku



Převrácený konektor samec SCZ s připojením upínacím třmenem je navržen pro rovné připojení vodiče s roztečí 3,81 mm. Lze jej použít dvěma způsoby:

- v kombinaci s BCZ jako připojení vodič-vodič
- na DPS jako protikus dotykově bezpečného konektoru samice BCL.

SCZ je k dispozici ve čtyřech různých variantách:

- Bez příruby („G“, zavřený)
- Se standardní přírubou („F“, s maticí)
- S převrácenou přírubou („FI“, se šroubem)
- a s patentovanou uvolňovací západkou společnosti Weidmüller pro odpojování bez námahy a nástrojů.

SCZ poskytuje prostor na označení a lze jej kódovat.

Všeobecné objednací údaje

Verze	Zásuvný konektor PCB plug in, zástrčka, 3.81 mm, Počet pólů: 3, 180°, Připojení s upínacím třmenem, Upínací rozsah, max. : 1.5 mm², Box
Číslo objednávky	2444180000
Typ	SCZ 3.81/03/180LR SN BK BX
GTIN (EAN)	4050118542721
Množství	50 items
Údaje výrobku	IEC: 320 V / 17,5 A / 0.2 - 1.5 mm² UL: 300 V / 10 A / AWG 28 - AWG 16
Balení	Box

Technické údaje

Osvědčení

Schválení



ROHS	Shoda
UL File Number Search	Web UL
Č. osvědčení (cURus)	E60693

Rozměry a hmotnosti

Hloubka	21.9 mm	Hloubka (v palcích)	0.8622 inch
Výška	15.2 mm	Výška (v palcích)	0.5984 inch
Čistá hmotnost	4.31 g		

Shoda produktu s prostředím

Stav souladu se směrnicí RoHS	V souladu s výjimkou
Výjimka ze směrnice RoHS (je-li použitelné/známo)	6c
REACH SVHC	Lead 7439-92-1
SCIP	cec56c8c-fe86-40ec-b01a-efe288a878ac

Systémové parametry

Skupina produktů	OMNIMATE Signal - řada BC/SC 3,81		
Typ připojení	Připojení v provozu		
Metoda připojení vodiče	Připojení s upínacím třmenem		
Rozteč v mm (P)	3.81 mm		
Rozteč v palcích (P)	0.150 "		
Směr výstupu vodiče	180°		
Počet pólů	3		
L1 v mm	7.62 mm		
L1 v palcích	0.300 "		
Počet řad	1		
Množství řady kolíků	1		
Jmenovitý průřez	1 mm ²		
Ochrana bezpečná proti dotyku dle normy DIN VDE 57 106	Při zapojování bezpečné před dotykem prstů/ při odpojování bezpečný hřbet ruky		
Ochrana bezpečná proti dotyku dle normy DIN VDE 0470	IP20 zapojené/ IP10 nezapojené		
Objemový odpor	≤5 mΩ		
Může být kódováno	Ano		
Délka odizolování	7 mm		
Svěrný šroub	M 2		
Hrot šroubováku	0.4 x 2,5		
Standard hrotu šroubováku	DIN 5264		
Cykly zapojování	25		
Zásuvná síla / pól, max.	8 N		
Tažná síla / pól, max.	5 N		
Utahovací moment	Typ krouticího momentu	Připojení vodiče	
	Informace o použití	Utahovací moment	min. 0.2 Nm max. 0.25 Nm

SCZ 3.81/03/180LR SN BK BX

Weidmüller Interface GmbH & Co. KG
 Klingenbergstraße 26
 D-32758 Detmold
 Germany

www.weidmueller.com

Technické údaje

Balení

Balení	Box	Délka VPE	260.00 mm
Šířka VPE	210.00 mm	Výška VPE	30.00 mm

Typové testy

Test: Trvanlivost značení	Standard	DIN EN 61984 část 7.3.2 / 09.02 vzor převzatý z DIN EN 60068-2-70 / 07.96	
	Test	označení původu, identifikace typu, jmenovité napětí, jmenovitý průřez, rozteč, typ materiálu, označení schválení UL, označení schválení CSA	
	Vyhodnocení	k dispozici	
	Test	trvanlivost	
Test: Nezapojení (není vyměnitelnost)	Standard	DIN EN 61984, část 6.3 a 6.9.1 / 09.02, DIN EN 60512-13-5 / 11.06	
	Test	otočeno o 180° bez kódových prvků	
	Vyhodnocení	vyhovělo	
	Test	vizuální zkouška	
Test: průřez připojitelný svorkami	Standard	DIN EN 60999-1, část 7 a 9.1 / 12.00, DIN EN 60947-1, oddíl 8.2.4.5.1 / 12.02	
	Typ vodiče	Typ vodiče a průřez vodiče	pevný 0,08 mm ²
		Typ vodiče a průřez vodiče	splétaný 0,08 mm ²
		Typ vodiče a průřez vodiče	pevný 1,5 mm ²
		Typ vodiče a průřez vodiče	splétaný 1,5 mm ²
		Typ vodiče a průřez vodiče	AWG 28/1
		Typ vodiče a průřez vodiče	AWG 28/19
		Typ vodiče a průřez vodiče	AWG 16/1
		Typ vodiče a průřez vodiče	AWG 16/19
	Vyhodnocení	vyhovělo	
	Test poškození a náhodného uvolnění vodičů	Standard	DIN EN 60999-1, oddíl 9.4 / 12.00
Požadavek		0,2 kg	
Typ vodiče		Typ vodiče a průřez vodiče	splétaný 0,25 mm ²
		Typ vodiče a průřez vodiče	AWG 28/1
		Typ vodiče a průřez vodiče	AWG 28/19
Vyhodnocení		vyhovělo	
Požadavek		0,3 kg	
Typ vodiče		Typ vodiče a průřez vodiče	pevný 0,5 mm ²
		Vyhodnocení	vyhovělo
Požadavek		0,4 kg	
Typ vodiče	Typ vodiče a průřez vodiče	pevný 1,5 mm ²	
	Typ vodiče a průřez vodiče	splétaný 1,5 mm ²	
	Typ vodiče a průřez vodiče	AWG 16/1	

SCZ 3.81/03/180LR SN BK BX

Weidmüller Interface GmbH & Co. KG
Klingenbergstraße 26
D-32758 Detmold
Germany

www.weidmueller.com

Technické údaje

		Typ vodiče a průřez vodiče	AWG 16/19	
Test vytažení	Vyhodnocení	vyhovělo		
	Standard	DIN EN 60999-1, oddíl 9.5 / 12.00		
	Požadavek	≥10 N		
	Typ vodiče	Typ vodiče a průřez vodiče	splétaný 0,25 mm ²	
		Typ vodiče a průřez vodiče	AWG 28/1	
		Typ vodiče a průřez vodiče	AWG 28/19	
	Vyhodnocení	vyhovělo		
	Požadavek	≥20 N		
	Typ vodiče	Typ vodiče a průřez vodiče	H05V-U0,5	
	Vyhodnocení	vyhovělo		
	Požadavek	≥40 N		
	Typ vodiče	Typ vodiče a průřez vodiče	H07V-U1,5	
		Typ vodiče a průřez vodiče	H07V-K1,5	
		Typ vodiče a průřez vodiče	AWG 16/1	
		Typ vodiče a průřez vodiče	AWG 16/19	
Vyhodnocení	vyhovělo			

Údaje o materiálu

Izolační materiál	PA 66 GF 30	Barevný	černá
Barevný graf (podobné)	RAL 9011	Skupina izolačního materiálu	II
Komparativní index sledování (CTI)	≥ 550	Moisture Level (MSL)	
Klasifikace hořlavosti UL 94	V-0	Materiál kontaktu	Slitina mědi
Povrch kontaktu	pocínované	Struktura vrstev kontaktu konektoru	4...8 μm Sn
Skladovací teplota, min.	-40 °C	Skladovací teplota, max.	70 °C
Provozní teplota, min.	-50 °C	Provozní teplota, max.	120 °C
Teplotní rozsah, instalace, min.	-25 °C	Teplotní rozsah, instalace, max.	120 °C

Vodiče vhodné k připojení

Upínací rozsah, min.	0.08 mm ²		
Upínací rozsah, max.	1.5 mm ²		
Průřez propojení AWG, min.	AWG 28		
Průřez propojení AWG, max.	AWG 16		
Pevné, min. H05(07) V-U	0.2 mm ²		
Pevné, max. H05(07) V-U	1.5 mm ²		
Pružné, min. H05(07) V-K	0.2 mm ²		
Pružné, max. H05(07) V-K	1.5 mm ²		
dutinkou s plastovým límcem, , DIN 46228 pt 4, min.	0.2 mm ²		
dutinkou s plastovým límcem, DIN 46228 pt 4, max.	1.5 mm ²		
s vodičem a dutinkou, DIN 46228 pt 1, min.	0.2 mm ²		
s vodičem a dutinkou, DIN 46228 pt 1, max.	1.5 mm ²		
Zasuňte měřič v souladu s EN 60999 a x b; ø	2,4 mm x 1,5 mm; 2,4 mm		
Upínatelný vodič	Průřez připojení vodiče	Typ	zapojeno tenkým vodičem

SCZ 3.81/03/180LR SN BK BX

Weidmüller Interface GmbH & Co. KG
Klingenbergstraße 26
D-32758 Detmold
Germany

www.weidmueller.com

Technické údaje

		jmen.	0.5 mm ²
vodičová koncovka	Délka odizolování	jmen.	6 mm
	Doporučená dutinka na konci vodiče	H0.5/6	
Průřez připojení vodiče	Typ	zapojeno tenkým vodičem	
	jmen.	0.75 mm ²	
vodičová koncovka	Délka odizolování	jmen.	6 mm
	Doporučená dutinka na konci vodiče	H0.75/6	
Průřez připojení vodiče	Typ	zapojeno tenkým vodičem	
	jmen.	1 mm ²	
vodičová koncovka	Délka odizolování	jmen.	6 mm
	Doporučená dutinka na konci vodiče	H1.0/6	
Průřez připojení vodiče	Typ	zapojeno tenkým vodičem	
	jmen.	1.5 mm ²	
vodičová koncovka	Délka odizolování	jmen.	7 mm
	Doporučená dutinka na konci vodiče	H1.5/7	

Referenční text Vnější průměr plastové objímky by neměl být větší než rozteč (P), Délka koncovek se vybírá v závislosti na produktu a jmenovitém napětí.

Jmenovité údaje podle IEC

testováno podle normy	IEC 60664-1, IEC 61984	Jmenovitý proud, min. počet pólů (Tu=20 °C)	17.5 A
Jmenovitý proud, max. počet pólů (Tu=20 °C)	17.1 A	Jmenovitý proud, min. počet pólů (Tu=40 °C)	17.5 A
Jmenovitý proud, max. počet pólů (Tu=40 °C)	15.2 A	Jmenovité napětí pro třídu přepětí / stupeň znečištění II/2	320 V
Jmenovité napětí pro třídu přepětí / stupeň znečištění III/2	160 V	Jmenovité napětí pro třídu přepětí / stupeň znečištění III/3	160 V
Jmenovité impulzní napětí pro třídu přepětí / stupeň znečištění II/2	2.5 kV	Jmenovité impulzní napětí pro třídu přepětí / stupeň znečištění III/2	2.5 kV
Jmenovité impulzní napětí pro třídu přepětí / stupeň znečištění III/3	2.5 kV	Krátkodobý odpor proti zkratovému proudu	3 x 1 s se 76 A

Jmenovité údaje podle CSA

Jmenovité napětí (aplikační skupina B / CSA)	300 V	Jmenovité napětí (aplikační skupina C / CSA)	50 V
Jmenovitý proud (aplikační skupina B / CSA)	10 A	Jmenovitý proud (aplikační skupina C / CSA)	10 A
Průřez vodiče AWG, min.	AWG 28	Průřez vodiče AWG, max.	AWG 16

Jmenovité údaje podle UL 1059

Institut (cURus)	CURUS	Č. osvědčení (cURus)	E60693
Jmenovité napětí (aplikační skupina B / UL 1059)	300 V	Jmenovité napětí (aplikační skupina D / UL 1059)	300 V
Jmenovitý proud (aplikační skupina B / UL 1059)	10 A	Jmenovitý proud (aplikační skupina D / UL 1059)	10 A
Průřez vodiče, AWG, min.	AWG 28	Průřez vodiče, AWG, max.	AWG 16
Odkaz na hodnoty pro schválení	Specifikace jsou maximální hodnoty, podrobnosti viz příslušná certifikace.		

Technické údaje**Důležitá poznámka**

IPC shoda	Shoda: Produkty jsou vyvíjeny, vyráběny a dodávány v souladu s mezinárodními uznávanými standardy a normami a splňují zajištěné vlastnosti uvedené v datovém listu, respektive splňují dekorativní vlastnosti v souladu s IPC-A-610 „Třída 2“. Další nároky na produkty je možné vyhodnotit na požádání.
Poznámky	<ul style="list-style-type: none">• Additional variants on request• Rated current related to rated cross-section & min. No. of poles.• Wire end ferrule with plastic collar to DIN 46228/4• P on drawing = pitch• Rated data refer only to the component itself. Clearance and creepage distances to other components are to be designed in accordance with the relevant application standards.• In accordance with IEC 61984, OMNIMATE-connectors are connectors without breaking capacity (COC). During designated use, connectors are not allowed to be engaged or disengaged when live or under load• Long term storage of the product with average temperature of 50 °C and maximum humidity 70%, 36 months

Klasifikace

ETIM 8.0	EC002638	ETIM 9.0	EC002638
ETIM 10.0	EC002638	ECLASS 14.0	27-46-02-02
ECLASS 15.0	27-46-02-02		

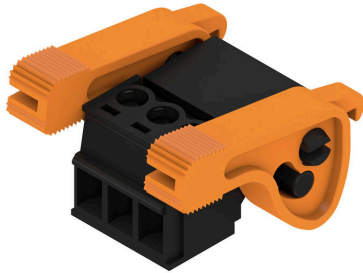
SCZ 3.81/03/180LR SN BK BX

Weidmüller Interface GmbH & Co. KG
 Klingenbergstraße 26
 D-32758 Detmold
 Germany

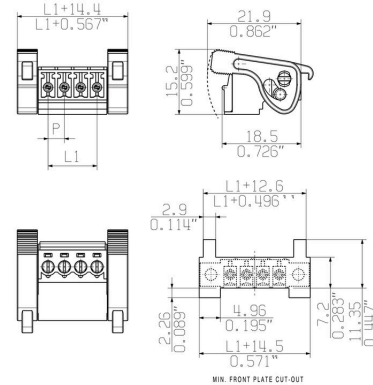
www.weidmueller.com

Nákresy

Obrázek výrobku



Dimensional drawing



Graph

BCL-SMT 3.81/./180 - SCZ 3.81/./180



Graph

BCL-SMT 3.81/./180 - SCZ 3.81/./180



Graph

BCZ 3.81/./180 - SCZ 3.81/./180

