

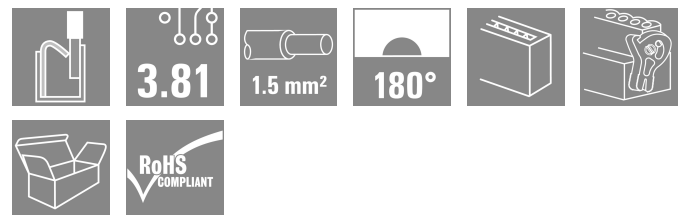
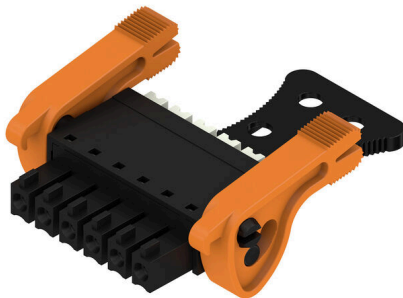
BCF 3.81/06/180LRZE SN BK BX

Weidmüller Interface GmbH & Co. KG

Klingenbergstraße 26
D-32758 Detmold
Germany

www.weidmueller.com

Obrázek výrobku



„PUSH IN“ - inovativní připojovací systém společnosti Weidmüller zjednodušuje proces připojování vodičů.

Výhody pro uživatele a aplikace:

- Vysoká hustota balení díky velmi malé výšce komponentů. Jednoduše zasuněte připravený vodič – hotovo
- Vysoká hustota komponentů s kompaktním SCDN / SCDN-THR dvouúrovňovým konektorem samcem
- Zjednodušené zpracování díky integrovaným tlačítkům na otevření upínací jednotky
- Intuitivní manipulace – místo pro vstup vodiče a manipulační plocha jsou jasně odděleny.
- Zamykání a uvolňování bez použití nástrojů díky patentované uvolňovací západce (LR) společnosti Weidmüller

Zásuvné konektory společnosti Weidmüller, rozteč 3,81 mm (0,15") jsou kompatibilní s rozložením běžných zásuvných konektorů, lze je kódovat a mají prostor na potisk.

Všeobecné objednací údaje

Verze	Zásuvný konektor PCB plug in, zdířka, 3.81 mm, Počet pólů: 6, 180°, PUSH IN s tlačítkem, Upínací rozsah, max. : 1.5 mm², Box
Číslo objednávky	2443040000
Typ	BCF 3.81/06/180LRZE SN BK BX
GTIN (EAN)	4050118542868
Množství	50 items
Údaje výrobku	IEC: 320 V / 17.5 A / 0.14 - 1.5 mm² UL: 300 V / 10 A / AWG 26 - AWG 16
Balení	Box

BCF 3.81/06/180LRZE SN BK BX

Weidmüller Interface GmbH & Co. KG
Klingenbergstraße 26
D-32758 Detmold
Germany

www.weidmueller.com

Technické údaje

Osvědčení

Schválení



ROHS	Shoda
UL File Number Search	Web UL
Č. osvědčení (cURus)	E60693

Rozměry a hmotnosti

Hloubka	34.6 mm	Hloubka (v palcích)	1.3622 inch
Výška	15.09 mm	Výška (v palcích)	0.5941 inch
Šířka	33.45 mm	Šířka (v palcích)	1.3169 inch
Čistá hmotnost	6.61 g		

Shoda produktu s prostředím

Stav souladu se směrnicí RoHS	V souladu bez výjimky
REACH SVHC	Ne SVHC nad 0,1 wt%

Systémové parametry

Skupina produktů	OMNIMATE Signal - řada BC/SC 3,81	Typ připojení	Připojení v provozu
Metoda připojení vodiče	PUSH IN s tlačítkem	Rozteč v mm (P)	3.81 mm
Rozteč v palcích (P)	0.150 "	Směr výstupu vodiče	180°
Počet pólů	6	L1 v mm	19.05 mm
L1 v palcích	0.750 "	Počet řad	1
Množství řady kolíků	1	Jmenovitý průřez	1 mm ²
Ochrana bezpečná proti dotyku dle normy DIN VDE 57 106	Bezpečně před dotykem prstů	Ochrana bezpečná proti dotyku dle normy DIN VDE 0470	IP20 zapojené/ IP10 nezapojené
Stupeň krytí	IP20	Objemový odpor	≤5 mΩ
Může být kódováno	Ano	Délka odizolování	9 mm
Hrot šroubováku	0,4 x 2,5	Standard hrotu šroubováku	DIN 5264
Cykly zapojování	25	Zásuvná síla / pól, max.	8 N
Tažná síla / pól, max.	7 N		

Balení

Balení	Box	Délka VPE	165.00 mm
Šířka VPE	118.00 mm	Výška VPE	46.00 mm

Typové testy

Test: Nezapojení (není vyměnitelnost)	Test	vizuální zkouška
	Vyhodnocení	vyhovělo

Údaje o materiálu

Izolační materiál	PA 66 GF 30	Barevný	černá
Barva provozních prvků	Bílá	Barevný graf (podobné)	RAL 9011
Skupina izolačního materiálu	II	Komparativní index sledování (CTI)	≥ 550
Odpor izolace	≥ 108 Ω	Moisture Level (MSL)	
Klasifikace hořlavosti UL 94	V-0	Materiál kontaktu	Slitina mědi
Povrch kontaktu	pocínované	Struktura vrstev kontaktu konektoru	4...8 μm Sn matt

BCF 3.81/06/180LRZE SN BK BX

Weidmüller Interface GmbH & Co. KG

Klingenbergstraße 26

D-32758 Detmold

Germany

www.weidmueller.com

Technické údaje

Skladovací teplota, min.	-40 °C	Skladovací teplota, max.	70 °C
Provozní teplota, min.	-50 °C	Provozní teplota, max.	120 °C
Teplotní rozsah, instalace, min.	-25 °C	Teplotní rozsah, instalace, max.	120 °C

Vodiče vhodné k připojení

Upínací rozsah, min.	0.14 mm ²
Upínací rozsah, max.	1.5 mm ²
Průřez propojení AWG, min.	AWG 26
Průřez propojení AWG, max.	AWG 16
Pevné, min. H05(07) V-U	0.14 mm ²
Pevné, max. H05(07) V-U	1.5 mm ²
Pružné, min. H05(07) V-K	0.14 mm ²
Pružné, max. H05(07) V-K	1.5 mm ²
dutinkou s plastovým límcem, , DIN 46228 pt 4, min.	0.25 mm ²
dutinkou s plastovým límcem, DIN 46228 pt 4, max.	1 mm ²
s vodičem a dutinkou, DIN 46228 pt 1, min.	0.25 mm ²
s vodičem a dutinkou, DIN 46228 pt 1, max.	1.5 mm ²

Zasuňte měřič v souladu s EN 60999 a x b; ø 2.4 mm x 1.5 mm; 1.9 mm

Upínatelný vodič	Průřez připojení vodiče	Typ zapojeno tenkým vodičem	
		jmen.	0.5 mm ²
vodičová koncovka	Délka odizolování	jmen.	12 mm
		Doporučená dutinka na konci vodiče	H0.5/16 OR
		Délka odizolování	jmen. 10 mm
		Doporučená dutinka na konci vodiče	H0.5/10
Průřez připojení vodiče	Typ zapojeno tenkým vodičem	jmen.	0.75 mm ²
		Délka odizolování	jmen. 12 mm
		Doporučená dutinka na konci vodiče	H0.75/16 W
		Délka odizolování	jmen. 10 mm
Doporučená dutinka na konci vodiče	H0.75/10		
Průřez připojení vodiče	Typ zapojeno tenkým vodičem	jmen.	1 mm ²
		Délka odizolování	jmen. 12 mm
		Doporučená dutinka na konci vodiče	H1.0/16D R
		Délka odizolování	jmen. 10 mm
Doporučená dutinka na konci vodiče	H1.0/10		
Průřez připojení vodiče	Typ zapojeno tenkým vodičem	jmen.	0.34 mm ²
		Délka odizolování	jmen. 10 mm
		Doporučená dutinka na konci vodiče	H0.34/12 TK

Referenční text Vnější průměr plastové objímky by neměl být větší než rozteč (P), Délka koncovek se vybírá v závislosti na produktu a jmenovitém napětí.

BCF 3.81/06/180LRZE SN BK BX

Weidmüller Interface GmbH & Co. KG
Klingenbergstraße 26
D-32758 Detmold
Germany

www.weidmueller.com

Technické údaje

Jmenovité údaje podle IEC

testováno podle normy	IEC 60664-1, IEC 61984	Jmenovitý proud, min. počet pólů (Tu=20 °C)	17.5 A
Jmenovitý proud, max. počet pólů (Tu=20 °C)	17.5 A	Jmenovitý proud, min. počet pólů (Tu=40 °C)	17.5 A
Jmenovitý proud, max. počet pólů (Tu=40 °C)	16.3 A	Jmenovité napětí pro třídu přepětí / stupeň znečištění II/2	320 V
Jmenovité napětí pro třídu přepětí / stupeň znečištění III/2	160 V	Jmenovité napětí pro třídu přepětí / stupeň znečištění III/3	160 V
Jmenovité impulzní napětí pro třídu přepětí / stupeň znečištění II/2	2.5 kV	Jmenovité impulzní napětí pro třídu přepětí / stupeň znečištění III/2	2.5 kV
Jmenovité impulzní napětí pro třídu přepětí / stupeň znečištění III/3	2.5 kV	Krátkodobý odpor proti zkratovému proudu	3 x 1 s se 76 A

Jmenovité údaje podle CSA

Jmenovité napětí (aplikační skupina B / CSA)	300 V	Jmenovité napětí (aplikační skupina C / CSA)	50 V
Jmenovité napětí (aplikační skupina D / CSA)	300 V	Jmenovitý proud (aplikační skupina B / CSA)	10 A
Jmenovitý proud (aplikační skupina D / CSA)	10 A	Průřez vodiče AWG, min.	AWG 26
Průřez vodiče AWG, max.	AWG 16		

Jmenovité údaje podle UL 1059

Institut (cURus)	CURUS	Č. osvědčení (cURus)	E60693
Jmenovité napětí (aplikační skupina B / UL 1059)	300 V	Jmenovité napětí (aplikační skupina D / UL 1059)	300 V
Jmenovitý proud (aplikační skupina B / UL 1059)	10 A	Jmenovitý proud (aplikační skupina D / UL 1059)	10 A
Průřez vodiče, AWG, min.	AWG 26	Průřez vodiče, AWG, max.	AWG 16
Odkaz na hodnoty pro schválení	Specifikace jsou maximální hodnoty, podrobnosti viz příslušná certifikace.		

Důležitá poznámka

IPC shoda	Shoda: Produkty jsou vyvíjeny, vyráběny a dodávány v souladu s mezinárodními uznávanými standardy a normami a splňují zajištěné vlastnosti uvedené v datovém listu, respektive splňují dekorativní vlastnosti v souladu s IPC-A-610 „Třída 2“. Další nároky na produkty je možné vyhodnotit na požádání.
Poznámky	<ul style="list-style-type: none"> Rated data refer only to the component itself. Clearance and creepage distances to other components are to be designed in accordance with the relevant application standards. Rated current related to rated cross-section & min. No. of poles. P on drawing = pitch Conductors suitable for connection: 1.5 mm² with wire-end ferrule with plastic collar, DIN 46 228/1, with a rated voltage of 125V/2.5 kV with III/3 or 250 V/2.5 kV with II/2 Crimp shape A for wire-end ferrules with crimping tools PZ 1,5 (order no. 9005990000) or PZ 6/5 (order no. 9011460000) for larger wire cross-sections recommended. Wire end ferrule without plastic collar to DIN 46228/1 Wire end ferrule with plastic collar to DIN 46228/4 The test point can only be used as potential-pickup point. In accordance with IEC 61984, OMNIMATE-connectors are connectors without breaking capacity (COC). During designated use, connectors are not allowed to be engaged or disengaged when live or under load Long term storage of the product with average temperature of 50 °C and maximum humidity 70%, 36 months

BCF 3.81/06/180LRZE SN BK BX

Weidmüller Interface GmbH & Co. KG
Klingenbergstraße 26
D-32758 Detmold
Germany

www.weidmueller.com

Technické údaje

Klasifikace

ETIM 8.0	EC002638	ETIM 9.0	EC002638
ETIM 10.0	EC002638	ECLASS 14.0	27-46-02-02
ECLASS 15.0	27-46-02-02		

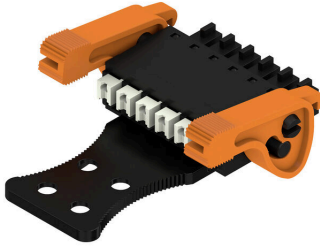
BCF 3.81/06/180LRZE SN BK BX

Weidmüller Interface GmbH & Co. KG
 Klingenbergstraße 26
 D-32758 Detmold
 Germany

Nákresy

www.weidmueller.com

Obrázek výrobku



Dimensional drawing



Graph

BCF 3.81/./180 - SC 3.81/./90



Graph

BCF 3.81/./180 - SCDN 3.81/./90

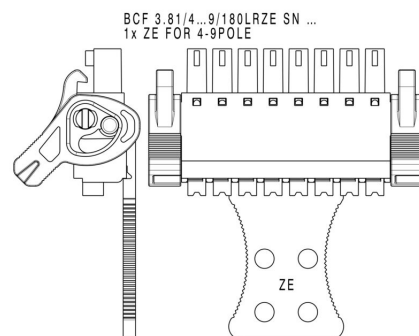


Graph

BCF 3.81/./180 - SC 3.81/./180



Příklad použití



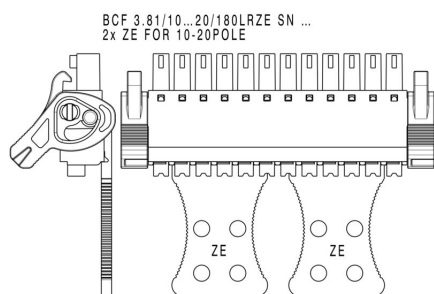
BCF 3.81/06/180LRZE SN BK BX

Weidmüller Interface GmbH & Co. KG
Klingenbergstraße 26
D-32758 Detmold
Germany

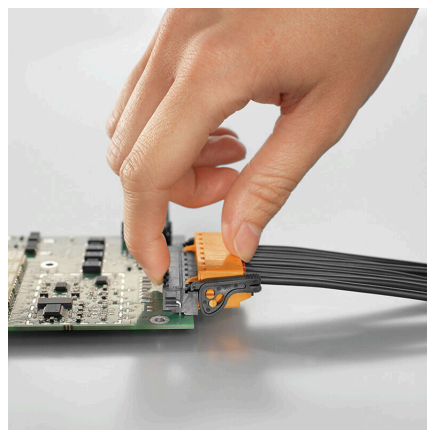
www.weidmueller.com

Nákresy

Příklad použití



Výhoda produktu



Self-locking Immediately on plugging in

Výhoda produktu



Solid PUSH IN contactSafe and durable