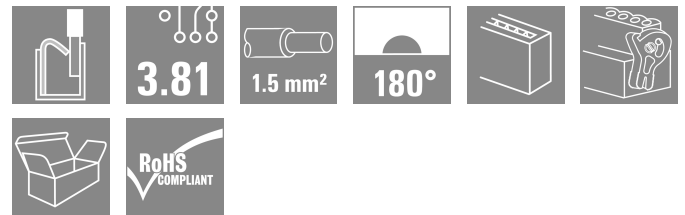
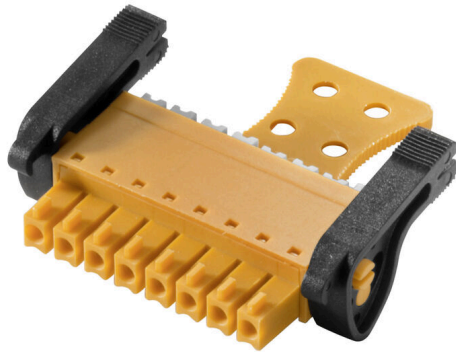


## BCF 3.81/08/180LRZE SN OR BX

**Weidmüller Interface GmbH & Co. KG**

Klingenbergstraße 26  
D-32758 Detmold  
Germany

www.weidmueller.com



„PUSH IN“ - inovativní připojovací systém společnosti Weidmüller zjednodušuje proces připojování vodičů.

Výhody pro uživatele a aplikace:

- Vysoká hustota balení díky velmi malé výšce komponentů. Jednoduše zasuněte připravený vodič – hotovo
- Vysoká hustota komponentů s kompaktním SCDN / SCDN-THR dvouúrovňovým konektorem samcem
- Zjednodušené zpracování díky integrovaným tlačítkům na otevření upínací jednotky
- Intuitivní manipulace – místo pro vstup vodiče a manipulační plocha jsou jasně odděleny.
- Zamykání a uvolňování bez použití nástrojů díky patentované uvolňovací západce (LR) společnosti Weidmüller

Zásuvné konektory společnosti Weidmüller, rozteč 3,81 mm (0,15") jsou kompatibilní s rozložením běžných zásuvných konektorů, lze je kódovat a mají prostor na potisk.

### Všeobecné objednací údaje

|                  |  |
|------------------|--|
| Verze            | Zásuvný konektor PCB plug in, zdířka, 3.81 mm, Počet pólů: 8, 180°, PUSH IN s tlačítkem, Upínací rozsah, max. : 1.5 mm², Box |
| Číslo objednávky | <a href="#">2443020000</a>   |
| Typ              | BCF 3.81/08/180LRZE SN OR BX   |
| GTIN (EAN)       | 4050118542882  |
| Množství         | 50 items   |
| Údaje výrobku    | IEC: 320 V / 17.5 A / 0.14 - 1.5 mm²<br>UL: 300 V / 10 A / AWG 26 - AWG 16   |
| Balení           | Box  |

## Technické údaje

### Osvědčení

Schválení



|                       |                        |
|-----------------------|------------------------|
| ROHS                  | Shoda                  |
| UL File Number Search | <a href="#">Web UL</a> |
| Č. osvědčení (cURus)  | E60693                 |

### Rozměry a hmotnosti

|                |          |                     |             |
|----------------|----------|---------------------|-------------|
| Hloubka        | 34.6 mm  | Hloubka (v palcích) | 1.3622 inch |
| Výška          | 15.09 mm | Výška (v palcích)   | 0.5941 inch |
| Šířka          | 41.07 mm | Šířka (v palcích)   | 1.6169 inch |
| Čistá hmotnost | 7.81 g   |                     |             |

### Shoda produktu s prostředím

|                               |                       |
|-------------------------------|-----------------------|
| Stav souladu se směrnicí RoHS | V souladu bez výjimky |
| REACH SVHC                    | Ne SVHC nad 0,1 wt%   |

### Systémové parametry

|  |                                   |  |                                |
|--|-----------------------------------|--|--------------------------------|
| Skupina produktů                                       | OMNIMATE Signal - řada BC/SC 3,81 | Typ připojení  | Připojení v provozu            |
| Metoda připojení vodiče                                | PUSH IN s tlačítkem               | Rozteč v mm (P)                                      | 3.81 mm                        |
| Rozteč v palcích (P)                                   | 0.150 "                           | Směr výstupu vodiče                                  | 180°                           |
| Počet pólů   | 8                                 | L1 v mm  | 26.67 mm                       |
| L1 v palcích   | 1.050 "                           | Počet řad  | 1                              |
| Množství řady kolíků                                   | 1                                 | Jmenovitý průřez                                     | 1 mm <sup>2</sup>              |
| Ochrana bezpečná proti dotyku dle normy DIN VDE 57 106 | Bezpečně před dotykem prstů       | Ochrana bezpečná proti dotyku dle normy DIN VDE 0470 | IP20 zapojené/ IP10 nezapojené |
| Stupeň krytí   | IP20                              | Objemový odpor                                       | ≤5 mΩ                          |
| Může být kódováno                                      | Ano                               | Délka odizolování                                    | 9 mm                           |
| Hrot šroubováku  | 0,4 x 2,5                         | Standard hrotu šroubováku                            | DIN 5264                       |
| Cykly zapojování                                       | 25                                | Zásuvná síla / pól, max.                             | 8 N                            |
| Tažná síla / pól, max.                                 | 7 N                               |  |                                |

### Balení

|           |           |           |           |
|-----------|-----------|-----------|-----------|
| Balení    | Box       | Délka VPE | 233.00 mm |
| Šířka VPE | 133.00 mm | Výška VPE | 46.00 mm  |

### Typové testy

|                                       |             |                  |
|---------------------------------------|-------------|------------------|
| Test: Nezapojení (není vyměnitelnost) | Test        | vizuální zkouška |
|                                       | Vyhodnocení | vyhovělo         |

### Údaje o materiálu

|                              |             |                                     |                  |
|------------------------------|-------------|-------------------------------------|------------------|
| Izolační materiál            | PA 66 GF 30 | Barevný                             | Oranžová         |
| Barva provozních prvků       | Bílá        | Barevný graf (podobné)              | RAL 2000         |
| Skupina izolačního materiálu | II          | Komparativní index sledování (CTI)  | ≥ 550            |
| Odpor izolace                | ≥ 108 Ω     | Moisture Level (MSL)                |                  |
| Klasifikace hořlavosti UL 94 | V-0         | Materiál kontaktu                   | Slitina mědi     |
| Povrch kontaktu              | pocínované  | Struktura vrstev kontaktu konektoru | 4...8 μm Sn matt |

## BCF 3.81/08/180LRZE SN OR BX

**Weidmüller Interface GmbH & Co. KG**  
 Klingenbergstraße 26  
 D-32758 Detmold  
 Germany

www.weidmueller.com

## Technické údaje

|                                  |        |                                  |        |
|----------------------------------|--------|----------------------------------|--------|
| Skladovací teplota, min.         | -40 °C | Skladovací teplota, max.         | 70 °C  |
| Provozní teplota, min.           | -50 °C | Provozní teplota, max.           | 120 °C |
| Teplotní rozsah, instalace, min. | -25 °C | Teplotní rozsah, instalace, max. | 120 °C |

### Vodiče vhodné k připojení

|   |                      |
|---|----------------------|
| Upínací rozsah, min.                                | 0.14 mm <sup>2</sup> |
| Upínací rozsah, max.                                | 1.5 mm <sup>2</sup>  |
| Průřez propojení AWG, min.                          | AWG 26               |
| Průřez propojení AWG, max.                          | AWG 16               |
| Pevné, min. H05(07) V-U                             | 0.14 mm <sup>2</sup> |
| Pevné, max. H05(07) V-U                             | 1.5 mm <sup>2</sup>  |
| Pružné, min. H05(07) V-K                            | 0.14 mm <sup>2</sup> |
| Pružné, max. H05(07) V-K                            | 1.5 mm <sup>2</sup>  |
| dutinkou s plastovým límcem, , DIN 46228 pt 4, min. | 0.25 mm <sup>2</sup> |
| dutinkou s plastovým límcem, DIN 46228 pt 4, max.   | 1 mm <sup>2</sup>    |
| s vodičem a dutinkou, DIN 46228 pt 1, min.          | 0.25 mm <sup>2</sup> |
| s vodičem a dutinkou, DIN 46228 pt 1, max.          | 1.5 mm <sup>2</sup>  |

Zasuňte měřič v souladu s EN 60999 a x b; ø 2.4 mm x 1.5 mm; 1.9 mm

| Upínatelný vodič        | Průřez připojení vodiče | Typ zapojeno tenkým vodičem        |                             |
|-------------------------|-------------------------|------------------------------------|-----------------------------|
|                         |                         | jmen.                              | 0.5 mm <sup>2</sup>         |
| vodičová koncovka       | vodičová koncovka       | Délka odizolování                  | jmen. 12 mm                 |
|                         |                         | Doporučená dutinka na konci vodiče | <a href="#">H0.5/16 OR</a>  |
|                         |                         | Délka odizolování                  | jmen. 10 mm                 |
|                         |                         | Doporučená dutinka na konci vodiče | <a href="#">H0.5/10</a>     |
| Průřez připojení vodiče | Průřez připojení vodiče | Typ                                | zapojeno tenkým vodičem     |
|                         |                         | jmen.                              | 0.75 mm <sup>2</sup>        |
|                         |                         | Délka odizolování                  | jmen. 12 mm                 |
|                         |                         | Doporučená dutinka na konci vodiče | <a href="#">H0.75/16 W</a>  |
| vodičová koncovka       | vodičová koncovka       | Délka odizolování                  | jmen. 10 mm                 |
|                         |                         | Doporučená dutinka na konci vodiče | <a href="#">H0.75/10</a>    |
|                         |                         | Typ                                | zapojeno tenkým vodičem     |
|                         |                         | jmen.                              | 1 mm <sup>2</sup>           |
| vodičová koncovka       | vodičová koncovka       | Délka odizolování                  | jmen. 12 mm                 |
|                         |                         | Doporučená dutinka na konci vodiče | <a href="#">H1.0/16D R</a>  |
|                         |                         | Délka odizolování                  | jmen. 10 mm                 |
|                         |                         | Doporučená dutinka na konci vodiče | <a href="#">H1.0/10</a>     |
| Průřez připojení vodiče | Průřez připojení vodiče | Typ                                | zapojeno tenkým vodičem     |
|                         |                         | jmen.                              | 0.34 mm <sup>2</sup>        |
|                         |                         | Délka odizolování                  | jmen. 10 mm                 |
|                         |                         | Doporučená dutinka na konci vodiče | <a href="#">H0.34/12 TK</a> |

Referenční text Vnější průměr plastové objímky by neměl být větší než rozteč (P), Délka koncovek se vybírá v závislosti na produktu a jmenovitém napětí.

## BCF 3.81/08/180LRZE SN OR BX

Weidmüller Interface GmbH &amp; Co. KG

Klingenbergstraße 26

D-32758 Detmold

Germany

www.weidmueller.com

## Technické údaje

## Jmenovité údaje podle IEC

|   |                        |   |                 |
|---|------------------------|---|-----------------|
| testováno podle normy   | IEC 60664-1, IEC 61984 | Jmenovitý proud, min. počet pólů (Tu=20 °C)                           | 17.5 A          |
| Jmenovitý proud, max. počet pólů (Tu=20 °C)                           | 17.5 A                 | Jmenovitý proud, min. počet pólů (Tu=40 °C)                           | 17.5 A          |
| Jmenovitý proud, max. počet pólů (Tu=40 °C)                           | 16.3 A                 | Jmenovité napětí pro třídu přepětí / stupeň znečištění II/2           | 320 V           |
| Jmenovité napětí pro třídu přepětí / stupeň znečištění III/2          | 160 V                  | Jmenovité napětí pro třídu přepětí / stupeň znečištění III/3          | 160 V           |
| Jmenovité impulzní napětí pro třídu přepětí / stupeň znečištění II/2  | 2.5 kV                 | Jmenovité impulzní napětí pro třídu přepětí / stupeň znečištění III/2 | 2.5 kV          |
| Jmenovité impulzní napětí pro třídu přepětí / stupeň znečištění III/3 | 2.5 kV                 | Krátkodobý odpor proti zkratovému proudu                              | 3 x 1 s se 76 A |

## Jmenovité údaje podle CSA

|  |        |  |        |
|--|--------|--|--------|
| Jmenovité napětí (aplikační skupina B / CSA) | 300 V  | Jmenovité napětí (aplikační skupina C / CSA) | 50 V   |
| Jmenovité napětí (aplikační skupina D / CSA) | 300 V  | Jmenovitý proud (aplikační skupina B / CSA)  | 10 A   |
| Jmenovitý proud (aplikační skupina D / CSA)  | 10 A   | Průřez vodiče AWG, min.                      | AWG 26 |
| Průřez vodiče AWG, max.                      | AWG 16 |  |        |

## Jmenovité údaje podle UL 1059

|  |  |  |        |
|--|--|--|--------|
| Institut (cURus)                                 | CURUS  | Č. osvědčení (cURus)                             | E60693 |
| Jmenovité napětí (aplikační skupina B / UL 1059) | 300 V  | Jmenovité napětí (aplikační skupina D / UL 1059) | 300 V  |
| Jmenovitý proud (aplikační skupina B / UL 1059)  | 10 A   | Jmenovitý proud (aplikační skupina D / UL 1059)  | 10 A   |
| Průřez vodiče, AWG, min.                         | AWG 26   | Průřez vodiče, AWG, max.                         | AWG 16 |
| Odkaz na hodnoty pro schválení                   | Specifikace jsou maximální hodnoty, podrobnosti viz příslušná certifikace. |  |        |

## Důležitá poznámka

|           |  |
|-----------|--|
| IPC shoda | Shoda: Produkty jsou vyvíjeny, vyráběny a dodávány v souladu s mezinárodními uznávanými standardy a normami a splňují zajištěné vlastnosti uvedené v datovém listu, respektive splňují dekorativní vlastnosti v souladu s IPC-A-610 „Třída 2“. Další nároky na produkty je možné vyhodnotit na požádání.   |
| Poznámky  | <ul style="list-style-type: none"> <li>Rated data refer only to the component itself. Clearance and creepage distances to other components are to be designed in accordance with the relevant application standards.</li> <li>Rated current related to rated cross-section &amp; min. No. of poles.</li> <li>P on drawing = pitch</li> <li>Conductors suitable for connection: 1.5 mm<sup>2</sup> with wire-end ferrule with plastic collar, DIN 46 228/1, with a rated voltage of 125V/2.5 kV with III/3 or 250 V/2.5 kV with II/2</li> <li>Crimp shape A for wire-end ferrules with crimping tools PZ 1,5 (order no. 9005990000) or PZ 6/5 (order no. 9011460000) for larger wire cross-sections recommended.</li> <li>Wire end ferrule without plastic collar to DIN 46228/1</li> <li>Wire end ferrule with plastic collar to DIN 46228/4</li> <li>The test point can only be used as potential-pickup point.</li> <li>In accordance with IEC 61984, OMNIMATE-connectors are connectors without breaking capacity (COC). During designated use, connectors are not allowed to be engaged or disengaged when live or under load</li> <li>Long term storage of the product with average temperature of 50 °C and maximum humidity 70%, 36 months</li> </ul> |

**Technické údaje****Klasifikace**

|             |             |             |             |
|-------------|-------------|-------------|-------------|
| ETIM 8.0    | EC002638    | ETIM 9.0    | EC002638    |
| ETIM 10.0   | EC002638    | ECLASS 14.0 | 27-46-02-02 |
| ECLASS 15.0 | 27-46-02-02 |             |             |

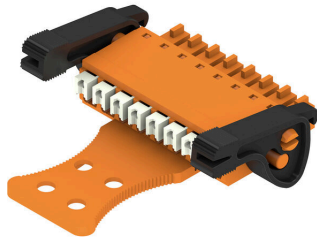
## BCF 3.81/08/180LRZE SN OR BX

**Weidmüller Interface GmbH & Co. KG**  
 Klingenbergstraße 26  
 D-32758 Detmold  
 Germany

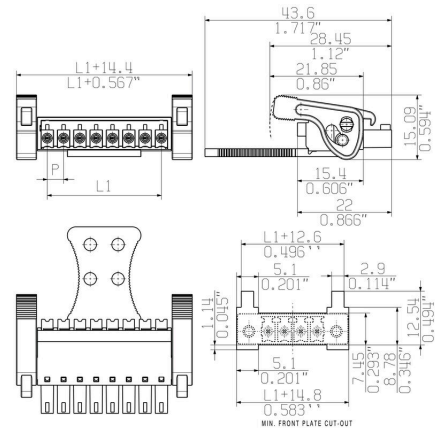
## Nákresy

www.weidmueller.com

### Obrázek výrobku

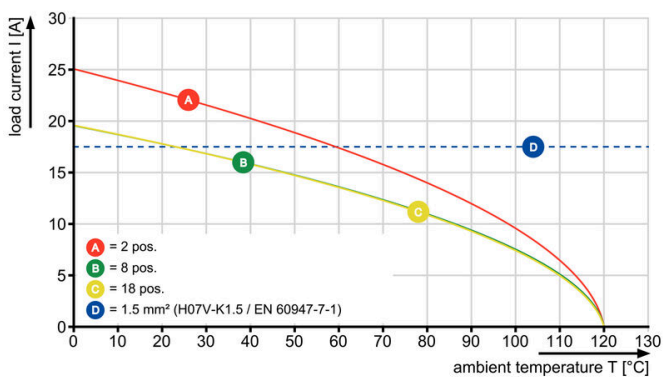


### Dimensional drawing



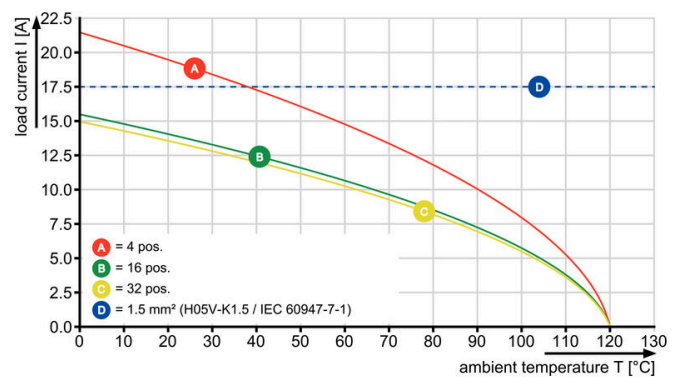
### Graph

BCF 3.81/./180 - SC 3.81/./90



### Graph

BCF 3.81/./180 - SCDN 3.81/./90

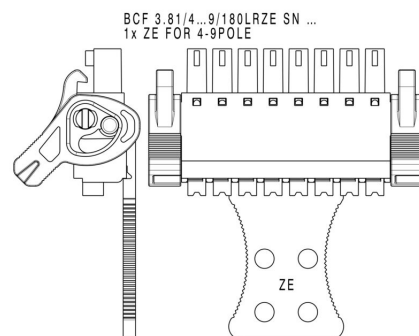


### Graph

BCF 3.81/./180 - SC 3.81/./180



### Příklad použití



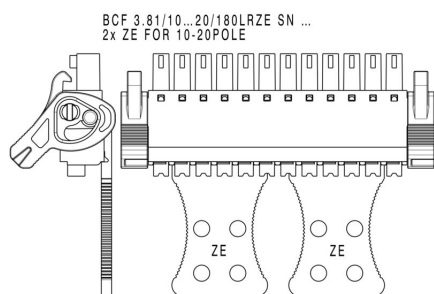
## BCF 3.81/08/180LRZE SN OR BX

Weidmüller Interface GmbH & Co. KG  
Klingenbergstraße 26  
D-32758 Detmold  
Germany

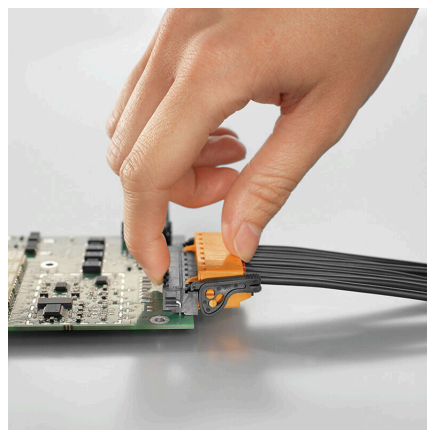
[www.weidmueller.com](http://www.weidmueller.com)

## Nákresy

### Příklad použití



### Výhoda produktu



Self-locking Immediately on plugging in

### Výhoda produktu



Solid PUSH IN contactSafe and durable