

BCF 3.81/15/180LRZE SN OR BX

Weidmüller Interface GmbH & Co. KG

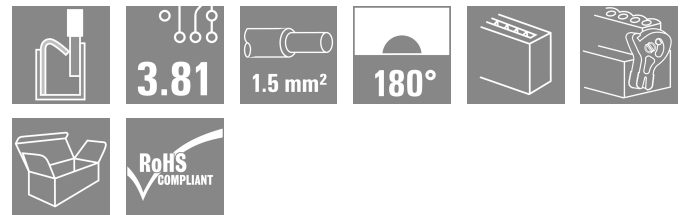
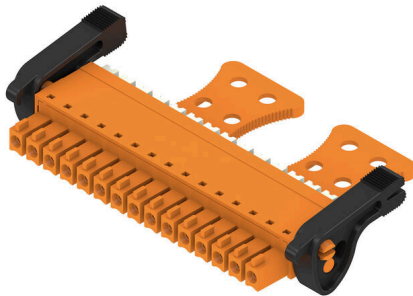
Klingenbergstraße 26

D-32758 Detmold

Germany

www.weidmueller.com

Obrázek výrobku



„PUSH IN“ - inovativní připojovací systém společnosti Weidmüller zjednodušuje proces připojování vodičů.

Výhody pro uživatele a aplikace:

- Vysoká hustota balení díky velmi malé výšce komponentů. Jednoduše zasuňte připravený vodič – hotovo
- Vysoká hustota komponentů s kompaktním SCDN / SCDN-THR dvouúrovňovým konektorem samcem
- Zjednodušené zpracování díky integrovaným tlačítkům na otevření upínací jednotky
- Intuitivní manipulace – místo pro vstup vodiče a manipulační plocha jsou jasně odděleny.
- Zamykání a uvolňování bez použití nástrojů díky patentované uvolňovací západce (LR) společnosti Weidmüller

Zásuvné konektory společnosti Weidmüller, rozteč 3,81 mm (0,15") jsou kompatibilní s rozložením běžných zásuvných konektorů, lze je kódovat a mají prostor na potisk.

Všeobecné objednací údaje

| | |
|------------------|---|
| Verze | Zásuvný konektor PCB plug in, zdířka, 3.81 mm, Počet pólů: 15, 180°, PUSH IN s tlačítkem, Upínací rozsah, max. : 1.5 mm², Box |
| Číslo objednávky | 2442980000 |
| Typ | BCF 3.81/15/180LRZE SN OR BX |
| GTIN (EAN) | 4050118542929 |
| Množství | 50 items |
| Údaje výrobku | IEC: 320 V / 17.5 A / 0.14 - 1.5 mm² UL: 300 V / 10 A / AWG 26 - AWG 16 |
| Balení | Box |

Technické údaje

Osvědčení

Schválení



| | |
|-----------------------|------------------------|
| ROHS | Shoda |
| UL File Number Search | Web UL |
| Č. osvědčení (cURus) | E60693 |

Rozměry a hmotnosti

| | | | |
|----------------|----------|---------------------|-------------|
| Hloubka | 34.6 mm | Hloubka (v palcích) | 1.3622 inch |
| Výška | 15.09 mm | Výška (v palcích) | 0.5941 inch |
| Šířka | 67.74 mm | Šířka (v palcích) | 2.6669 inch |
| Čistá hmotnost | 12.74 g | | |

Shoda produktu s prostředím

| | |
|-------------------------------|-----------------------|
| Stav souladu se směrnicí RoHS | V souladu bez výjimky |
| REACH SVHC | Ne SVHC nad 0,1 wt% |

Systémové parametry

| | | | |
|--|-----------------------------------|--|--------------------------------|
| Skupina produktů | OMNIMATE Signal - řada BC/SC 3,81 | Typ připojení | Připojení v provozu |
| Metoda připojení vodiče | PUSH IN s tlačítkem | Rozteč v mm (P) | 3.81 mm |
| Rozteč v palcích (P) | 0.150 " | Směr výstupu vodiče | 180° |
| Počet pólů | 15 | L1 v mm | 53.34 mm |
| L1 v palcích | 2.100 " | Počet řad | 1 |
| Množství řady kolíků | 1 | Jmenovitý průřez | 1 mm ² |
| Ochrana bezpečná proti dotyku dle normy DIN VDE 57 106 | Bezpečně před dotykem prstů | Ochrana bezpečná proti dotyku dle normy DIN VDE 0470 | IP20 zapojené/ IP10 nezapojené |
| Stupeň krytí | IP20 | Objemový odpor | ≤5 mΩ |
| Může být kódováno | Ano | Délka odizolování | 9 mm |
| Hrot šroubováku | 0,4 x 2,5 | Standard hrotu šroubováku | DIN 5264 |
| Cykly zapojování | 25 | Zásuvná síla / pól, max. | 8 N |
| Tažná síla / pól, max. | 7 N | | |

Balení

| | | | |
|-----------|-----------|-----------|-----------|
| Balení | Box | Délka VPE | 165.00 mm |
| Šířka VPE | 118.00 mm | Výška VPE | 46.00 mm |

Typové testy

| | | |
|---------------------------------------|-------------|------------------|
| Test: Nezapojení (není vyměnitelnost) | Test | vizuální zkouška |
| | Vyhodnocení | vyhovělo |

Údaje o materiálu

| | | | |
|------------------------------|-------------|-------------------------------------|------------------|
| Izolační materiál | PA 66 GF 30 | Barevný | Oranžová |
| Barva provozních prvků | Bílá | Barevný graf (podobné) | RAL 2000 |
| Skupina izolačního materiálu | II | Komparativní index sledování (CTI) | ≥ 550 |
| Odpor izolace | ≥ 108 Ω | Moisture Level (MSL) | |
| Klasifikace hořlavosti UL 94 | V-0 | Materiál kontaktu | Slitina mědi |
| Povrch kontaktu | pocínované | Struktura vrstev kontaktu konektoru | 4...8 μm Sn matt |

BCF 3.81/15/180LRZE SN OR BX

Weidmüller Interface GmbH & Co. KG
Klingenbergstraße 26
D-32758 Detmold
Germany

www.weidmueller.com

Technické údaje

| | | | |
|----------------------------------|--------|----------------------------------|--------|
| Skladovací teplota, min. | -40 °C | Skladovací teplota, max. | 70 °C |
| Provozní teplota, min. | -50 °C | Provozní teplota, max. | 120 °C |
| Teplotní rozsah, instalace, min. | -25 °C | Teplotní rozsah, instalace, max. | 120 °C |

Vodiče vhodné k připojení

| | |
|---|----------------------|
| Upínací rozsah, min. | 0.14 mm ² |
| Upínací rozsah, max. | 1.5 mm ² |
| Průřez propojení AWG, min. | AWG 26 |
| Průřez propojení AWG, max. | AWG 16 |
| Pevné, min. H05(07) V-U | 0.14 mm ² |
| Pevné, max. H05(07) V-U | 1.5 mm ² |
| Pružné, min. H05(07) V-K | 0.14 mm ² |
| Pružné, max. H05(07) V-K | 1.5 mm ² |
| dutinkou s plastovým límcem, , DIN 46228 pt 4, min. | 0.25 mm ² |
| dutinkou s plastovým límcem, DIN 46228 pt 4, max. | 1 mm ² |
| s vodičem a dutinkou, DIN 46228 pt 1, min. | 0.25 mm ² |
| s vodičem a dutinkou, DIN 46228 pt 1, max. | 1.5 mm ² |

Zasuňte měřič v souladu s EN 60999 a 2.4 mm x 1.5 mm; 1.9 mm x b; ø

| Upínatelný vodič | Průřez připojení vodiče | Typ zapojeno tenkým vodičem | |
|-------------------------|-------------------------|------------------------------------|-----------------------------|
| | | jmen. | 0.5 mm ² |
| vodičová koncovka | vodičová koncovka | Délka odizolování | jmen. 12 mm |
| | | Doporučená dutinka na konci vodiče | H0.5/16 OR |
| | | Délka odizolování | jmen. 10 mm |
| | | Doporučená dutinka na konci vodiče | H0.5/10 |
| Průřez připojení vodiče | Průřez připojení vodiče | Typ | zapojeno tenkým vodičem |
| | | jmen. | 0.75 mm ² |
| | | Délka odizolování | jmen. 12 mm |
| | | Doporučená dutinka na konci vodiče | H0.75/16 W |
| vodičová koncovka | vodičová koncovka | Délka odizolování | jmen. 10 mm |
| | | Doporučená dutinka na konci vodiče | H0.75/10 |
| | | Typ | zapojeno tenkým vodičem |
| | | jmen. | 1 mm ² |
| vodičová koncovka | vodičová koncovka | Délka odizolování | jmen. 12 mm |
| | | Doporučená dutinka na konci vodiče | H1.0/16D R |
| | | Délka odizolování | jmen. 10 mm |
| | | Doporučená dutinka na konci vodiče | H1.0/10 |
| Průřez připojení vodiče | Průřez připojení vodiče | Typ | zapojeno tenkým vodičem |
| | | jmen. | 0.34 mm ² |
| | | Délka odizolování | jmen. 10 mm |
| | | Doporučená dutinka na konci vodiče | H0.34/12 TK |

Referenční text Vnější průměr plastové objímky by neměl být větší než rozteč (P), Délka koncovek se vybírá v závislosti na produktu a jmenovitém napětí.

BCF 3.81/15/180LRZE SN OR BX

Weidmüller Interface GmbH & Co. KG

Klingenbergstraße 26

D-32758 Detmold

Germany

www.weidmueller.com

Technické údaje

Jmenovité údaje podle IEC

| | | | |
|---|------------------------|---|-----------------|
| testováno podle normy | IEC 60664-1, IEC 61984 | Jmenovitý proud, min. počet pólů (Tu=20 °C) | 17.5 A |
| Jmenovitý proud, max. počet pólů (Tu=20 °C) | 17.5 A | Jmenovitý proud, min. počet pólů (Tu=40 °C) | 17.5 A |
| Jmenovitý proud, max. počet pólů (Tu=40 °C) | 16.3 A | Jmenovité napětí pro třídu přepětí / stupeň znečištění II/2 | 320 V |
| Jmenovité napětí pro třídu přepětí / stupeň znečištění III/2 | 160 V | Jmenovité napětí pro třídu přepětí / stupeň znečištění III/3 | 160 V |
| Jmenovité impulzní napětí pro třídu přepětí / stupeň znečištění II/2 | 2.5 kV | Jmenovité impulzní napětí pro třídu přepětí / stupeň znečištění III/2 | 2.5 kV |
| Jmenovité impulzní napětí pro třídu přepětí / stupeň znečištění III/3 | 2.5 kV | Krátkodobý odpor proti zkratovému proudu | 3 x 1 s se 76 A |

Jmenovité údaje podle CSA

| | | | |
|--|--------|--|--------|
| Jmenovité napětí (aplikační skupina B / CSA) | 300 V | Jmenovité napětí (aplikační skupina C / CSA) | 50 V |
| Jmenovité napětí (aplikační skupina D / CSA) | 300 V | Jmenovitý proud (aplikační skupina B / CSA) | 10 A |
| Jmenovitý proud (aplikační skupina D / CSA) | 10 A | Průřez vodiče AWG, min. | AWG 26 |
| Průřez vodiče AWG, max. | AWG 16 | | |

Jmenovité údaje podle UL 1059

| | | | |
|--|--|--|--------|
| Institut (cURus) | CURUS | Č. osvědčení (cURus) | E60693 |
| Jmenovité napětí (aplikační skupina B / UL 1059) | 300 V | Jmenovité napětí (aplikační skupina D / UL 1059) | 300 V |
| Jmenovitý proud (aplikační skupina B / UL 1059) | 10 A | Jmenovitý proud (aplikační skupina D / UL 1059) | 10 A |
| Průřez vodiče, AWG, min. | AWG 26 | Průřez vodiče, AWG, max. | AWG 16 |
| Odkaz na hodnoty pro schválení | Specifikace jsou maximální hodnoty, podrobnosti viz příslušná certifikace. | | |

Důležitá poznámka

| | |
|-----------|--|
| IPC shoda | Shoda: Produkty jsou vyvíjeny, vyráběny a dodávány v souladu s mezinárodními uznávanými standardy a normami a splňují zajištěné vlastnosti uvedené v datovém listu, respektive splňují dekorativní vlastnosti v souladu s IPC-A-610 „Třída 2“. Další nároky na produkty je možné vyhodnotit na požádání. |
| Poznámky | <ul style="list-style-type: none"> Rated data refer only to the component itself. Clearance and creepage distances to other components are to be designed in accordance with the relevant application standards. Rated current related to rated cross-section & min. No. of poles. P on drawing = pitch Conductors suitable for connection: 1.5 mm² with wire-end ferrule with plastic collar, DIN 46 228/1, with a rated voltage of 125V/2.5 kV with III/3 or 250 V/2.5 kV with II/2 Crimp shape A for wire-end ferrules with crimping tools PZ 1,5 (order no. 9005990000) or PZ 6/5 (order no. 9011460000) for larger wire cross-sections recommended. Wire end ferrule without plastic collar to DIN 46228/1 Wire end ferrule with plastic collar to DIN 46228/4 The test point can only be used as potential-pickup point. In accordance with IEC 61984, OMNIMATE-connectors are connectors without breaking capacity (COC). During designated use, connectors are not allowed to be engaged or disengaged when live or under load Long term storage of the product with average temperature of 50 °C and maximum humidity 70%, 36 months |

BCF 3.81/15/180LRZE SN OR BX

Weidmüller Interface GmbH & Co. KG
Klingenbergstraße 26
D-32758 Detmold
Germany

www.weidmueller.com

Technické údaje

Klasifikace

| | | | |
|-------------|-------------|-------------|-------------|
| ETIM 8.0 | EC002638 | ETIM 9.0 | EC002638 |
| ETIM 10.0 | EC002638 | ECLASS 14.0 | 27-46-02-02 |
| ECLASS 15.0 | 27-46-02-02 | | |

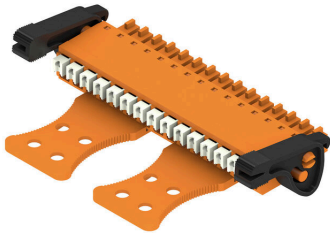
BCF 3.81/15/180LRZE SN OR BX

Weidmüller Interface GmbH & Co. KG
 Klingenbergstraße 26
 D-32758 Detmold
 Germany

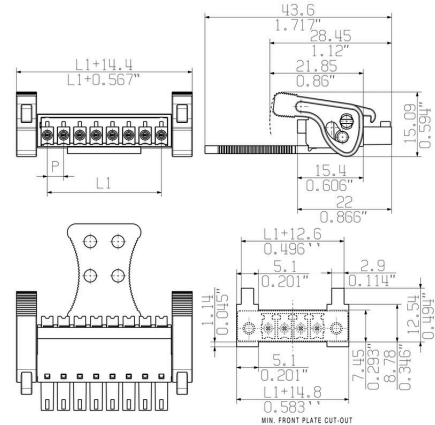
Nákresy

www.weidmueller.com

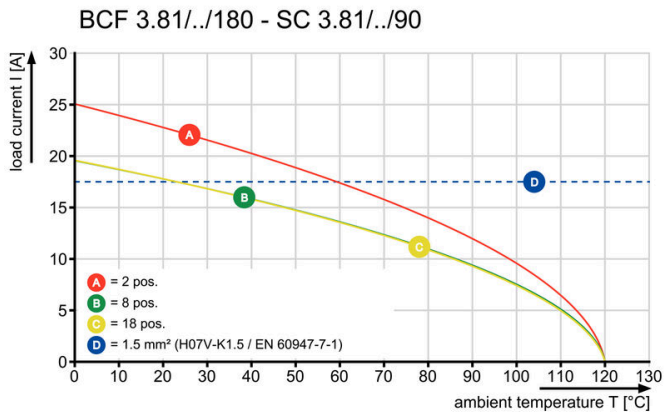
Obrázek výrobku



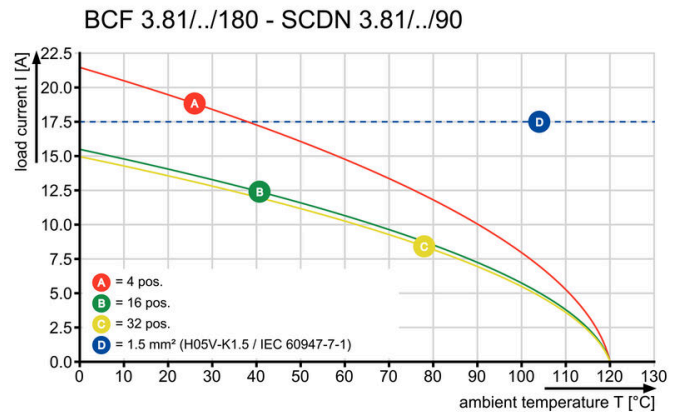
Dimensional drawing



Graph



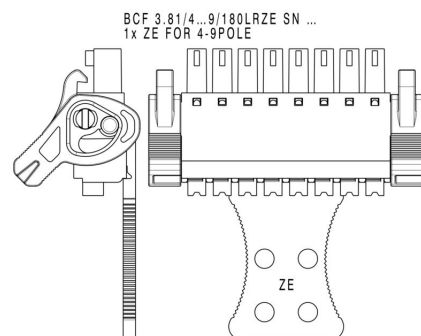
Graph



Graph



Příklad použití



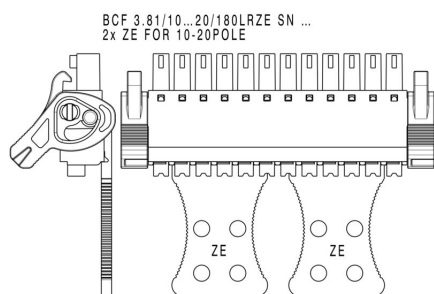
BCF 3.81/15/180LRZE SN OR BX

Weidmüller Interface GmbH & Co. KG
Klingenbergstraße 26
D-32758 Detmold
Germany

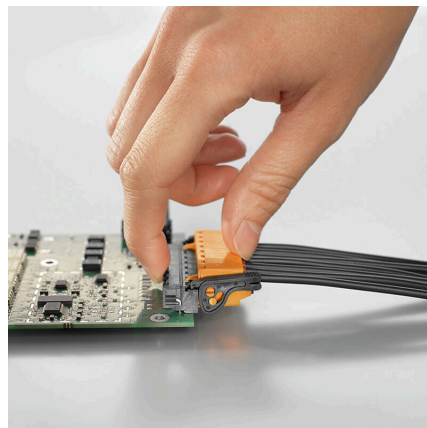
www.weidmueller.com

Nákresy

Příklad použití



Výhoda produktu



Self-locking Immediately on plugging in

Výhoda produktu



Solid PUSH IN contactSafe and durable