

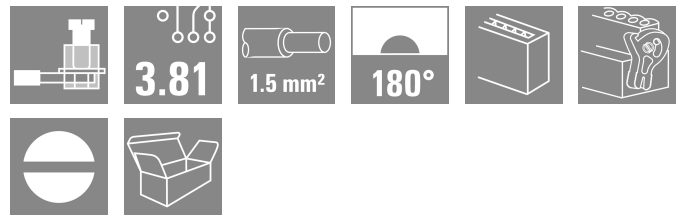
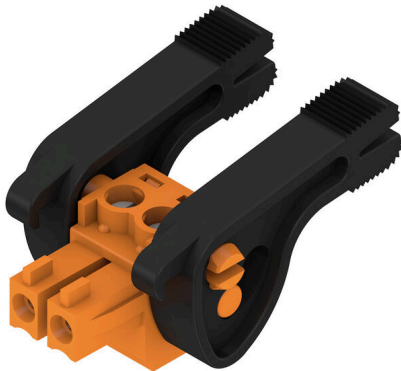
## BCZ 3.81/02/180LR SN OR BX

**Weidmüller Interface GmbH & Co. KG**

Klingenbergstraße 26  
D-32758 Detmold  
Germany

www.weidmueller.com

### Obrázek výrobku



Konektor samice se systémem připojení vodičů upínacím třmenem.

K dispozici jsou tři směry vývodu vodiče a poskytují flexibilní možnosti designu úrovní připojení:

- 180° vodič souběžný se směrem připojení
- 90° vodič je kolmý a nad směrem připojení
- 270° vodič je kolmý a pod směrem připojení

Výběr ze tří různých tvarů krytu splňujících různé požadavky:

- Standardní kryt bez příruby
- Příruba se šroubem (F)
- Příruba s patentovanou uvolňovací západkou (LR) společnosti Weidmüller pro funkci uzamknutí a uvolnění bez námahy a nástrojů.

Zásuvné konektory společnosti Weidmüller s roztečí 3,81 mm (0,15 palců) jsou kompatibilní s uspořádáním běžných konektorů a nabízejí prostor pro značení a kódování.

### Všeobecné objednací údaje

Verze	Zásuvný konektor PCB plug in, zdířka, 3.81 mm, Počet pólů: 2, 180°, Připojení s upínacím třmenem, Upínací rozsah, max. : 1.5 mm², Box
Číslo objednávky	<a href="#">2442360000</a>
Typ	BCZ 3.81/02/180LR SN OR BX
GTIN (EAN)	4050118543537
Množství	50 items
Údaje výrobku	IEC: 320 V / 17.5 A / 0.2 - 1.5 mm² UL: 300 V / 10 A / AWG 28 - AWG 16
Balení	Box

## BCZ 3.81/02/180LR SN OR BX

**Weidmüller Interface GmbH & Co. KG**  
 Klingenbergstraße 26  
 D-32758 Detmold  
 Germany

www.weidmueller.com

## Technické údaje

### Osvědčení

Schválení



ROHS	Shoda
UL File Number Search	<a href="#">Web UL</a>
Č. osvědčení (cURus)	E60693

### Rozměry a hmotnosti

Hloubka	28.45 mm	Hloubka (v palcích)	1.1201 inch
Výška	16.48 mm	Výška (v palcích)	0.6488 inch
Šířka	18.21 mm	Šířka (v palcích)	0.7169 inch
Čistá hmotnost	4.94 g		

### Shoda produktu s prostředím

Stav souladu se směrnicí RoHS	V souladu s výjimkou
Výjimka ze směrnice RoHS (je-li použitelné/známo)	6c
REACH SVHC	Lead 7439-92-1
SCIP	ea9dd4b8-c51f-409c-885a-41700372be61

### Systémové parametry

Skupina produktů	OMNIMATE Signal - řada BC/SC 3,81		
Typ připojení	Připojení v provozu		
Metoda připojení vodiče	Připojení s upínacím třmenem		
Rozteč v mm (P)	3.81 mm		
Rozteč v palcích (P)	0.150 "		
Směr výstupu vodiče	180°		
Počet pólů	2		
L1 v mm	3.81 mm		
L1 v palcích	0.150 "		
Počet řad	1		
Množství řady kolíků	1		
Jmenovitý průřez	1 mm <sup>2</sup>		
Ochrana bezpečná proti dotyku dle normy DIN VDE 57 106	Bezpečné před dotykem prstů		
Ochrana bezpečná proti dotyku dle normy DIN VDE 0470	IP20 zapojené/ IP10 nezapojené		
Stupeň krytí	IP20		
Objemový odpor	≤5 mΩ		
Může být kódováno	Ano		
Délka odizolování	7 mm		
Svěrný šroub	M 2		
Hrot šroubováku	0,4 x 2,5		
Standard hrotu šroubováku	DIN 5264		
Cykly zapojování	25		
Zásuvná síla / pól, max.	7 N		
Tažná síla / pól, max.	5 N		
Utahovací moment	Typ kroučicího momentu	Připojení vodiče	
	Informace o použití	Utahovací moment	min. 0.2 Nm max. 0.25 Nm

## Technické údaje

### Balení

Balení	Box	Délka VPE	259.00 mm
Šířka VPE	207.00 mm	Výška VPE	30.00 mm

### Typové testy

Test: Trvanlivost značení	Standard	DIN EN 61984 část 7.3.2 / 09.02 vzor převzatý z DIN EN 60068-2-70 / 07.96	
	Test	označení původu, identifikace typu, jmenovité napětí, jmenovitý průřez, rozteč, typ materiálu, označení schválení UL, označení schválení CSA	
	Vyhodnocení	k dispozici	
	Test	trvanlivost	
Test: Nezapojení (není vyměnitelnost)	Standard	DIN EN 61984, část 6.3 a 6.9.1 / 09.02, DIN EN 60512-13-5 / 11.06	
	Test	otočeno o 180° bez kódových prvků	
	Vyhodnocení	vyhovělo	
	Test	vizuální zkouška	
Test: průřez připojitelný svorkami	Standard	DIN EN 60999-1, část 7 a 9.1 / 12.00, DIN EN 60947-1, oddíl 8.2.4.5.1 / 12.02	
	Typ vodiče	Typ vodiče a průřez vodiče	pevný 0,08 mm <sup>2</sup>
		Typ vodiče a průřez vodiče	splétaný 0,08 mm <sup>2</sup>
		Typ vodiče a průřez vodiče	pevný 1,5 mm <sup>2</sup>
		Typ vodiče a průřez vodiče	splétaný 1,5 mm <sup>2</sup>
		Typ vodiče a průřez vodiče	AWG 28/1
		Typ vodiče a průřez vodiče	AWG 28/19
		Typ vodiče a průřez vodiče	AWG 16/1
		Typ vodiče a průřez vodiče	AWG 16/19
	Vyhodnocení	vyhovělo	
Test poškození a náhodného uvolnění vodičů	Standard	DIN EN 60999-1, oddíl 9.4 / 12.00	
	Požadavek	0,2 kg	
	Typ vodiče	Typ vodiče a průřez vodiče	splétaný 0,25 mm <sup>2</sup>
		Typ vodiče a průřez vodiče	AWG 28/1
		Typ vodiče a průřez vodiče	AWG 28/19
	Vyhodnocení	vyhovělo	
	Požadavek	0,3 kg	
	Typ vodiče	Typ vodiče a průřez vodiče	pevný 0,5 mm <sup>2</sup>
		Vyhodnocení	vyhovělo
	Požadavek	0,4 kg	
Typ vodiče	Typ vodiče a průřez vodiče	pevný 1,5 mm <sup>2</sup>	
	Typ vodiče a průřez vodiče	splétaný 1,5 mm <sup>2</sup>	
	Typ vodiče a průřez vodiče	AWG 16/1	

### Technické údaje

		Typ vodiče a průřez vodiče	AWG 16/19	
Test vytažení	Vyhodnocení	vyhovělo		
	Standard	DIN EN 60999-1, oddíl 9.5 / 12.00		
	Požadavek	≥10 N		
	Typ vodiče	Typ vodiče a průřez vodiče	splétaný	0,25 mm <sup>2</sup>
		Typ vodiče a průřez vodiče	AWG 28/1	
		Typ vodiče a průřez vodiče	AWG 28/19	
	Vyhodnocení	vyhovělo		
	Požadavek	≥20 N		
	Typ vodiče	Typ vodiče a průřez vodiče	H05V-U0,5	
	Vyhodnocení	vyhovělo		
	Požadavek	≥40 N		
	Typ vodiče	Typ vodiče a průřez vodiče	H07V-U1,5	
		Typ vodiče a průřez vodiče	H07V-K1,5	
		Typ vodiče a průřez vodiče	AWG 16/1	
		Typ vodiče a průřez vodiče	AWG 16/19	
Vyhodnocení	vyhovělo			

### Údaje o materiálu

Izolační materiál	PA 66 GF 30	Barevný	Oranžová
Barevný graf (podobné)	RAL 2000	Skupina izolačního materiálu	II
Komparativní index sledování (CTI)	≥ 550	Moisture Level (MSL)	
Klasifikace hořlavosti UL 94	V-0	Materiál kontaktu	Slitina
Povrch kontaktu	pocínované	Struktura vrstev kontaktu konektoru	0.5...1.5 μm Cu / 2...5 μm Sn
Skladovací teplota, min.	-40 °C	Skladovací teplota, max.	70 °C
Provozní teplota, min.	-50 °C	Provozní teplota, max.	120 °C
Teplotní rozsah, instalace, min.	-25 °C	Teplotní rozsah, instalace, max.	120 °C

### Vodiče vhodné k připojení

Upínací rozsah, min.	0.08 mm <sup>2</sup>
Upínací rozsah, max.	1.5 mm <sup>2</sup>
Průřez propojení AWG, min.	AWG 28
Průřez propojení AWG, max.	AWG 16
Pevné, min. H05(07) V-U	0.2 mm <sup>2</sup>
Pevné, max. H05(07) V-U	1.5 mm <sup>2</sup>
Pružné, min. H05(07) V-K	0.2 mm <sup>2</sup>
Pružné, max. H05(07) V-K	1.5 mm <sup>2</sup>
dutinkou s plastovým límcem, , DIN 46228 pt 4, min.	0.2 mm <sup>2</sup>
dutinkou s plastovým límcem, DIN 46228 pt 4, max.	1.5 mm <sup>2</sup>
s vodičem a dutinkou, DIN 46228 pt 1, min.	0.2 mm <sup>2</sup>
s vodičem a dutinkou, DIN 46228 pt 1, max.	1.5 mm <sup>2</sup>
Zasuňte měřič v souladu s EN 60999 a x b; ø	2.4 mm x 1.5 mm

## BCZ 3.81/02/180LR SN OR BX

**Weidmüller Interface GmbH & Co. KG**  
 Klingenbergstraße 26  
 D-32758 Detmold  
 Germany

www.weidmueller.com

## Technické údaje

Upínatelný vodič	Průřez připojení vodiče	Typ	zapojeno tenkým vodičem	
		jmen.	0.5 mm <sup>2</sup>	
vodičová koncovka	vodičová koncovka	Délka odizolování	jmen. 6 mm	
		Doporučená dutinka na konci vodiče	<a href="#">H0,5/6</a>	
		Průřez připojení vodiče	Typ	zapojeno tenkým vodičem
vodičová koncovka	vodičová koncovka	jmen.	0.75 mm <sup>2</sup>	
		Délka odizolování	jmen. 6 mm	
vodičová koncovka	vodičová koncovka	Doporučená dutinka na konci vodiče	<a href="#">H0,75/6</a>	
		Průřez připojení vodiče	Typ	zapojeno tenkým vodičem
		jmen.	1 mm <sup>2</sup>	
vodičová koncovka	vodičová koncovka	Délka odizolování	jmen. 6 mm	
		Doporučená dutinka na konci vodiče	<a href="#">H1,0/6</a>	
		Průřez připojení vodiče	Typ	zapojeno tenkým vodičem
vodičová koncovka	vodičová koncovka	jmen.	1.5 mm <sup>2</sup>	
		Délka odizolování	jmen. 7 mm	
vodičová koncovka	vodičová koncovka	Doporučená dutinka na konci vodiče	<a href="#">H1,5/7</a>	

Referenční text Vnější průměr plastové objímky by neměl být větší než rozteč (P), Délka koncovek se vybírá v závislosti na produktu a jmenovitém napětí.

### Jmenovité údaje podle IEC

testováno podle normy	IEC 60664-1, IEC 61984	Jmenovitý proud, min. počet pólů (Tu=20 °C)	17.5 A
Jmenovitý proud, max. počet pólů (Tu=20 °C)	17.5 A	Jmenovitý proud, min. počet pólů (Tu=40 °C)	17 A
Jmenovitý proud, max. počet pólů (Tu=40 °C)	15.2 A	Jmenovité napětí pro třídu přepětí / stupeň znečištění II/2	320 V
Jmenovité napětí pro třídu přepětí / stupeň znečištění III/2	160 V	Jmenovité napětí pro třídu přepětí / stupeň znečištění III/3	160 V
Jmenovité impulzní napětí pro třídu přepětí / stupeň znečištění II/2	2.5 kV	Jmenovité impulzní napětí pro třídu přepětí / stupeň znečištění III/2	2.5 kV
Jmenovité impulzní napětí pro třídu přepětí / stupeň znečištění III/3	2.5 kV	Krátkodobý odpor proti zkratovému proudu	3 x 1 s se 76 A

### Jmenovité údaje podle CSA

Jmenovité napětí (aplikační skupina B / CSA)	300 V	Jmenovité napětí (aplikační skupina C / CSA)	50 V
Jmenovitý proud (aplikační skupina B / CSA)	8 A	Jmenovitý proud (aplikační skupina C / CSA)	8 A
Průřez vodiče AWG, min.	AWG 28	Průřez vodiče AWG, max.	AWG 16

### Jmenovité údaje podle UL 1059

Institut (cURus)	CURUS	Č. osvědčení (cURus)	E60693
Jmenovité napětí (aplikační skupina B / UL 1059)	300 V	Jmenovité napětí (aplikační skupina D / UL 1059)	300 V
Jmenovitý proud (aplikační skupina B / UL 1059)	10 A	Jmenovitý proud (aplikační skupina D / UL 1059)	10 A
Průřez vodiče, AWG, min.	AWG 28	Průřez vodiče, AWG, max.	AWG 16
Odkaz na hodnoty pro schválení	Specifikace jsou maximální hodnoty, podrobnosti viz příslušná certifikace.		

**Technické údaje****Důležitá poznámka**

IPC shoda	Shoda: Produkty jsou vyvíjeny, vyráběny a dodávány v souladu s mezinárodními uznávanými standardy a normami a splňují zajištěné vlastnosti uvedené v datovém listu, respektive splňují dekorativní vlastnosti v souladu s IPC-A-610 „Třída 2“. Další nároky na produkty je možné vyhodnotit na požádání.
Poznámky	<ul style="list-style-type: none"><li>• Additional variants on request</li><li>• Rated current related to rated cross-section &amp; min. No. of poles.</li><li>• Wire end ferrule without plastic collar to DIN 46228/1</li><li>• Wire end ferrule with plastic collar to DIN 46228/4</li><li>• P on drawing = pitch</li><li>• Rated data refer only to the component itself. Clearance and creepage distances to other components are to be designed in accordance with the relevant application standards.</li><li>• In accordance with IEC 61984, OMNIMATE-connectors are connectors without breaking capacity (COC). During designated use, connectors are not allowed to be engaged or disengaged when live or under load</li><li>• Long term storage of the product with average temperature of 50 °C and maximum humidity 70%, 36 months</li></ul>

**Klasifikace**

ETIM 8.0	EC002638	ETIM 9.0	EC002638
ETIM 10.0	EC002638	ECLASS 14.0	27-46-02-02
ECLASS 15.0	27-46-02-02		

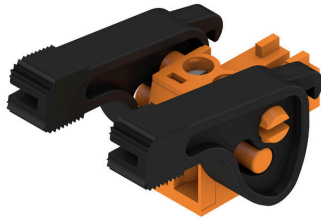
## BCZ 3.81/02/180LR SN OR BX

**Weidmüller Interface GmbH & Co. KG**  
 Klingenbergstraße 26  
 D-32758 Detmold  
 Germany

www.weidmueller.com

## Nákresy

### Obrázek výrobku



### Dimensional drawing



### Graph

BCZ 3.81/./180 - SC-SMT 3.81/./90



### Graph

BCZ 3.81/./180 - SCD-THR 3.81/./90

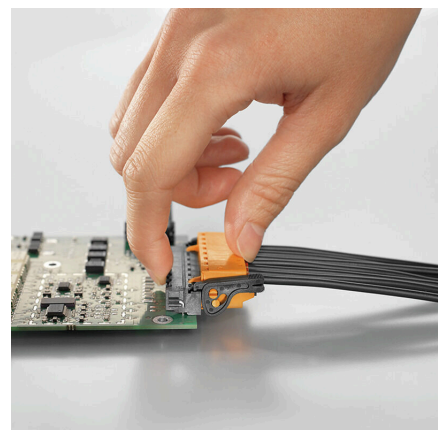


### Graph

BCZ 3.81/./180 - SCDV-THR 3.81/./180



### Product benefits



### Product benefits

## Nákresy

