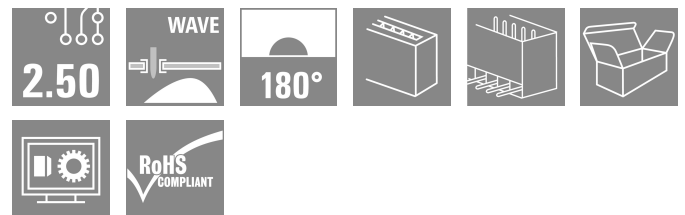


SL 2.50/07/180G 3.2SN BK BX

Weidmüller Interface GmbH & Co. KG
Klingenbergstraße 26
D-32758 Detmold
Germany

www.weidmueller.com

Obrázek výrobku



Podobné ilustraci

Konektor samec s roztečí 2,50 mm pro pájení vlnou

- Směr zapojení je přímý (180°) vůči DPS
- Varianta krytu: Zavřený (G)
- Baleno v kartonové krabici (BX)

Všeobecné objednací údaje

Verze	Zásuvný konektor PCB plug in, řada kolíků, Připojení pájením přetavením průchozím otvorem, Rozteč v mm (P): 2.50 mm, Počet pólů: 7, 180°, Box
Číslo objednávky	2439960000
Typ	SL 2.50/07/180G 3.2SN BK BX
GTIN (EAN)	4050118455137
Množství	125 items
Údaje výrobku	IEC: 320 V / 6 A UL: 150 V / 5 A
Balení	Box

SL 2.50/07/180G 3.2SN BK BX

Weidmüller Interface GmbH & Co. KG
Klingenbergstraße 26
D-32758 Detmold
Germany

www.weidmueller.com

Technické údaje

Osvědčení

Schválení



ROHS Shoda
UL File Number Search [Web UL](#)
Č. osvědčení (cURus) E60693

Rozměry a hmotnosti

Hloubka	8.1 mm	Hloubka (v palcích)	0.3189 inch
Výška	13.3 mm	Výška (v palcích)	0.5236 inch
Nejvyšší nebo nejnižší verze	10.1 mm	Šířka	19.4 mm
Šířka (v palcích)	0.7638 inch	Čistá hmotnost	2 g

Shoda produktu s prostředím

Stav souladu se směrnicí RoHS V souladu bez výjimky
REACH SVHC Ne SVHC nad 0,1 wt%

Balení

Balení	Box	Délka VPE	259.00 mm
Šířka VPE	164.00 mm	Výška VPE	54.00 mm

Parametry systému

Skupina produktů	OMNIMATE Signal - řada BL/SL 2,50	Typ připojení	Připojení desky
Montáž na PCB desku	Připojení pájením přetavením průchozím otvorem	Rozteč v mm (P)	2.50 mm
Rozteč v palcích (P)	0.098 "	Výstupní tvarovka	180°
Počet pólů	7	Počet pájených kolíků na pól	1
Pájecí kolík, délka (l)	3.2 mm	Tolerance délky pájecích pinů	+0.1 / -0.1 mm
Rozměry pájecích pinů	0,8 x 0,8 mm	Rozměry pájecích pinů = d tolerance	+0,02 / -0,02 mm
Průměr otvoru pájecího oka (D)	1.3 mm	Tolerance průměru otvoru pájecího oka + 0,1 mm (D)	
L1 v mm	15.00 mm	L1 v palcích	5.904 "
Počet řad	1	Množství řady kolíků	1
Ochrana bezpečná proti dotyku dle normy DIN VDE 57 106	Při odpojování bezpečné před dotykem prstů/ při připojování bezpečný hřebet ruky	Ochrana bezpečná proti dotyku dle normy DIN VDE 0470	IP20 zapojené/ IP10 nezapojené
Cykly zapojování	25		

Údaje o materiálu

Izolační materiál	PA 66	Barevný	černá
Barevný graf (podobné)	RAL 9011	Komparativní index sledování (CTI)	≥ 600
Moisture Level (MSL)		Klasifikace hořlavosti UL 94	V-0
Materiál kontaktu	Slitina mědi	Povrch kontaktu	pocínované
Typ cínování	matný povrch	Struktura vrstev pájeného připojení	1...3 μm Ni / 4...6 μm Sn matt
Skladovací teplota, min.	-40 °C	Skladovací teplota, max.	70 °C
Provozní teplota, min.	-40 °C	Provozní teplota, max.	105 °C

Technické údaje

Jmenovité údaje podle IEC

testováno podle normy	IEC 61984	Jmenovitý proud, min. počet pólů (Tu=20 °C)	6 A
Jmenovitý proud, min. počet pólů (Tu=40 °C)	6 A	Jmenovité napětí pro třídu přepětí / stupeň znečištění II/2	320 V
Jmenovité napětí pro třídu přepětí / stupeň znečištění III/2	320 V	Jmenovité napětí pro třídu přepětí / stupeň znečištění III/3	80 V
Jmenovité impulzní napětí pro třídu přepětí / stupeň znečištění II/2	2.5 kV	Jmenovité impulzní napětí pro třídu přepětí / stupeň znečištění III/2	2.5 kV
Jmenovité impulzní napětí pro třídu přepětí / stupeň znečištění III/3	2.5 kV		

Jmenovité údaje podle CSA

Jmenovité napětí (aplikační skupina B / CSA)	150 V	Jmenovitý proud (aplikační skupina B / CSA)	5 A
--	-------	---	-----

Jmenovité údaje podle UL 1059

Institut (cURus)	CURUS	Č. osvědčení (cURus)	E60693
Jmenovité napětí (aplikační skupina B / UL 1059)	150 V	Jmenovitý proud (aplikační skupina B / UL 1059)	5 A
Odkaz na hodnoty pro schválení	Specifikace jsou maximální hodnoty, podrobnosti viz příslušná certifikace.		

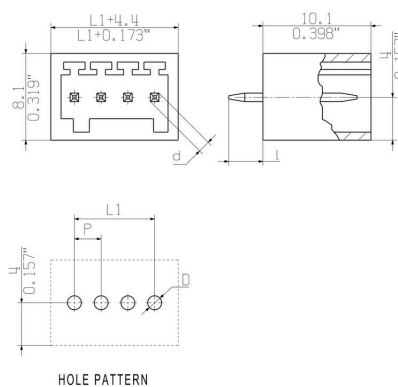
Důležitá poznámka

IPC shoda	Shoda: Produkty jsou vyvíjeny, vyráběny a dodávány v souladu s mezinárodními uznávanými standardy a normami a splňují zajištěné vlastnosti uvedené v datovém listu, respektive splňují dekorativní vlastnosti v souladu s IPC-A-610 „Třída 2“. Další nároky na produkty je možné vyhodnotit na požádání.		
Poznámky	<ul style="list-style-type: none"> • Rated current related to rated cross-section & min. No. of poles. • P on drawing = pitch • Rated data refer only to the component itself. Clearance and creepage distances to other components are to be designed in accordance with the relevant application standards. • In accordance with IEC 61984, OMNIMATE-connectors are connectors without breaking capacity (COC). During designated use, connectors are not allowed to be engaged or disengaged when live or under load • Long term storage of the product with average temperature of 50 °C and maximum humidity 70%, 36 months 		

Klasifikace

ETIM 8.0	EC002637	ETIM 9.0	EC002637
ETIM 10.0	EC002637	ECLASS 14.0	27-46-02-01
ECLASS 15.0	27-46-02-01		

Dimensional drawing



Nákresy

Výhoda produktu



Operating safety Through PUSH IN connection system