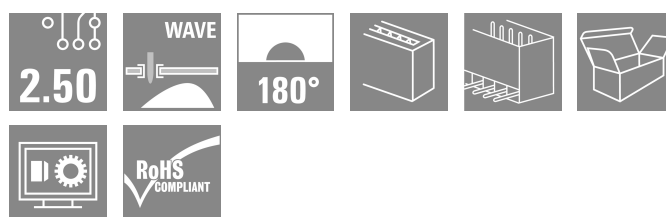


## SL 2.50/05/180G 3.2SN BK BX

**Weidmüller Interface GmbH & Co. KG**  
 Klingenbergstraße 26  
 D-32758 Detmold  
 Germany

www.weidmueller.com

### Obrázek výrobku



Podobné ilustraci

Konektor samec s roztečí 2,50 mm pro pájení vlnou

- Směr zapojení je přímý (180°) vůči DPS
- Varianta krytu: Zavřený (G)
- Baleno v kartonové krabici (BX)

### Všeobecné objednací údaje

|                  |   |
|------------------|---|
| Verze            | Zásuvný konektor PCB plug in, řada kolíků, Připojení pájením přetavením průchozím otvorem, Rozteč v mm (P): 2.50 mm, Počet pólů: 5, 180°, Box |
| Číslo objednávky | <a href="#">2439940000</a>  |
| Typ              | SL 2.50/05/180G 3.2SN BK BX   |
| GTIN (EAN)       | 4050118455113   |
| Množství         | 200 items   |
| Údaje výrobku    | IEC: 320 V / 6 A<br>UL: 150 V / 5 A   |
| Balení           | Box   |

## SL 2.50/05/180G 3.2SN BK BX

Weidmüller Interface GmbH & Co. KG  
Klingenbergstraße 26  
D-32758 Detmold  
Germany

www.weidmueller.com

## Technické údaje

## Osvědčení

Schválení



ROHS Shoda  
UL File Number Search [Web UL](#)  
Č. osvědčení (cURus) E60693

## Rozměry a hmotnosti

|                              |             |                     |             |
|------------------------------|-------------|---------------------|-------------|
| Hloubka                      | 8.1 mm      | Hloubka (v palcích) | 0.3189 inch |
| Výška                        | 13.3 mm     | Výška (v palcích)   | 0.5236 inch |
| Nejvyšší nebo nejnižší verze | 10.1 mm     | Šířka               | 14.4 mm     |
| Šířka (v palcích)            | 0.5669 inch | Čistá hmotnost      | 1.23 g      |

## Shoda produktu s prostředím

Stav souladu se směrnicí RoHS V souladu bez výjimky  
REACH SVHC Ne SVHC nad 0,1 wt%

## Balení

|           |           |           |           |
|-----------|-----------|-----------|-----------|
| Balení    | Box       | Délka VPE | 261.00 mm |
| Šířka VPE | 166.00 mm | Výška VPE | 54.00 mm  |

## Parametry systému

|  |  |  |                                |
|--|--|--|--------------------------------|
| Skupina produktů                                       | OMNIMATE Signal - řada BL/SL 2,50  | Typ připojení  | Připojení desky                |
| Montáž na PCB desku                                    | Připojení pájením přetavením průchozím otvorem                                   | Rozteč v mm (P)                                      | 2.50 mm                        |
| Rozteč v palcích (P)                                   | 0.098 "  | Výstupní tvarovka                                    | 180°                           |
| Počet pólů   | 5  | Počet pájených kolíků na pól                         | 1                              |
| Pájecí kolík, délka (l)                                | 3.2 mm   | Tolerance délky pájecích pinů                        | +0.1 / -0.1 mm                 |
| Rozměry pájecích pinů                                  | 0,8 x 0,8 mm   | Rozměry pájecích pinů = d tolerance                  | +0,02 / -0,02 mm               |
| Průměr otvoru pájecího očka (D)                        | 1.3 mm   | Tolerance průměru otvoru pájecího očka + 0,1 mm (D)  |                                |
| L1 v mm  | 10.00 mm   | L1 v palcích   | 3.936 "                        |
| Počet řad  | 1  | Množství řady kolíků                                 | 1                              |
| Ochrana bezpečná proti dotyku dle normy DIN VDE 57 106 | Při odpojování bezpečné před dotykem prstů/ při připojování bezpečný hřebet ruky | Ochrana bezpečná proti dotyku dle normy DIN VDE 0470 | IP20 zapojené/ IP10 nezapojené |
| Cykly zapojování                                       | 25   |  |                                |

## Údaje o materiálu

|                          |              |                                     |                                |
|--------------------------|--------------|-------------------------------------|--------------------------------|
| Izolační materiál        | PA 66        | Barevný                             | černá                          |
| Barevný graf (podobné)   | RAL 9011     | Komparativní index sledování (CTI)  | ≥ 600                          |
| Moisture Level (MSL)     |              | Klasifikace hořlavosti UL 94        | V-0                            |
| Materiál kontaktu        | Slitina mědi | Povrch kontaktu                     | pocínované                     |
| Typ cínování             | matný povrch | Struktura vrstev pájeného připojení | 1...3 μm Ni / 4...6 μm Sn matt |
| Skladovací teplota, min. | -40 °C       | Skladovací teplota, max.            | 70 °C                          |
| Provozní teplota, min.   | -40 °C       | Provozní teplota, max.              | 105 °C                         |

### Technické údaje

#### Jmenovité údaje podle IEC

|   |           |   |        |
|---|-----------|---|--------|
| testováno podle normy   | IEC 61984 | Jmenovitý proud, min. počet pólů (Tu=20 °C)                           | 6 A    |
| Jmenovitý proud, min. počet pólů (Tu=40 °C)                           | 6 A       | Jmenovité napětí pro třídu přepětí / stupeň znečištění II/2           | 320 V  |
| Jmenovité napětí pro třídu přepětí / stupeň znečištění III/2          | 320 V     | Jmenovité napětí pro třídu přepětí / stupeň znečištění III/3          | 80 V   |
| Jmenovité impulzní napětí pro třídu přepětí / stupeň znečištění II/2  | 2.5 kV    | Jmenovité impulzní napětí pro třídu přepětí / stupeň znečištění III/2 | 2.5 kV |
| Jmenovité impulzní napětí pro třídu přepětí / stupeň znečištění III/3 | 2.5 kV    |   |        |

#### Jmenovité údaje podle CSA

|  |       |   |     |
|--|-------|---|-----|
| Jmenovité napětí (aplikační skupina B / CSA) | 150 V | Jmenovitý proud (aplikační skupina B / CSA) | 5 A |
|--|-------|---|-----|

#### Jmenovité údaje podle UL 1059

|  |  |   |        |
|--|--|---|--------|
| Institut (cURus)                                 | CURUS  | Č. osvědčení (cURus)                            | E60693 |
| Jmenovité napětí (aplikační skupina B / UL 1059) | 150 V  | Jmenovitý proud (aplikační skupina B / UL 1059) | 5 A    |
| Odkaz na hodnoty pro schválení                   | Specifikace jsou maximální hodnoty, podrobnosti viz příslušná certifikace. |   |        |

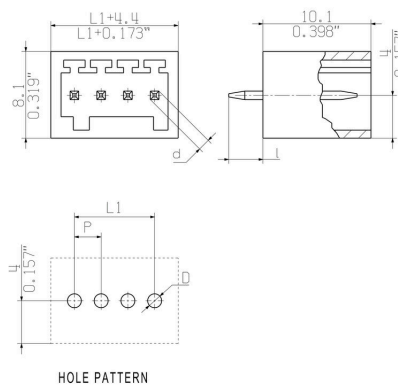
#### Důležitá poznámka

|           |   |  |  |
|-----------|---|--|--|
| IPC shoda | Shoda: Produkty jsou vyvíjeny, vyráběny a dodávány v souladu s mezinárodními uznávanými standardy a normami a splňují zajištěné vlastnosti uvedené v datovém listu, respektive splňují dekorativní vlastnosti v souladu s IPC-A-610 „Třída 2“. Další nároky na produkty je možné vyhodnotit na požádání.  |  |  |
| Poznámky  | <ul style="list-style-type: none"> <li>• Rated current related to rated cross-section &amp; min. No. of poles.</li> <li>• P on drawing = pitch</li> <li>• Rated data refer only to the component itself. Clearance and creepage distances to other components are to be designed in accordance with the relevant application standards.</li> <li>• In accordance with IEC 61984, OMNIMATE-connectors are connectors without breaking capacity (COC). During designated use, connectors are not allowed to be engaged or disengaged when live or under load</li> <li>• Long term storage of the product with average temperature of 50 °C and maximum humidity 70%, 36 months</li> </ul> |  |  |

#### Klasifikace

|             |             |             |             |
|-------------|-------------|-------------|-------------|
| ETIM 8.0    | EC002637    | ETIM 9.0    | EC002637    |
| ETIM 10.0   | EC002637    | ECLASS 14.0 | 27-46-02-01 |
| ECLASS 15.0 | 27-46-02-01 |             |             |

Dimensional drawing



## Nákresy

### Výhoda produktu



Operating safety Through PUSH IN connection system