

WGKV 10/Z GY BX

Weidmüller Interface GmbH & Co. KG

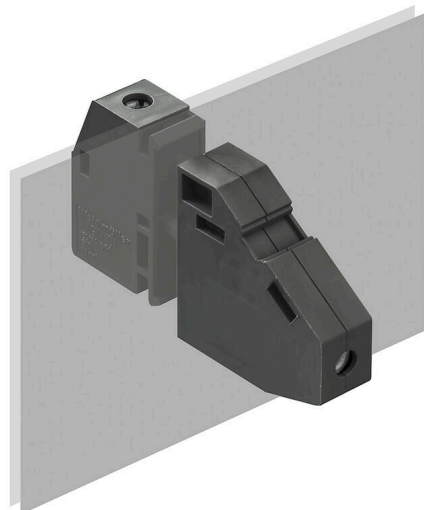
Klingenbergstraße 26

D-32758 Detmold

Germany

www.weidmuller.com

Obrázek výrobku



Podobné ilustraci

Dotykově bezpečné kryty WGK jsou vhodné zejména jako průmyslové kryty elektroniky pro frekvenční měniče, zdroje napájení nebo komponenty filtrů nabízející pohodlné a spolehlivé připojení z vnitřní i vnější strany. K co nejlepšímu spárování vodičů a instalačních požadavků nabízí společnost Weidmüller dvě verze s vodorovným (WGK) a svislým (WGKV) směrem vývodu.

Všeobecné objednací údaje

Verze	OMNIMATE Power - řada WGK, Svorka s průchodkou, Jmenovitý průřez: 10 mm ² , Wemid (PA), Přímá montáž, Průchodka (pouzdro)
Číslo objednávky	2439550000
Typ	WGKV 10/Z GY BX
GTIN (EAN)	4050118468120
Množství	50 items
Údaje výrobku	IEC: 500 V / 57 A / 0.5 - 16 mm ² UL: 300 V / 65 A / AWG 24 - AWG 6
Balení	Box

Technické údaje

Osvědčení

Schválení



ROHS	Shoda
UL File Number Search	Web UL
Č. osvědčení (cURus)	E60693

Rozměry a hmotnosti

Výška	30.5 mm	Výška (v palcích)	1.2008 inch
Nejvyšší nebo nejnižší verze	30.5 mm	Šířka	13.7 mm
Šířka (v palcích)	0.5394 inch	Délka	13.7 mm
Délka (v palcích)	0.5394 inch	Čistá hmotnost	19.98 g

Shoda produktu s prostředím

Stav souladu se směrnicí RoHS	V souladu bez výjimky
REACH SVHC	Ne SVHC nad 0,1 wt%

Balení

Balení	Box	Délka VPE	213.00 mm
Šířka VPE	128.00 mm	Výška VPE	85.00 mm

Parametry systému

Skupina produktů	OMNIMATE Power - řada WGK	Metoda připojení vodiče	Šroubové připojení
Směr výstupu vodiče	90°/270°	Počet pólů	1
Množství řady kolíků	1	Vybavuje zákazník	Ano
Hrot šroubováku	0,8 x 4,0	Utahovací moment, min.	1.2 Nm
Utahovací moment, max.	2.4 Nm	Svěrný šroub	M 4
Délka odizolování	11 mm	Ochrana bezpečná proti dotyku dle normy DIN VDE 0470	IP 20
Stupeň krytí	IP20	Typ připojení 1	Upínací konzola
Typ připojení 2	Upínací třmen		

Údaje o materiálu

Izolační materiál	Wemid (PA)	Barevný	Šedá
Barevný graf (podobně)	RAL 7035	Moisture Level (MSL)	
Klasifikace hořlavosti UL 94	V-0	Materiál kontaktu	Slitina
Povrch kontaktu	pocínované	Skladovací teplota, min.	-40 °C
Skladovací teplota, max.	70 °C	Provozní teplota, min.	-50 °C
Provozní teplota, max.	120 °C	Teplotní rozsah, instalace, min.	-25 °C
Teplotní rozsah, instalace, max.	120 °C		

Vodiče vhodné k připojení

Upínací rozsah, min.	0.5 mm ²
Upínací rozsah, max.	16 mm ²
Průřez propojení AWG, min.	AWG 24
Průřez propojení AWG, max.	AWG 6
Pevné, min. H05(07) V-U	0.5 mm ²
Pevné, max. H05(07) V-U	16 mm ²

WGKV 10/Z GY BX

Weidmüller Interface GmbH & Co. KG

Klingenbergsstraße 26
D-32758 Detmold
Germany

www.weidmueller.com

Technické údaje

Stočené, min. H07V-R	10 mm ²			
Stočené, max. H07V-R	16 mm ²			
Pružné, min. H05(07) V-K	0.5 mm ²			
Pružné, max. H05(07) V-K	10 mm ²			
dutinkou s plastovým límcem, , DIN 46228 pt 4, min.	0.5 mm ²			
dutinkou s plastovým límcem, DIN 46228 pt 4, max.	10 mm ²			
s vodičem a dutinkou, DIN 46228 pt 1, min.	0.5 mm ²			
s vodičem a dutinkou, DIN 46228 pt 1, max.	10 mm ²			
Upínatelný vodič	Průřez připojení vodiče	Typ	zapojeno tenkým vodičem	
		jmen.	0.5 mm ²	
	vodičová koncovka	Délka odizolování	jmen.	10 mm
		Doporučená dutinka na konci vodiče	H0,5/10	
	Průřez připojení vodiče	Typ	zapojeno tenkým vodičem	
		jmen.	0.75 mm ²	
vodičová koncovka	Délka odizolování	jmen.	10 mm	
	Doporučená dutinka na konci vodiče	H0,75/10		
Průřez připojení vodiče	Typ	zapojeno tenkým vodičem		
	jmen.	1 mm ²		
vodičová koncovka	Délka odizolování	jmen.	10 mm	
	Doporučená dutinka na konci vodiče	H1,0/10		

Referenční text Délka koncovek se vybírá v závislosti na produktu a jmenovitém napětí., Vnější průměr plastové objímky by neměl být větší než rozteč (P)

Jmenovité údaje podle IEC

testováno podle normy	IEC 60664-1	Jmenovitý proud, min. počet pólů (Tu=20 °C)	57 A
Jmenovitý proud, max. počet pólů (Tu=20 °C)	57 A	Jmenovité napětí pro třídu přepětí / stupeň znečištění III/3	500 V
Jmenovité impulzní napětí pro třídu přepětí / stupeň znečištění III/3	6 kV		

Jmenovité údaje podle CSA

Jmenovité napětí (aplikační skupina B / CSA)	300 V	Jmenovité napětí (aplikační skupina C / CSA)	300 V
Jmenovité napětí (aplikační skupina D / CSA)	300 V	Jmenovitý proud (aplikační skupina B / CSA)	65 A
Jmenovitý proud (aplikační skupina C / CSA)	65 A	Jmenovitý proud (aplikační skupina D / CSA)	10 A
Průřez vodiče AWG, min.	AWG 24	Průřez vodiče AWG, max.	AWG 6

Jmenovité údaje podle UL 1059

Institut (cURus)	CURUS	Č. osvědčení (cURus)	E60693
Jmenovité napětí (aplikační skupina B / UL 1059)	300 V	Jmenovité napětí (aplikační skupina C / UL 1059)	300 V
Jmenovité napětí (aplikační skupina D / UL 1059)	300 V	Jmenovitý proud (aplikační skupina B / UL 1059)	65 A
Jmenovitý proud (aplikační skupina C / UL 1059)	65 A	Jmenovitý proud (aplikační skupina D / UL 1059)	10 A

Technické údaje

Průřez vodiče, AWG, min.	AWG 24	Průřez vodiče, AWG, max.	AWG 6
Odkaz na hodnoty pro schválení	Specifikace jsou maximální hodnoty, podrobnosti viz příslušná certifikace.		

Důležitá poznámka

Poznámky	<ul style="list-style-type: none">• Clearance and creepage distances to other components must be devised in accordance with the relevant application standard. This can be achieved in the device by full encapsulation or by the use of additional spacer plates.• Rated data refer only to the component itself. Clearance and creepage distances to other components are to be designed in accordance with the relevant application standards.• Colours: SW = black; GN/YL = green/yellow; GY = grey• Additional variants on request• WGK: Rated voltage plastic walls: 1 - 4 mm = 500 V; metal walls: 1 - 2.5 mm = 400 V; metal walls: 2.5 - 4 mm = 250 V• Long term storage of the product with average temperature of 50 °C and maximum humidity 70%, 36 months
----------	--

Klasifikace

ETIM 8.0	EC001283	ETIM 9.0	EC001283
ETIM 10.0	EC001283	ECLASS 14.0	27-14-11-34
ECLASS 15.0	27-14-11-34		

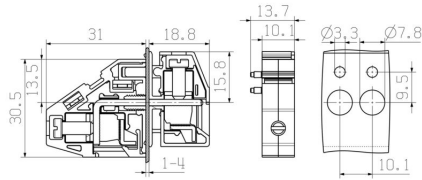
WGKV 10/Z GY BX

Weidmüller Interface GmbH & Co. KG
Klingenbergstraße 26
D-32758 Detmold
Germany

Nákresy

www.weidmueller.com

Dimensional drawing



Křivka odlehčení



WGKV 10/Z GY BX

Weidmüller Interface GmbH & Co. KG

Klingenbergstraße 26

D-32758 Detmold

Germany

www.weidmueller.com

Příslušenství

Plochý šroubovák



VDE izolovaný plochý šroubovák, SDI DIN 7437, ISO 2380/2, výstup podle DIN 5264, ISO 2380/1. Rukojeť SoftFinish

Všeobecné objednací údaje

Typ	SDIS 0.8X4.0X100	Verze	
Číslo	2749820000	Šroubovák, Šířka čepele (B): 4 mm, Délka čepele: 100 mm, Tloušťka čepele (A): 0.8 mm	
objednávky			
GTIN (EAN)	4050118897029		
Množství	1 ST		

Prázdné



Štítek Dekafix (DEK) je univerzální štítek pro všechny vodiče a zásuvné konektory i elektronické sub-sestavy. Tento systém je ideální pro krátké číselné sekvence a zahrnuje širokou řadu předtištěných značek. Pásky pro rychlou instalaci v jediném pracovním kroku. Potisk je dobře čitelný, má perfektní kontrast a je k dispozici v různých šířkách.

- Široká řada potíštěných značek pro okamžité použití
- Pásky pro rychlou instalaci
- Značky na konektory vhodné pro všechny kabelové konektory
- K dispozici jako čisté MultiCard, nebo se standardním potiskem

Pro vlastní potisk: Prosíme zašlete nám soubor pro náš software na značení M-Print PRO nebo M-Print PRO Online (bez instalace) s vašimi požadavky na značení.

Všeobecné objednací údaje

Typ	DEK 5/5 MC NE WS	Verze	
Číslo	1609801044	Dekafix, Označení svorek, 5 x 5 mm, Rozteč v mm (P): 5.00	
objednávky		Weidmueller, Bílá	
GTIN (EAN)	4008190397111		
Množství	1000 ST		
Typ	DEK 5/6 MC NE WS	Verze	
Číslo	1609820000	Dekafix, Označení svorek, 5 x 6 mm, Rozteč v mm (P): 6.00	
objednávky		Weidmueller, Bílá	
GTIN (EAN)	4008190203436		
Množství	1000 ST		
Typ	DEK 5/8 MC NE WS	Verze	
Číslo	1856740000	Dekafix, Označení svorek, 5 x 8 mm, Rozteč v mm (P): 8.00	
objednávky		Weidmueller, Bílá	
GTIN (EAN)	4032248400850		
Množství	800 ST		

WGKV 10/Z GY BX

Weidmüller Interface GmbH & Co. KG
 Klingenbergstraße 26
 D-32758 Detmold
 Germany

www.weidmueller.com

Příslušenství

Příslušenství



Integrace, rozšíření a přizpůsobení: dokonalý doplněk každé aplikace. Univerzální systémové příslušenství umožňuje jednoduchou adaptaci rozhraní ke splnění specifických požadavků dané aplikace.

Všeobecné objednáací údaje

Typ	DP WGK 10 BK BX	Verze	
Číslo objednávky	1250570000		OMNIMATE Power - řada WGK, Svorka s průchodkou
GTIN (EAN)	4050118041651		
Množství	50 ST		
Typ	DP WGK 10 GY BX	Verze	
Číslo objednávky	1936440000		OMNIMATE Power - řada WGK, Svorka s průchodkou
GTIN (EAN)	4032248664764		
Množství	50 ST		