

## RJ45C5 T1V 4.0N4N TY

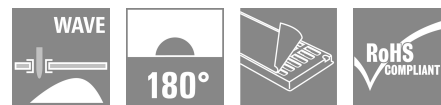
**Weidmüller Interface GmbH & Co. KG**

Klingenbergstraße 26

D-32758 Detmold

Germany

www.weidmueller.com



Produktová řada zahrnuje následující konstrukce:

- 90°, ležící (horizontální) a 180°, stojící (vertikální)
- blokování nahoru / blokování dolů
- Procesy pájení THT, THR nebo SMD
- Široká řada různých typů konstrukcí, včetně integrovaných kontrol LED a stíněných kontaktů
- Kategorie výkonu Cat. 3 až Cat. 6
- Baleno na podnosu (TY) nebo na roli (pás na cívce, RL)
- Kompatibilní s modulárním konektorem RJ45 podle ANSI / TIA-1096-A a IEC 60603
- Dielektrická pevnost  $\geq 1500$  V AC RMS (maximální hodnota 2250 V AC) podle IEEE 802.3
- Dielektrická pevnost  $\geq 1500$  V AC RMS (maximální hodnota) nebo  $\geq 1500$  V DC podle IEEE 60603

Vlastnosti a výhody:

- Rozšířený teplotní rozsah  $-40$  °C až  $+85$  °C pro maximální výkon
- Vyztužená zlatá vrstva ( $30\mu$ "") pro lepší ochranu proti korozi
- Montážní odstup 0,3 mm zajišťuje perfektní výsledek pájení

### Všeobecné objednací údaje

|                  |  |
|------------------|--|
| Verze            | Data OMNIMATE – modulární konektor RJ45, Zásuvný konektor PCB plug in, Cat. 5, Připojení pájením přetavením průchozím otvorem, 180°, žádné, Ne, Cykly zapojování: 750, Počet pólů: 8, PA 6T, 30...80 $\mu$ " Ni / $\geq 30$ $\mu$ " Au , Zásobník (ruční montáž) |
| Číslo objednávky | <a href="#">2436450000</a>   |
| Typ              | RJ45C5 T1V 4.0N4N TY   |
| GTIN (EAN)       | 4050118448832  |
| Množství         | 120 items  |
| Balení           | Zásobník (ruční montáž)  |

## RJ45C5 T1V 4.0N4N TY

Weidmüller Interface GmbH &amp; Co. KG

Klingenbergstraße 26

D-32758 Detmold

Germany

www.weidmueller.com

## Technické údaje

## Osvědčení

Schválení



ROHS

Shoda

UL File Number Search

[Web UL](#)

Č. osvědčení (cURus)

E471884

## Rozměry a hmotnosti

|                              |             |                     |             |
|------------------------------|-------------|---------------------|-------------|
| Hloubka                      | 16.7 mm     | Hloubka (v palcích) | 0.6575 inch |
| Výška                        | 20 mm       | Výška (v palcích)   | 0.7874 inch |
| Nejvyšší nebo nejnižší verze | 16.5 mm     | Šířka               | 16 mm       |
| Šířka (v palcích)            | 0.6299 inch | Čistá hmotnost      | 6.45 g      |

## Shoda produktu s prostředím

|                               |                       |
|-------------------------------|-----------------------|
| Stav souladu se směrnicí RoHS | V souladu bez výjimky |
| REACH SVHC                    | Ne SVHC nad 0,1 wt%   |

## Balení

|           |                         |           |           |
|-----------|-------------------------|-----------|-----------|
| Balení    | Zásobník (ruční montáž) | Délka VPE | 317.00 mm |
| Šířka VPE | 191.00 mm               | Výška VPE | 67.00 mm  |

## Specifikace systému

|   |                  |                                    |  |
|---|------------------|------------------------------------|--|
| Počet pólů                                | 8                | LED                                | Ne   |
| Pájecí kolík, délka (l)                   | 4 mm             | Montáž na PCB desku                | Připojení pájením<br>přetavením průchozím<br>otvorem |
| Rozteč v palcích (P)                      | 0.050 "          | Materiál stínění                   | Mosaz  |
| Stínění                                   | ano              | Boční ukončení, charakteristické   | Pájená příruba                                       |
| Tolerance průměru otvoru pájecího oka (D) | $\pm 0,1$ mm     | Počet pájených kolíků na pól       | 1  |
| Typ připojení                             | Pájené připojení | Průměr otvoru pájecího oka (D)     | 0.9 mm   |
| Kategorie                                 | Cat. 5           | Skupina produktů                   | Data OMNIMATE -<br>modulární konektor RJ45           |
| Rozteč v mm (P)                           | 1.27 mm          | Stupeň krytí                       | IP20   |
| Cykly zapojování                          | 750              | Výstupní tvarovka                  | 180°   |
| Plocha stínění                            | poniklované      | Stínění                            | žádné  |
| Kategorie výkonu                          | Cat. 5           | Proces pájení                      | Manuální pájení, Pájení<br>vlnou                     |
| Rozměry pájecích pinů                     | Osmiúhlý         | Tolerance rozmístění pájecích pinů | $\pm 0,1$ mm   |

## Elektrické vlastnosti

|   |                       |   |                       |
|---|-----------------------|---|-----------------------|
| Dielektrická pevnost, kontakt / stínění | 1500 V DC             | Dielektrická pevnost, kontakt / kontakt | 1000 V DC             |
| Objemový odpor                          | <25 m $\Omega$        | Odpor izolace                           | $\geq 500$ M $\Omega$ |
| Jmenovité napětí                        | 125 V                 | Jmenovitý proud                         | 1.5 A                 |
| PoE / PoE+                              | odpovídá IEEE 802.3at |   |                       |

## Standardy

|                     |                 |
|---------------------|-----------------|
| Standardní konektor | IEC 60603-7-5 1 |
|---------------------|-----------------|

**Technické údaje****Údaje o materiálu**

|                                    |                 |                                     |                            |
|------------------------------------|-----------------|-------------------------------------|----------------------------|
| Izolační materiál                  | PA 6T           | Barevný                             | černá                      |
| Barevný graf (podobné)             | RAL 9011        | Skupina izolačního materiálu        | II                         |
| Komparativní index sledování (CTI) | ≥ 500           | Odpor izolace                       | ≥ 500 MΩ                   |
| Moisture Level (MSL)               |                 | Klasifikace hořlavosti UL 94        | V-0                        |
| Contact base material              | Fosforový bronz | Materiál kontaktu                   | Slitina                    |
| Povrch kontaktu                    | Pozlacený nikl  | Struktura vrstev kontaktu konektoru | 30...80 μ" Ni / ≥ 30 μ" Au |
| Skladovací teplota, min.           | -40 °C          | Skladovací teplota, max.            | 85 °C                      |
| Provozní teplota, min.             | -40 °C          | Provozní teplota, max.              | 85 °C                      |

**Důležitá poznámka**

Poznámky

**Klasifikace**

|             |             |             |             |
|-------------|-------------|-------------|-------------|
| ETIM 8.0    | EC002637    | ETIM 9.0    | EC002637    |
| ETIM 10.0   | EC002637    | ECLASS 14.0 | 27-46-02-01 |
| ECLASS 15.0 | 27-46-02-01 |             |             |

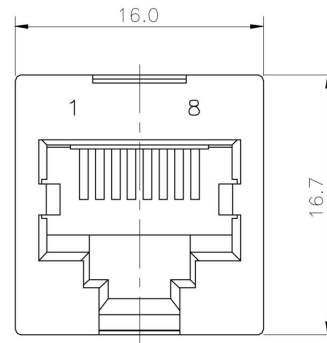
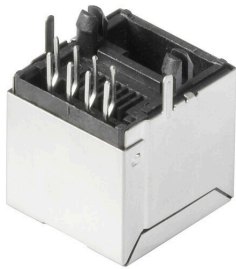
RJ45C5 T1V 4.0N4N TY

Weidmüller Interface GmbH & Co. KG  
 Klingenbergstraße 26  
 D-32758 Detmold  
 Germany

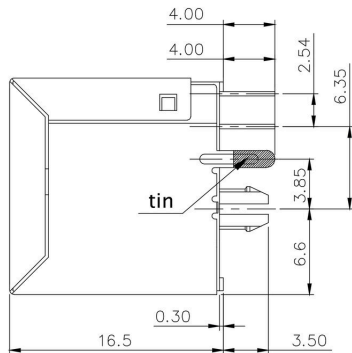
www.weidmueller.com

Nákresy

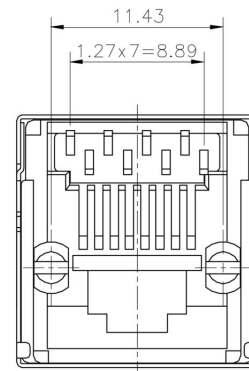
Rozměrový výkres



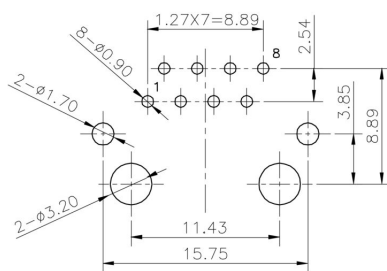
Rozměrový výkres



Rozměrový výkres



DPS design



PCB LAYOUT

## RJ45C5 T1V 4.0N4N TY

**Weidmüller Interface GmbH & Co. KG**  
 Klingenbergstraße 26  
 D-32758 Detmold  
 Germany

## Nákresy

www.weidmueller.com

| Code                             | Value  | Description   |
|----------------------------------|--|---|
| RJ45                             | G1   | RJ45G1  |
| R                                | 1  | R1U   |
| U                                | 3.2  | 3.2E  |
| E                                | 4  | 4GY/GY  |
| 4                                | GY/GY  | TY  |
| TY                               |  | RJ45G1 R1U 3.2E4GY/GY TY  |
| <b>Packaging</b>                 | <b>TY</b><br><b>RL</b>   | Tray in box (manual assembly)<br>Tape on Reel (automated assembly)  |
| <b>LED</b>                       | <b>Y/G</b><br><b>G/Y</b><br><b>GY/GY</b><br><b>O/G</b><br><b>R/O</b><br>...<br><b>N</b>  | Yellow/Green<br>Green/Yellow (standard)<br>Green-Yellow/Green-Yellow<br>Orange/Green<br>Red/Orange<br>.. (further combinations possible)<br>without LED   |
| <b>Contact surface thickness</b> | <b>4</b>   | 1 = 3µ", 2 = 6µ", 3 = 15µ", 4 = 30µ", 5 = 50µ"  |
| <b>EMI tabs (ground fingers)</b> | <b>E</b><br><b>N</b>   | <b>E</b> = with EMI tabs<br><b>N</b> = without EMI tabs   |
| <b>Solder Pin length</b>         | <b>3.2</b><br><b>1.6</b><br><b>D</b>   | 3.2 mm<br>1.6 mm<br>SMD   |
| <b>Direction, latch style</b>    | <b>U</b><br><b>D</b><br><b>V</b><br><b>Y</b>   | Horizontal (90°, side entry), latch up<br>Horizontal (90°, side entry), latch down<br>Vertical (180°, top entry)<br>Diagonal (45°), latch up  |
| <b>Number of Ports</b>           | <b>1</b><br><b>12; 14; ...</b><br><b>21; 41; ...</b>   | 1 Port<br>multi ports side by side, Multiport<br>multi ports about each other, Multilevel   |
| <b>Assembly on PCB</b>           | <b>R</b><br><b>S</b><br><b>T</b>   | Through Hole Reflow - THR<br>Soldering process: Wave or Reflow soldering<br>Surface Mount Technology - SMT<br>Soldering process: Reflow soldering<br>Through Hole Technology - THT<br>Soldering process: Wave |
| <b>Performance Category</b>      | <b>C5</b><br><b>C6</b><br><b>C6A</b><br><b>C5e</b><br><b>M</b><br><b>G1</b><br><b>G10</b><br><b>U</b><br><b>MP</b><br><b>MP+</b> | Category 5<br>Category 6<br>Category 6A<br>Category 5e<br>10/100 Mbit<br>10/100/1000 Mbit<br>10 Gbit<br>Unshielded<br>10/100 Mbit with POE<br>10/100 Mbit with POE+   |

### Legenda

## RJ45C5 T1V 4.0N4N TY

**Weidmüller Interface GmbH & Co. KG**  
Klingenbergstraße 26  
D-32758 Detmold  
Germany

## Protikus

www.weidmueller.com

### RJ45 crimp

RJ45 krimpovací zásuvný konektor podle IEC 60603-7-51 pro vodiče s vnějším obvodem do 1,05 mm



### Všeobecné objednáací údaje

|            |                            |   |
|------------|----------------------------|---|
| Typ        | IE-P                       | Verze   |
| Číslo      | <a href="#">8813100000</a> | Zástrčka RJ45, bez ochrany proti zapletení; 5,5 - 7,1 mm, Cat.6A / Class EA (ISO/IEC 11801 2010), IP20                |
| objednávky |                            |   |
| GTIN (EAN) | 4032248512850              |   |
| Množství   | 100 ST                     |   |
| Typ        | IE-P63                     | Verze   |
| Číslo      | <a href="#">8813110000</a> | Zástrčka RJ45, s ochranou proti zapletení; 5,5 - 6,2 mm, Cat.6A / Class EA (ISO/IEC 11801 2010), IP20                 |
| objednávky |                            |   |
| GTIN (EAN) | 4032248512867              |   |
| Množství   | 10 ST                      |   |
| Typ        | IE-P70                     | Verze   |
| Číslo      | <a href="#">8813120000</a> | Zástrčka RJ45, s ochranou proti zapletení; 6,2 - 7,1 mm, Cat.6A / Class EA (ISO/IEC 11801 2010), IP20                 |
| objednávky |                            |   |
| GTIN (EAN) | 4032248512874              |   |
| Množství   | 10 ST                      |   |
| Typ        | IE-PM-RJ45-TH              | Verze   |
| Číslo      | <a href="#">1963580000</a> | Nalisovaná zástrčka RJ45. Zástrčka bez objímky na ochranu proti ohýbání, Cat.6A / Class EA (ISO/IEC 11801 2010)       |
| objednávky |                            |   |
| GTIN (EAN) | 4032248645688              |   |
| Množství   | 100 ST                     |   |
| Typ        | IE-PS-RJ45-TH-BK           | Verze   |
| Číslo      | <a href="#">1963590000</a> | Nalisovaná zástrčka RJ45. Zástrčka s černou objímkou na ochranu proti ohýbání, Cat.6A / Class EA (ISO/IEC 11801 2010) |
| objednávky |                            |   |
| GTIN (EAN) | 4032248645695              |   |
| Množství   | 10 ST                      |   |
| Typ        | IE-PS-RJ45-TH-BK-P         | Verze   |
| Číslo      | <a href="#">2584980000</a> | Nalisovaná zástrčka RJ45, s ochranou proti zapletení; 6,5 - 7,5 mm, Kat.5 (ISO/IEC 11801)                             |
| objednávky |                            |   |
| GTIN (EAN) | 4050118593556              |   |
| Množství   | 10 ST                      |   |

## RJ45C5 T1V 4.0N4N TY

**Weidmüller Interface GmbH & Co. KG**  
Klingenbergstraße 26  
D-32758 Detmold  
Germany

www.weidmueller.com

## Protikus

### přímý

Zásuvný konektor RJ45 (bez potřeby nářadí) podle IEC 60603-7-51.



### Všeobecné objednací údaje

|                  |                            |  |
|------------------|----------------------------|--|
| Typ              | IE-PS-RJ45-FH-180-A-1.1    | Verze  |
| Číslo objednávky | <a href="#">1992850000</a> | Zástrčka RJ45 s propichovacími kontakty, rovný, Cat.6A / Class EA (ISO/IEC 11801 2010), EIA/TIA T568 A |
| GTIN (EAN)       | 4050118378115              |  |
| Množství         | 1 ST                       |  |
| Typ              | IE-PS-RJ45-FH-180-A-1.6    | Verze  |
| Číslo objednávky | <a href="#">1992820000</a> | Zástrčka RJ45 s propichovacími kontakty, rovný, Cat.6A / Class EA (ISO/IEC 11801 2010), EIA/TIA T568 A |
| GTIN (EAN)       | 4050118377897              |  |
| Množství         | 1 ST                       |  |
| Typ              | IE-PS-RJ45-FH-180-B-1.1    | Verze  |
| Číslo objednávky | <a href="#">1992860000</a> | Zástrčka RJ45 s propichovacími kontakty, rovný, Cat.6A / Class EA (ISO/IEC 11801 2010), EIA/TIA T568 B |
| GTIN (EAN)       | 4050118378108              |  |
| Množství         | 1 ST                       |  |
| Typ              | IE-PS-RJ45-FH-180-B-1.6    | Verze  |
| Číslo objednávky | <a href="#">1992830000</a> | Zástrčka RJ45 s propichovacími kontakty, rovný, Cat.6A / Class EA (ISO/IEC 11801 2010), EIA/TIA T568 B |
| GTIN (EAN)       | 4050118377972              |  |
| Množství         | 1 ST                       |  |
| Typ              | IE-PS-RJ45-FH-180-P-1.6    | Verze  |
| Číslo objednávky | <a href="#">1992840000</a> | Zástrčka RJ45 s propichovacími kontakty, rovný, Kat.5 (ISO/IEC 11801), PROFINET                        |
| GTIN (EAN)       | 4050118378023              |  |
| Množství         | 1 ST                       |  |

### zahnutý s kabelovou průchodkou

Zásuvný konektor RJ45 (bez potřeby nářadí) podle IEC 60603-7-51.



## RJ45C5 T1V 4.0N4N TY

**Weidmüller Interface GmbH & Co. KG**  
 Klingenbergstraße 26  
 D-32758 Detmold  
 Germany

## Protikus

www.weidmueller.com

### Všeobecné objednávací údaje

|            |                            |   |
|------------|----------------------------|---|
| Typ        | IE-PS-RJ45-FH-90-A-1.1     | Verze   |
| Číslo      | <a href="#">1518080000</a> | Zástrčka RJ45 s propichovacími kontakty, 90°, 4x90°, Cat.6A / Class EA (ISO/IEC 11801 2010), EIA/TIA T568 A |
| objednávky |                            |   |
| GTIN (EAN) | 4050118324969              |   |
| Množství   | 1 ST                       |   |
| Typ        | IE-PS-RJ45-FH-90-A-1.6     | Verze   |
| Číslo      | <a href="#">1992870000</a> | Zástrčka RJ45 s propichovacími kontakty, 90°, 4x90°, Cat.6A / Class EA (ISO/IEC 11801 2010), EIA/TIA T568 A |
| objednávky |                            |   |
| GTIN (EAN) | 4050118378054              |   |
| Množství   | 1 ST                       |   |
| Typ        | IE-PS-RJ45-FH-90-B-1.1     | Verze   |
| Číslo      | <a href="#">1518090000</a> | Zástrčka RJ45 s propichovacími kontakty, 90°, 4x90°, Cat.6A / Class EA (ISO/IEC 11801 2010), EIA/TIA T568 B |
| objednávky |                            |   |
| GTIN (EAN) | 4050118325300              |   |
| Množství   | 1 ST                       |   |
| Typ        | IE-PS-RJ45-FH-90-B-1.6     | Verze   |
| Číslo      | <a href="#">1992890000</a> | Zástrčka RJ45 s propichovacími kontakty, 90°, 4x90°, Cat.6A / Class EA (ISO/IEC 11801 2010), EIA/TIA T568 B |
| objednávky |                            |   |
| GTIN (EAN) | 4050118378122              |   |
| Množství   | 1 ST                       |   |
| Typ        | IE-PS-RJ45-FH-90-P-1.6     | Verze   |
| Číslo      | <a href="#">1518100000</a> | Zástrčka RJ45 s propichovacími kontakty, 90°, 4x90°, Kat.5 (ISO/IEC 11801), PROFINET                        |
| objednávky |                            |   |
| GTIN (EAN) | 4050118325232              |   |
| Množství   | 1 ST                       |   |

### RJ45 bez potřeby nářadí



RJ45 zásuvný konektor (bez potřeby nástrojů) podle IEC 60603-7-51 pro vodiče s vnějším obvodem do 1,6 mm

### Všeobecné objednávací údaje

|            |                            |   |
|------------|----------------------------|---|
| Typ        | IE-PS-RJ45-FH-BK           | Verze   |
| Číslo      | <a href="#">1963600000</a> | Zástrčka RJ45 IDC, Cat.6A / Class EA (ISO/IEC 11801 2010), 8jádrový, 4jádrový, EIA/TIA T568 A, EIA/TIA T568 B, PROFINET |
| objednávky |                            |   |
| GTIN (EAN) | 4032248645725              |   |
| Množství   | 10 ST                      |   |
| Typ        | IE-PS-RJ45-FH-BK-A         | Verze   |
| Číslo      | <a href="#">1132040000</a> | Zástrčka RJ45 IDC, Cat.6A / Class EA (ISO/IEC 11801 2010), 8jádrový, EIA/TIA T568 A                                     |
| objednávky |                            |   |
| GTIN (EAN) | 4032248912155              |   |
| Množství   | 10 ST                      |   |

## RJ45C5 T1V 4.0N4N TY

**Weidmüller Interface GmbH & Co. KG**  
Klingenbergstraße 26  
D-32758 Detmold  
Germany

[www.weidmueller.com](http://www.weidmueller.com)

## Protikus

|            |                            |  |
|------------|----------------------------|--|
| Typ        | IE-PS-RJ45-FH-BK-B         | Verze  |
| Číslo      | <a href="#">1132050000</a> | Zástrčka RJ45 IDC, Cat.6A / Class EA (ISO/IEC 11801 2010),<br>8jádrový, EIA/TIA T568 B |
| objednávky |                            |  |
| GTIN (EAN) | 4032248912148              |  |
| Množství   | 10 ST                      |  |
| Typ        | IE-PS-RJ45-FH-BK-P         | Verze  |
| Číslo      | <a href="#">1132060000</a> | Zástrčka RJ45 IDC, Kat.5 (ISO/IEC 11801), 4jádrový, PROFINET                           |
| objednávky |                            |  |
| GTIN (EAN) | 4032248912162              |  |
| Množství   | 10 ST                      |  |