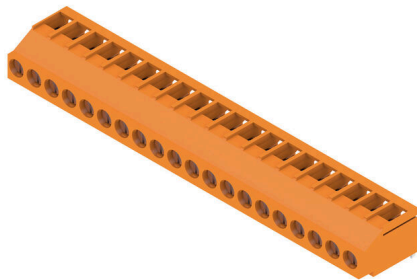


## LL 5.08/20/180 3.2SN OR BX

**Weidmüller Interface GmbH & Co. KG**  
 Klingenbergstraße 26  
 D-32758 Detmold  
 Germany

www.weidmueller.com

### Obrázek výrobku



Tato svorka DPS poskytuje připojení pro 32 A, průřez vodiče 6 mm, s pomocí oskoušené metody připojení upínacím třmenem s roztečí 5,00 mm a 5,08 mm. Směr výstupu vodiče: 90°.

### Všeobecné objednací údaje

Verze	Svorka PCB, 5.08 mm, Počet pólů: 20, 180°, Pájecí kolík, délka (l): 3.2 mm, pocínované, Oranžová, Připojení s upínacím třmenem, Upínací rozsah, max. : 6 mm <sup>2</sup> , Box
Číslo objednávky	<a href="#">2432090000</a>
Typ	LL 5.08/20/180 3.2SN OR BX
GTIN (EAN)	4050118442861
Množství	18 items
Údaje výrobku	IEC: 500 V / 32.5 A / 0.5 - 6 mm <sup>2</sup> UL: 300 V / 20 A / AWG 26 - AWG 12
Balení	Box

## Technické údaje

### Osvědčení

Schválení



ROHS	Shoda
UL File Number Search	<a href="#">Web UL</a>
Č. osvědčení (UR)	E60693

### Rozměry a hmotnosti

Hloubka	17.1 mm	Hloubka (v palcích)	0.6732 inch
Výška	14.2 mm	Výška (v palcích)	0.5591 inch
Nejvyšší nebo nejnižší verze	11 mm	Šířka	97.17 mm
Šířka (v palcích)	3.8256 inch	Čistá hmotnost	28.9 g

### Shoda produktu s prostředím

Stav souladu se směrnicí RoHS	V souladu bez výjimky
REACH SVHC	Ne SVHC nad 0,1 wt%

### Balení

Balení	Box	Délka VPE	338.00 mm
Šířka VPE	130.00 mm	Výška VPE	20.00 mm

### Typové testy

Test: Trvanlivost značení	Test	označení původu, identifikace typu, typ materiálu, označení schválení UL, označení schválení CSA, trvanlivost	
	Vyhodnocení	k dispozici	
Test: průřez připojitelný svorkami	Standard	IEC 60999-1, oddíl 7 a 9.1 / 11.99, IEC 60947-1, oddíl 8.2.4.5.1 / 03.11	
	Typ vodiče	Typ vodiče a průřez vodiče	pevný 0,14 mm <sup>2</sup>
		Typ vodiče a průřez vodiče	splétaný 0,14 mm <sup>2</sup>
		Typ vodiče a průřez vodiče	H07V-U4,0
		Typ vodiče a průřez vodiče	H07V-K4
		Typ vodiče a průřez vodiče	AWG 26/1
		Typ vodiče a průřez vodiče	AWG 26/19
		Typ vodiče a průřez vodiče	AWG 12/1
	Typ vodiče a průřez vodiče	AWG 12/19	
Vyhodnocení	vyhovělo		
Test poškození a náhodného uvolnění vodičů	Standard	IEC 60999-1, oddíl 9.4 / 11.99	
	Požadavek	0,2 kg	
	Typ vodiče	Typ vodiče a průřez vodiče	AWG 26/1
		Typ vodiče a průřez vodiče	AWG 26/19
Vyhodnocení	vyhovělo		

### Technické údaje

	Požadavek	0,3 kg	
	Typ vodiče	Typ vodiče a průřez vodiče	H05V-U0,5
		Typ vodiče a průřez vodiče	H05V-K0,5
	Vyhodnocení	vyhovělo	
	Požadavek	0,9 kg	
	Typ vodiče	Typ vodiče a průřez vodiče	H07V-U4,0
		Typ vodiče a průřez vodiče	H07V-K4,0
		Typ vodiče a průřez vodiče	AWG 12/1
		Typ vodiče a průřez vodiče	AWG 12/19
	Vyhodnocení	vyhovělo	
Test vytažení	Standard	IEC 60999-1, oddíl 9.5 / 11.99	
	Požadavek	≥10 N	
	Typ vodiče	Typ vodiče a průřez vodiče	AWG 26/1
		Typ vodiče a průřez vodiče	AWG 26/19
	Vyhodnocení	vyhovělo	
	Požadavek	≥20 N	
	Typ vodiče	Typ vodiče a průřez vodiče	H05V-U0,5
		Typ vodiče a průřez vodiče	H05V-K0,5
	Vyhodnocení	vyhovělo	
	Požadavek	≥60 N	
	Typ vodiče	Typ vodiče a průřez vodiče	H07V-U4,0
		Typ vodiče a průřez vodiče	H07V-K4,0
	Typ vodiče a průřez vodiče	AWG 12/1	
	Typ vodiče a průřez vodiče	AWG 12/19	
	Vyhodnocení	vyhovělo	

### Parametry systému

Skupina produktů	OMNIMATE Signal - řada LL	Metoda připojení vodiče	Připojení s upínacím třmenem
Vlastnost, bod sevření	WireReady	Montáž na PCB desku	Připojení pájením přetavením průchozím otvorem
Směr výstupu vodiče	180°	Rozteč v mm (P)	5,08 mm
Rozteč v palcích (P)	0.200 "	Počet pólů	20
Množství řady kolíků	1	Vybavuje zákazník	Ano
Počet řad	1	Max. sousedních kolíků na řadu	24
Pájecí kolík, délka (l)	3.2 mm	Rozměry pájecích pinů	0,75 x 0,9 mm
Průměr otvoru pájecího očka (D)	1.3 mm	Tolerance průměru otvoru pájecího očka + 0,1 mm (D)	
Počet pájených kolíků na pól	1	Hrot šroubováku	0,6 x 3,5
Standard hrotu šroubováku	DIN 5264	Utahovací moment, min.	0.5 Nm
Utahovací moment, max.	0.6 Nm	Svěrný šroub	M 3
Délka odizolování	6 mm	L1 v mm	91.44 mm

## LL 5.08/20/180 3.2SN OR BX

**Weidmüller Interface GmbH & Co. KG**  
Klingenbergstraße 26  
D-32758 Detmold  
Germany

www.weidmueller.com

### Technické údaje

L1 v palcích	3.600 "	Ochrana bezpečná proti dotyku dle normy DIN VDE 0470	IP 20
Ochrana bezpečná proti dotyku dle normy DIN VDE 57 106	Bezpečné před dotykem prstů	Stupeň krytí	IP20
Objemový odpor	1,20 mΩ		

### Údaje o materiálu

Izolační materiál	Wemid (PA)	Barevný	Oranžová
Barevný graf (podobné)	RAL 2000	Skupina izolačního materiálu	I
Komparativní index sledování (CTI)	≥ 600	Moisture Level (MSL)	
Klasifikace hořlavosti UL 94	V-0	Materiál kontaktu	Slitina
Povrch kontaktu	pocínované	Nátěr	4-6 μm SN
Typ cínování	matný povrch	Struktura vrstev pájeného připojení	4...6 μm Sn matt
Skladovací teplota, min.	-40 °C	Skladovací teplota, max.	70 °C
Provozní teplota, min.	-50 °C	Provozní teplota, max.	120 °C
Teplotní rozsah, instalace, min.	-25 °C	Teplotní rozsah, instalace, max.	120 °C

### Vodiče vhodné k připojení

Upínací rozsah, min.	0.13 mm <sup>2</sup>
Upínací rozsah, max.	6 mm <sup>2</sup>
Průřez propojení AWG, min.	AWG 26
Průřez propojení AWG, max.	AWG 12
Pevné, min. H05(07) V-U	0.5 mm <sup>2</sup>
Pevné, max. H05(07) V-U	6 mm <sup>2</sup>
Pružné, min. H05(07) V-K	0.5 mm <sup>2</sup>
Pružné, max. H05(07) V-K	4 mm <sup>2</sup>
dutinkou s plastovým límcem, , DIN 46228 pt 4, min.	0.5 mm <sup>2</sup>
dutinkou s plastovým límcem, DIN 46228 pt 4, max.	2.5 mm <sup>2</sup>
s vodičem a dutinkou, DIN 46228 pt 1, min.	0.5 mm <sup>2</sup>
s vodičem a dutinkou, DIN 46228 pt 1, max.	2.5 mm <sup>2</sup>
Zasuňte měřič v souladu s EN 60999 a x b; ø	2,4 mm x 1,5 mm; 3,0 mm

Upínatelný vodič	Průřez připojení vodiče	Typ	zapojeno tenkým vodičem
		jmen.	0.5 mm <sup>2</sup>
vodičová koncovka	Délka odizolování	jmen.	8 mm
		Doporučená dutinka na konci vodiče	<a href="#">H0.5/12 OR</a>
		jmen.	6 mm
		Doporučená dutinka na konci vodiče	<a href="#">H0.5/6</a>
Průřez připojení vodiče	Typ	zapojeno tenkým vodičem	
		jmen.	0.75 mm <sup>2</sup>
vodičová koncovka	Délka odizolování	jmen.	8 mm
		Doporučená dutinka na konci vodiče	<a href="#">H0.75/12 W</a>
		jmen.	6 mm
		Doporučená dutinka na konci vodiče	<a href="#">H0.75/6</a>
Průřez připojení vodiče	Typ	zapojeno tenkým vodičem	
		jmen.	1 mm <sup>2</sup>
vodičová koncovka	Délka odizolování	jmen.	8 mm

### Technické údaje

	Doporučená dutinka na konci vodiče <a href="#">H1.0/12 GE</a>
	Délka odizolování jmen. 6 mm
	Doporučená dutinka na konci vodiče <a href="#">H1.0/6</a>
Referenční text	Délka koncovek se vybírá v závislosti na produktu a jmenovitém napětí., Vnější průměr plastové objímky by neměl být větší než rozteč (P)

#### Jmenovité údaje podle IEC

testováno podle normy	IEC 60664-1, IEC 61984	Jmenovitý proud, min. počet pólů (Tu=20 °C)	32.5 A
Jmenovitý proud, max. počet pólů (Tu=20 °C)	26 A	Jmenovitý proud, min. počet pólů (Tu=40 °C)	27.5 A
Jmenovitý proud, max. počet pólů (Tu=40 °C)	22 A	Jmenovité napětí pro třídu přepětí / stupeň znečištění II/2	500 V
Jmenovité napětí pro třídu přepětí / stupeň znečištění III/2	320 V	Jmenovité napětí pro třídu přepětí / stupeň znečištění III/3	250 V
Jmenovité impulzní napětí pro třídu přepětí / stupeň znečištění II/2	4 kV	Jmenovité impulzní napětí pro třídu přepětí / stupeň znečištění III/2	4 kV
Jmenovité impulzní napětí pro třídu přepětí / stupeň znečištění III/3	4 kV	Krátkodobý odpor proti zkratovému proudu	3 x 1 s se 120 A proudu

#### Jmenovité údaje podle CSA

Jmenovité napětí (aplikační skupina B / CSA)	300 V	Jmenovité napětí (aplikační skupina D / CSA)	300 V
Jmenovitý proud (aplikační skupina B / CSA)	20 A	Jmenovitý proud (aplikační skupina D / CSA)	10 A
Průřez vodiče AWG, min.	AWG 26	Průřez vodiče AWG, max.	AWG 12

#### Jmenovité údaje podle UL 1059

Institut (UR)	UR	Č. osvědčení (UR)	E60693
Jmenovité napětí (aplikační skupina B / UL 1059)	300 V	Jmenovité napětí (aplikační skupina D / UL 1059)	300 V
Jmenovitý proud (aplikační skupina B / UL 1059)	20 A	Jmenovitý proud (aplikační skupina D / UL 1059)	10 A
Průřez vodiče, AWG, min.	AWG 26	Průřez vodiče, AWG, max.	AWG 12
Odkaz na hodnoty pro schválení	Specifikace jsou maximální hodnoty, podrobnosti viz příslušná certifikace.		

#### Důležitá poznámka

IPC shoda	Shoda: Produkty jsou vyvíjeny, vyráběny a dodávány v souladu s mezinárodními uznávanými standardy a normami a splňují zajištěné vlastnosti uvedené v datovém listu, respektive splňují dekorativní vlastnosti v souladu s IPC-A-610 „Třída 2“. Další nároky na produkty je možné vyhodnotit na požádání.
Poznámky	<ul style="list-style-type: none"> <li>Rated current related to rated cross-section &amp; min. No. of poles.</li> <li>Wire end ferrule without plastic collar to DIN 46228/1</li> <li>Wire end ferrule with plastic collar to DIN 46228/4</li> <li>P on drawing = pitch</li> <li>Rated data refer only to the component itself. Clearance and creepage distances to other components are to be designed in accordance with the relevant application standards.</li> <li>Long term storage of the product with average temperature of 50 °C and maximum humidity 70%, 36 months</li> </ul>

#### Klasifikace

ETIM 8.0	EC002643	ETIM 9.0	EC002643
ETIM 10.0	EC002643	ECLASS 14.0	27-46-01-01

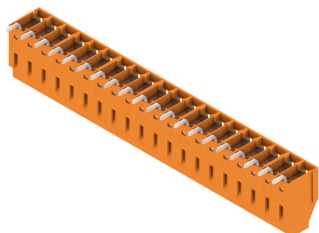
**Technické údaje**

ECLASS 15.0

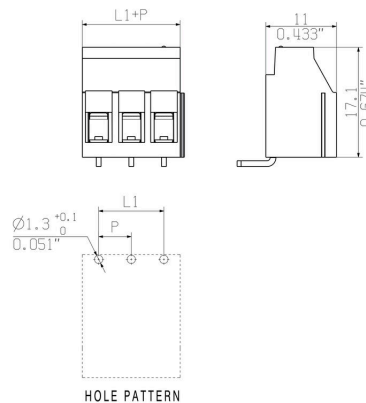
27-46-01-01

**Nákresy**

**Obrázek výrobku**



**Dimensional drawing**



**Příslušenství****Plochý šroubovák**

VDE izolovaný plochý šroubovák, SDI DIN 7437, ISO 2380/2, výstup podle DIN 5264, ISO 2380/1. Rukojeť SoftFinish

**Všeobecné objednací údaje**

Typ	SDIS 0.6X3.5X100	Verze	
Číslo	<a href="#">9008390000</a>	Šroubovák, Šroubovák	
objednávky			
GTIN (EAN)	4032248056354		
Množství	1 ST		
Typ	SDS 0.6X3.5X100	Verze	
Číslo	<a href="#">9008330000</a>	Šroubovák, Šroubovák	
objednávky			
GTIN (EAN)	4032248056286		
Množství	1 ST		
Typ	SDS 0.6X3.5X200	Verze	
Číslo	<a href="#">9010110000</a>	Šroubovák, Šroubovák	
objednávky			
GTIN (EAN)	4032248300754		
Množství	1 ST		