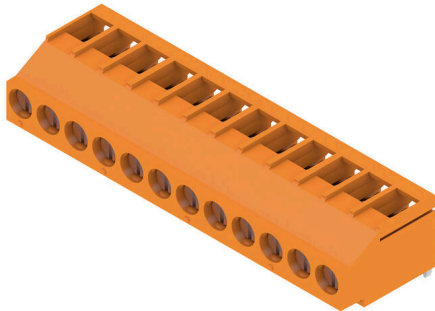


LL 5.00/12/180 3.2SN OR BX

Weidmüller Interface GmbH & Co. KG
 Klingenbergstraße 26
 D-32758 Detmold
 Germany

www.weidmueller.com

Obrázek výrobku



Tato svorka DPS poskytuje připojení pro 32 A, průřez vodiče 6 mm, s pomocí oskoušené metody připojení upínacím třmenem s roztečí 5,00 mm a 5,08 mm. Směr výstupu vodiče: 90°.

Všeobecné objednací údaje

| | |
|------------------|---|
| Verze | Svorka PCB, 5.00 mm, Počet pólů: 12, 180°, Pájecí kolík, délka (l): 3.2 mm, pocínované, Oranžová, Připojení s upínacím třmenem, Upínací rozsah, max. : 6 mm², Box |
| Číslo objednávky | 2429600000 |
| Typ | LL 5.00/12/180 3.2SN OR BX |
| GTIN (EAN) | 4050118438949 |
| Množství | 30 items |
| Údaje výrobku | IEC: 500 V / 32.5 A / 0.5 - 6 mm² UL: 300 V / 20 A / AWG 26 - AWG 12 |
| Balení | Box |

Technické údaje

Osvědčení

Schválení



| | |
|-----------------------|------------------------|
| ROHS | Shoda |
| UL File Number Search | Web UL |
| Č. osvědčení (UR) | E60693 |

Rozměry a hmotnosti

| | | | |
|------------------------------|-------------|---------------------|-------------|
| Hloubka | 17.1 mm | Hloubka (v palcích) | 0.6732 inch |
| Výška | 14.2 mm | Výška (v palcích) | 0.5591 inch |
| Nejvyšší nebo nejnižší verze | 11 mm | Šířka | 60 mm |
| Šířka (v palcích) | 2.3622 inch | Čistá hmotnost | 17.34 g |

Shoda produktu s prostředím

| | |
|-------------------------------|-----------------------|
| Stav souladu se směrnicí RoHS | V souladu bez výjimky |
| REACH SVHC | Ne SVHC nad 0,1 wt% |

Balení

| | | | |
|-----------|-----------|-----------|-----------|
| Balení | Box | Délka VPE | 350.00 mm |
| Šířka VPE | 133.00 mm | Výška VPE | 27.00 mm |

Typové testy

| | | | |
|--|-------------|---|--|
| Test: Trvanlivost značení | Test | označení původu, identifikace typu, typ materiálu, označení schválení UL, označení schválení CSA, trvanlivost | |
| | Vyhodnocení | k dispozici | |
| Test: průřez připojitelný svorkami | Standard | IEC 60999-1, oddíl 7 a 9.1 / 11.99, IEC 60947-1, oddíl 8.2.4.5.1 / 03.11 | |
| | Typ vodiče | Typ vodiče a průřez vodiče | plný 0,13 mm ² , pružný 0,13 mm ² , plný 4 mm ² , pružný 4 mm ² , AWG 26/1, AWG 26/19, AWG 12/1, AWG 12/19 |
| | Standard | IEC 60999-1, oddíl 9.4 / 11.99 | |
| Test poškození a náhodného uvolnění vodičů | Požadavek | 0,2 kg | |
| | Typ vodiče | Typ vodiče a průřez vodiče | AWG 26/1 |
| | | Typ vodiče a průřez vodiče | AWG 26/19 |
| | Vyhodnocení | vyhovělo | |
| | Požadavek | 0,3 kg | |
| | Typ vodiče | Typ vodiče a průřez vodiče | H05V-U0,5 |
| | | Typ vodiče a průřez vodiče | H05V-K0,5 |
| | Vyhodnocení | vyhovělo | |
| | Požadavek | 0,9 kg | |
| | Typ vodiče | Typ vodiče a průřez vodiče | H07V-U4,0 |
| Typ vodiče a průřez vodiče | | H07V-K4,0 | |

LL 5.00/12/180 3.2SN OR BX

Weidmüller Interface GmbH & Co. KG
Klingenbergstraße 26
D-32758 Detmold
Germany

www.weidmueller.com

Technické údaje

| | | | |
|----------------------------|-------------|--------------------------------|-----------|
| | | Typ vodiče a průřez vodiče | AWG 12/1 |
| | | Typ vodiče a průřez vodiče | AWG 12/19 |
| Test vytažení | Vyhodnocení | vyhovělo | |
| | Standard | IEC 60999-1, oddíl 9.5 / 11.99 | |
| | Požadavek | ≥10 N | |
| | Typ vodiče | Typ vodiče a průřez vodiče | AWG 26/1 |
| | | Typ vodiče a průřez vodiče | AWG 26/19 |
| | Vyhodnocení | vyhovělo | |
| | Požadavek | ≥20 N | |
| | Typ vodiče | Typ vodiče a průřez vodiče | H05V-U0,5 |
| | | Typ vodiče a průřez vodiče | H05V-K0,5 |
| | Vyhodnocení | vyhovělo | |
| | Požadavek | ≥60 N | |
| | Typ vodiče | Typ vodiče a průřez vodiče | H07V-U4,0 |
| | | Typ vodiče a průřez vodiče | H07V-K4,0 |
| | | Typ vodiče a průřez vodiče | AWG 12/1 |
| Typ vodiče a průřez vodiče | | AWG 12/19 | |
| Vyhodnocení | vyhovělo | | |

Parametry systému

| | | | |
|--|-----------------------------|--|--|
| Skupina produktů | OMNIMATE Signal - řada LL | Metoda připojení vodiče | Připojení s upínacím třmenem |
| Vlastnost, bod sevření | WireReady | Montáž na PCB desku | Připojení pájením přetavením průchozím otvorem |
| Směr výstupu vodiče | 180° | Rozteč v mm (P) | 5.00 mm |
| Rozteč v palcích (P) | 0.197 " | Počet pólů | 12 |
| Množství řady kolíků | 1 | Vybavuje zákazník | Ano |
| Počet řad | 1 | Max. sousedních kolíků na řadu | 24 |
| Pájecí kolík, délka (l) | 3.2 mm | Rozměry pájecích pinů | 0,75 x 0,9 mm |
| Průměr otvoru pájecího oka (D) | 1.3 mm | Tolerance průměru otvoru pájecího oka + 0,1 mm (D) | |
| Počet pájených kolíků na pól | 1 | Hrot šroubováku | 0,6 x 3,5 |
| Standard hrotu šroubováku | DIN 5264 | Utahovací moment, min. | 0.5 Nm |
| Utahovací moment, max. | 0.6 Nm | Svěrný šroub | M 3 |
| Délka odizolování | 6 mm | L1 v mm | 55.00 mm |
| L1 v palcích | 2.167 " | Ochrana bezpečná proti dotyku dle normy DIN VDE 0470 | IP 20 |
| Ochrana bezpečná proti dotyku dle normy DIN VDE 57 106 | Bezpečné před dotykem prstů | Stupeň krytí | IP20 |
| Objemový odpor | 1,20 mΩ | | |

Údaje o materiálu

| | | | |
|------------------------------------|------------|------------------------------|--------------|
| Izolační materiál | Wemid (PA) | Barevný | Oranžová |
| Barevný graf (podobné) | RAL 2000 | Skupina izolačního materiálu | I |
| Komparativní index sledování (CTI) | ≥ 600 | Moisture Level (MSL) | |
| Klasifikace hořlavosti UL 94 | V-0 | Materiál kontaktu | Slitina mědi |

LL 5.00/12/180 3.2SN OR BX

Weidmüller Interface GmbH & Co. KG

Klingenbergstraße 26

D-32758 Detmold

Germany

www.weidmueller.com

Technické údaje

| | | | |
|----------------------------------|--------------|-------------------------------------|------------------|
| Povrch kontaktu | pocínované | Nátěr | 4-6 µm SN |
| Typ cínování | matný povrch | Struktura vrstev pájeného připojení | 4...6 µm Sn matt |
| Skladovací teplota, min. | -40 °C | Skladovací teplota, max. | 70 °C |
| Provozní teplota, min. | -50 °C | Provozní teplota, max. | 120 °C |
| Teplotní rozsah, instalace, min. | -25 °C | Teplotní rozsah, instalace, max. | 120 °C |

Vodiče vhodné k připojení

| | |
|---|-------------------------|
| Upínací rozsah, min. | 0.13 mm ² |
| Upínací rozsah, max. | 6 mm ² |
| Průřez propojení AWG, min. | AWG 26 |
| Průřez propojení AWG, max. | AWG 12 |
| Pevné, min. H05(07) V-U | 0.5 mm ² |
| Pevné, max. H05(07) V-U | 6 mm ² |
| Pružné, min. H05(07) V-K | 0.5 mm ² |
| Pružné, max. H05(07) V-K | 4 mm ² |
| dutinkou s plastovým límcem, , DIN 46228 pt 4, min. | 0.5 mm ² |
| dutinkou s plastovým límcem, DIN 46228 pt 4, max. | 2.5 mm ² |
| s vodičem a dutinkou, DIN 46228 pt 1, min. | 0.5 mm ² |
| s vodičem a dutinkou, DIN 46228 pt 1, max. | 2.5 mm ² |
| Zasaňte měřiči v souladu s EN 60999 a x b; ø | 2.4 mm x 1.5 mm; 3.0 mm |

| | | | | |
|-------------------------|------------------------------------|------------------------------------|----------------------------|------|
| Upínatelný vodič | Průřez připojení vodiče | Typ | zapojeno tenkým vodičem | |
| | | jmen. | 0.5 mm ² | |
| | vodičová koncovka | Délka odizolování | jmen. | 8 mm |
| | | Doporučená dutinka na konci vodiče | H0.5/12 OR | |
| | | Délka odizolování | jmen. | 6 mm |
| | | Doporučená dutinka na konci vodiče | H0.5/6 | |
| | Průřez připojení vodiče | Typ | zapojeno tenkým vodičem | |
| | | jmen. | 0.75 mm ² | |
| | vodičová koncovka | Délka odizolování | jmen. | 8 mm |
| | | Doporučená dutinka na konci vodiče | H0.75/12 W | |
| | | Délka odizolování | jmen. | 6 mm |
| | | Doporučená dutinka na konci vodiče | H0.75/6 | |
| Průřez připojení vodiče | Typ | zapojeno tenkým vodičem | | |
| | jmen. | 1 mm ² | | |
| vodičová koncovka | Délka odizolování | jmen. | 8 mm | |
| | Doporučená dutinka na konci vodiče | H1.0/12 GE | | |
| | Délka odizolování | jmen. | 6 mm | |
| | Doporučená dutinka na konci vodiče | H1.0/6 | | |

Referenční text Délka koncovek se vybírá v závislosti na produktu a jmenovitém napětí., Vnější průměr plastové objímky by neměl být větší než rozteč (P)

Technické údaje

Jmenovité údaje podle IEC

| | | | |
|---|------------------------|---|------------------|
| testováno podle normy | IEC 60664-1, IEC 61984 | Jmenovitý proud, min. počet pólů (Tu=20 °C) | 32.5 A |
| Jmenovitý proud, max. počet pólů (Tu=20 °C) | 26 A | Jmenovitý proud, min. počet pólů (Tu=40 °C) | 27.5 A |
| Jmenovitý proud, max. počet pólů (Tu=40 °C) | 22 A | Jmenovité napětí pro třídu přepětí / stupeň znečištění II/2 | 500 V |
| Jmenovité napětí pro třídu přepětí / stupeň znečištění III/2 | 320 V | Jmenovité napětí pro třídu přepětí / stupeň znečištění III/3 | 250 V |
| Jmenovité impulzní napětí pro třídu přepětí / stupeň znečištění II/2 | 4 kV | Jmenovité impulzní napětí pro třídu přepětí / stupeň znečištění III/2 | 4 kV |
| Jmenovité impulzní napětí pro třídu přepětí / stupeň znečištění III/3 | 4 kV | Krátkodobý odpor proti zkratovému proudu | 3 x 1 s se 120 A |

Jmenovité údaje podle CSA

| | | | |
|--|--------|--|--------|
| Jmenovité napětí (aplikační skupina B / CSA) | 300 V | Jmenovité napětí (aplikační skupina D / CSA) | 300 V |
| Jmenovitý proud (aplikační skupina B / CSA) | 20 A | Jmenovitý proud (aplikační skupina D / CSA) | 10 A |
| Průřez vodiče AWG, min. | AWG 26 | Průřez vodiče AWG, max. | AWG 12 |

Jmenovité údaje podle UL 1059

| | | | |
|--|--|--|--------|
| Institut (UR) | UR | Č. osvědčení (UR) | E60693 |
| Jmenovité napětí (aplikační skupina B / UL 1059) | 300 V | Jmenovité napětí (aplikační skupina D / UL 1059) | 300 V |
| Jmenovitý proud (aplikační skupina B / UL 1059) | 20 A | Jmenovitý proud (aplikační skupina D / UL 1059) | 10 A |
| Průřez vodiče, AWG, min. | AWG 26 | Průřez vodiče, AWG, max. | AWG 12 |
| Odkaz na hodnoty pro schválení | Specifikace jsou maximální hodnoty, podrobnosti viz příslušná certifikace. | | |

Důležitá poznámka

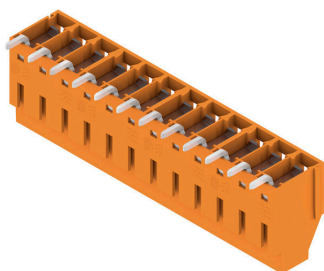
| | |
|-----------|---|
| IPC shoda | Shoda: Produkty jsou vyvíjeny, vyráběny a dodávány v souladu s mezinárodními uznávanými standardy a normami a splňují zajištěné vlastnosti uvedené v datovém listu, respektive splňují dekorativní vlastnosti v souladu s IPC-A-610 „Třída 2“. Další nároky na produkty je možné vyhodnotit na požádání. |
| Poznámky | <ul style="list-style-type: none"> Rated current related to rated cross-section & min. No. of poles. Wire end ferrule without plastic collar to DIN 46228/1 Wire end ferrule with plastic collar to DIN 46228/4 P on drawing = pitch Rated data refer only to the component itself. Clearance and creepage distances to other components are to be designed in accordance with the relevant application standards. Long term storage of the product with average temperature of 50 °C and maximum humidity 70%, 36 months |

Klasifikace

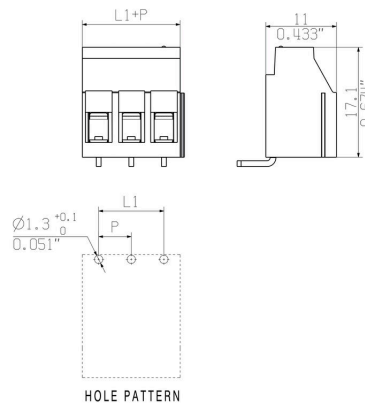
| | | | |
|-------------|-------------|-------------|-------------|
| ETIM 8.0 | EC002643 | ETIM 9.0 | EC002643 |
| ETIM 10.0 | EC002643 | ECLASS 14.0 | 27-46-01-01 |
| ECLASS 15.0 | 27-46-01-01 | | |

Nákresy

Obrázek výrobku



Dimensional drawing



Příslušenství**Plochý šroubovák**

VDE izolovaný plochý šroubovák, SDI DIN 7437, ISO 2380/2, výstup podle DIN 5264, ISO 2380/1. Rukojeť SoftFinish

Všeobecné objednací údaje

| | | | |
|------------|----------------------------|----------------------|--|
| Typ | SDIS 0.6X3.5X100 | Verze | |
| Číslo | 9008390000 | Šroubovák, Šroubovák | |
| objednávky | | | |
| GTIN (EAN) | 4032248056354 | | |
| Množství | 1 ST | | |
| Typ | SDS 0.6X3.5X100 | Verze | |
| Číslo | 9008330000 | Šroubovák, Šroubovák | |
| objednávky | | | |
| GTIN (EAN) | 4032248056286 | | |
| Množství | 1 ST | | |
| Typ | SDS 0.6X3.5X200 | Verze | |
| Číslo | 9010110000 | Šroubovák, Šroubovák | |
| objednávky | | | |
| GTIN (EAN) | 4032248300754 | | |
| Množství | 1 ST | | |