

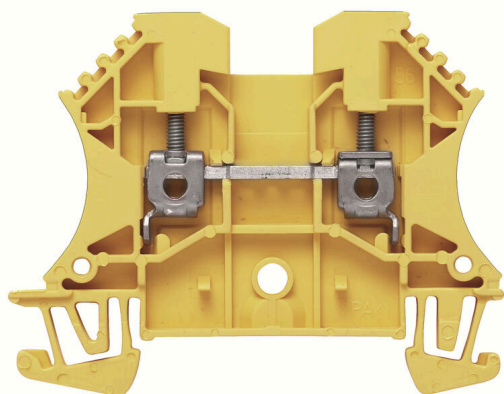
**WDU 2.5 GE/SW****Weidmüller Interface GmbH & Co. KG**

Klingenbergstraße 26

D-32758 Detmold

Germany

www.weidmueller.com

**Obrázek výrobku**

Ochranné zemnicí svorky pro funkční uzemnění zajišťují elektromagnetickou kompatibilitu v rámci elektrického systému. Naše nabídka sahá od svorkovnic s jedním nebo více připojeními až po různé jmenovité průřezy.

**Všeobecné objednací údaje**

Verze	Průchozí svorkovnice, Šroubové připojení, černá/žlutá, 2.5 mm <sup>2</sup> , 24 A, 800 V, Počet připojení: 2
Číslo objednávky	<a href="#">2429520000</a>
Typ	WDU 2.5 GE/SW
GTIN (EAN)	4050118439076
Množství	100 items

## Technické údaje

### Osvědčení

Schválení



ROHS

Shoda

### Rozměry a hmotnosti

Hloubka	46.5 mm	Hloubka (v palcích)	1.8307 inch
Výška	60 mm	Výška (v palcích)	2.3622 inch
Šířka	5.1 mm	Šířka (v palcích)	0.2008 inch
Čistá hmotnost	7.51 g		

### Teploty

Skladovací teplota	-25 °C...55 °C	Okolní teplota	-60 °C...85 °C
Trvalá provozní teplota, min.	-60 °C	Trvalá provozní teplota, max.	130 °C

### Shoda produktu s prostředím

Stav souladu se směrnici RoHS	V souladu bez výjimky		
REACH SVHC	Ne SVHC nad 0,1 wt%		
Uhlíková stopa výrobku	Kolébka k bráně	0.063 kg CO2 eq.	

### Specifikace systému

Verze	Šroubové připojení, pro zásuvné propojení, na šroubovací propojku, Jeden konec bez konektoru	Nutná koncová deska	Ano
Počet potenciálů	1	Počet úrovní	1
Počet svěrných bodů na úroveň	2	Počet pólů na řadu	1
Úrovně propojené interně	Ne	PE připojení	Ne
Nosná lišta	TS 35	N-funkce	Ne
PE funkce	Ne	Funkce PEN	Ne

### Údaje hodnocení IECEx/ATEX

Č. osvědčení (ATEX)	DEMKO14ATEX1338U	Č. osvědčení (IECEX)	IECEXULD14.0005U
Max. napětí (ATEX)	690 V	Proud (ATEX)	24 A
Průřez vodiče max. (ATEX)	2.5 mm <sup>2</sup>	Max. napětí (IECEX)	690 V
Proud (IECEX)	24 A	Průřez vodiče max. (IECEX)	2.5 mm <sup>2</sup>
Značení EN 60079-7	Ex eb II C Gb	Ex 2014/34/EU značka	II 2 G D

### Údaje materiálu

Základní materiál	Wemid	Barevný	černá/žlutá
Klasifikace hořlavosti UL 94	V-0		

### Další technická data

Otevřené strany	pravá	Verze testovaná ve výbušném prostředí	Ano
Typ montáže	Přichytka		

## WDU 2.5 GE/SW

**Weidmüller Interface GmbH & Co. KG**  
Klingenbergstraße 26  
D-32758 Detmold  
Germany

www.weidmueller.com

## Technické údaje

### Data hodnocení

Jmenovitý průřez	2.5 mm <sup>2</sup>	Jmenovité napětí	800 V
Jmenovité DC napětí	800 V	Jmenovitý proud	24 A
Proud při maximu vodičů	32 A	Standardy	IEC 60947-7-1
Vnitřní odpor podle IEC 60947-7-x	1.33 mΩ	Jmenovité impulzní výdržné napětí	8 kV
Ztráta výkonu v souladu s normou IEC 60947-7-x	0.77 W	Závažnost znečištění	3

### Vodiče k upevnění (další připojení)

Typ připojení, další připojení      Šroubové připojení

### Vodiče k upevnění svorkou (jmenovité připojení)

Měřidlo podle IEC 60947-1	A3																
Průřez propojení AWG, max.	AWG 12																
Směr připojení	na straně																
Utahovací moment, max.	0.8 Nm																
Utahovací moment, min.	0.4 Nm																
Délka odizolování	10 mm																
Typ připojení	Šroubové připojení																
Počet připojení	2																
Upínací rozsah, max.	4 mm <sup>2</sup>																
Upínací rozsah, min.	0.05 mm <sup>2</sup>																
Svěrný šroub	M 2,5																
Velikost nože	0,6 x 3,5 mm																
Průřez propojení AWG, min.	AWG 30																
Průřez připojení vodiče, jemně splétaný s koncovkami DIN 46228/4, max.	2.5 mm <sup>2</sup>																
Průřez připojení vodiče, jemně splétaný s koncovkami DIN 46228/4, min.	0.05 mm <sup>2</sup>																
Průřez připojení vodiče, jemně splétaný s koncovkami DIN 46228/1, max.	2.5 mm <sup>2</sup>																
Průřez připojení vodiče, jemně splétaný s koncovkami DIN 46228/1, min.	0.05 mm <sup>2</sup>																
Průřez připojení vodičů, jemně stáčené, max.	4 mm <sup>2</sup>																
Průřez připojení vodičů, jemně stáčené, min.	0.05 mm <sup>2</sup>																
Průřez připojení vodičů, splétané, max.	4 mm <sup>2</sup>																
Průřez připojení vodičů, splétané, min.	0.05 mm <sup>2</sup>																
Dvojdutinka, max.	1.5 mm <sup>2</sup>																
Dvojdutinka, min.	0.5 mm <sup>2</sup>																
Úroveň krouticího momentu s elektrickým šroubovákem DMS	1																
Průřez připojení vodiče, pevné jádro, max.	4 mm <sup>2</sup>																
Průřez připojení vodiče, pevné jádro, min.	0.05 mm <sup>2</sup>																
Průřez připojení vodičů, jemně splétané, min.	0.05 mm <sup>2</sup>																
Upínatelný vodič	<table border="1"> <thead> <tr> <th>Specifikace připojení</th> <th colspan="2">Šroubové připojení</th> </tr> </thead> <tbody> <tr> <td rowspan="4">Průřez připojení vodiče</td> <td>Typ</td> <td>pevný, H05(07) V-U</td> </tr> <tr> <td>min.</td> <td>0.5 mm<sup>2</sup></td> </tr> <tr> <td>max.</td> <td>4 mm<sup>2</sup></td> </tr> <tr> <td>jmen.</td> <td>2.5 mm<sup>2</sup></td> </tr> <tr> <td rowspan="2">vodičová koncovka</td> <td rowspan="2">Délka odizolování</td> <td>min. 10 mm</td> </tr> <tr> <td>max. 10 mm</td> </tr> </tbody> </table>	Specifikace připojení	Šroubové připojení		Průřez připojení vodiče	Typ	pevný, H05(07) V-U	min.	0.5 mm <sup>2</sup>	max.	4 mm <sup>2</sup>	jmen.	2.5 mm <sup>2</sup>	vodičová koncovka	Délka odizolování	min. 10 mm	max. 10 mm
Specifikace připojení	Šroubové připojení																
Průřez připojení vodiče	Typ	pevný, H05(07) V-U															
	min.	0.5 mm <sup>2</sup>															
	max.	4 mm <sup>2</sup>															
	jmen.	2.5 mm <sup>2</sup>															
vodičová koncovka	Délka odizolování	min. 10 mm															
		max. 10 mm															

### Technické údaje

		jmen.	10 mm
	Utahovací moment	min.	0.4 Nm
		max.	0.8 Nm
Specifikace připojení	Šroubové připojení		
Průřez připojení vodiče	Typ	splétaný, H07V-R	
	min.	1.5 mm <sup>2</sup>	
	max.	4 mm <sup>2</sup>	
	jmen.	2.5 mm <sup>2</sup>	
vodičová koncovka	Délka odizolování	min.	10 mm
		max.	10 mm
		jmen.	10 mm
	Utahovací moment	min.	0.4 Nm
		max.	0.8 Nm
Specifikace připojení	Šroubové připojení		
Průřez připojení vodiče	Typ	flexibilní, H05(07) V-K	
	min.	0.5 mm <sup>2</sup>	
	max.	2.5 mm <sup>2</sup>	
	jmen.	2.5 mm <sup>2</sup>	
vodičová koncovka	Délka odizolování	min.	10 mm
		max.	10 mm
		jmen.	10 mm
	Utahovací moment	min.	0.4 Nm
		max.	0.8 Nm

### Všeobecně

Průřez propojení AWG, max.	AWG 12	Průřez propojení AWG, min.	AWG 30
Standardy	IEC 60947-7-1	Nosná lišta	TS 35

### Klasifikace

ETIM 8.0	EC000897	ETIM 9.0	EC000897
ETIM 10.0	EC000897	ECLASS 14.0	27-25-01-01
ECLASS 15.0	27-25-01-01		

**Nákresy**



## Příslušenství

### DEK 5/5



#### WS/ DEK

MultiMark značky používají inovativní kompozitní materiál sestávající ze dvou komponent. Tuhý okraj podkladu značky se bezpečně připne ke konektoru. Díky elastické povrchové úpravě se značka snadno připne. Tento speciálně ražený materiál lze natáhnout, čímž lze pokrýt různé rozestupy, které se obzvláště u dlouhých svorkovnic nasčítají. Další výhodou: na materiál povrchu se skvěle tiskne a tím zaručuje trvanlivé značení odolné proti opotřebení. Rozlišení tisku 300 dpi také umožňuje velmi snadno čitelný potisk.

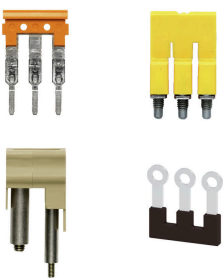
Vaše výhody s MultiMark

- Kompatibilní s modulárními svorkovnicemi společnosti Weidmüller
- Pevně držící a odolný tisk
- Kontinuální pásy šetří s časem při instalaci
- Snadná instalace díky inovativnímu kompozitnímu materiálu
- Velké pole pro štítek pro optimální čitelnost
- Vysoká flexibilita díky nezávislosti na výrobci

#### Všeobecné objednací údaje

Typ	DEK 5/5 MM WS	Verze
Číslo	<a href="#">2007110000</a>	Dekafix, Označení svorek, 5 x 5 mm, Weidmueller, Bílá
objednávky		
GTIN (EAN)	4050118391862	
Množství	800 ST	

### Propojky



Rozdělení nebo násobení potenciálu do sousedících svorkovnic se provádí prostřednictvím propojek. Dalším úsilím o propojení se lze snadno vyhnout. I když jsou póly přerušeny, spolehlivost kontaktu ve svorkovnicích je stále zajištěna. Naše portfolio nabízí zásuvné a šroubovatelné systémy propojek pro modulární svorkovnice.

#### Všeobecné objednací údaje

Typ	WQV 2.5/2	Verze
Číslo	<a href="#">1053660000</a>	Propojka (svorka), Přišroubováno, Žlutá, 32 A, Počet pólů: 2, Rozteč v mm (P): 5.10, Izolované: Ano, Šířka: 7 mm
objednávky		
GTIN (EAN)	4008190031121	
Množství	50 ST	
Typ	WQV 2.5/3	Verze
Číslo	<a href="#">1053760000</a>	Propojka (svorka), Přišroubováno, Žlutá, 32 A, Počet pólů: 3, Rozteč v mm (P): 5.10, Izolované: Ano, Šířka: 7 mm
objednávky		
GTIN (EAN)	4008190058999	
Množství	50 ST	

## WDU 2.5 GE/SW

**Weidmüller Interface GmbH & Co. KG**  
Klingenbergstraße 26  
D-32758 Detmold  
Germany

www.weidmueller.com

## Příslušenství

Typ	WQV 2.5/4	Verze
Číslo	<a href="#">1053860000</a>	Propojka (svorka), Přišroubováno, Žlutá, 32 A, Počet pólů: 4, Rozteč v mm (P): 5.10, Izolované: Ano, Šířka: 7 mm
objednávky		
GTIN (EAN)	4008190049706	
Množství	50 ST	
Typ	WQV 2.5/10	Verze
Číslo	<a href="#">1054460000</a>	Propojka (svorka), Přišroubováno, Žlutá, 32 A, Počet pólů: 10, Rozteč v mm (P): 5.10, Izolované: Ano, Šířka: 7 mm
objednávky		
GTIN (EAN)	4008190135089	
Množství	20 ST	

## Koncové a předělové desky



Dělicí desky a koncové desky jsou nezbytným příslušenstvím pro svorkovnice. Dělicí desky zajišťují optické a elektrické oddělení různých potenciálů a funkčních skupin, čímž zvyšují bezpečnost a zajišťují přehlednou strukturu uvnitř rozvaděče. Koncové desky uzavírají řadu svorkovnic po stranách, chrání před kontaktem s živými částmi a zajišťují čistý a stabilní povrch. Oba komponenty jsou přesně sladěny s příslušnou řadou svorkovnic Weidmüller, což přispívá k bezpečnému, kompatibilnímu a profesionálnímu zapojení.

## Všeobecné objednací údaje

Typ	WAP 2.5-10	Verze
Číslo	<a href="#">1050000000</a>	Koncová destička pro svorkovnice, Tmavě béžová, Výška: 56 mm, Šířka: 1.5 mm, V-O, Wemid, Přichytka: Ne
objednávky		
GTIN (EAN)	4008190103149	
Množství	50 ST	
Typ	WAP 2.5-10 BL	Verze
Číslo	<a href="#">1050080000</a>	Koncová destička pro svorkovnice, Modrá, Výška: 56 mm, Šířka: 1.5 mm, V-O, Wemid, Přichytka: Ne
objednávky		
GTIN (EAN)	4008190136611	
Množství	50 ST	
Typ	WAP 16+35 WTW 2.5-10	Verze
Číslo	<a href="#">1050100000</a>	Koncová a dělicí deska pro svorky, Tmavě béžová, Výška: 56 mm, Šířka: 1.5 mm, V-O, Wemid
objednávky		
GTIN (EAN)	4008190079901	
Množství	20 ST	
Typ	WAP 16+35 WTW 2.5-10 BL	Verze
Číslo	<a href="#">1050180000</a>	Koncová a dělicí deska pro svorky, Modrá, Výška: 56 mm, Šířka: 1.5 mm, V-O, Wemid
objednávky		
GTIN (EAN)	4008190013899	
Množství	20 ST	

## WDU 2.5 GE/SW

**Weidmüller Interface GmbH & Co. KG**  
Klingenbergstraße 26  
D-32758 Detmold  
Germany

www.weidmueller.com

## Příslušenství

### Koncová podpěra



Nabídka produktů Weidmüller zahrnuje koncové držáky, které zaručují trvalou a spolehlivou montáž na přípojnicí a které brání sklouznutí. K dispozici jsou verze se šrouby i bez šroubů. Koncový držák nabízí více možností označení, také místo pro skupinové značky a rovněž držák zkušební zástrčky.

### Všeobecné objednací údaje

Typ	WEW 35/2	Verze
Číslo	<a href="#">1061200000</a>	Bočnice, Tmavě béžová, TS 35, HB, Wemid, Šířka: 8 mm, 100 °C
objednávky		
GTIN (EAN)	4008190030230	
Množství	50 ST	

### Testovací adapter a testovací zásuvky



Testovací adaptéry a testovací zásuvky se používají pro elektrické připojení mezi svorkovnicemi a testovacím zařízením. Tímto způsobem lze elektrický kontakt vytvořit v propojeném stavu a měření lze provést snadno.

### Všeobecné objednací údaje

Typ	WTA 2 WDU2.5-10	Verze
Číslo	<a href="#">1632320000</a>	Testovací adaptér (svorka), 1.5 mm², 250 V, 6 A
objednávky		
GTIN (EAN)	4008190257347	
Množství	25 ST	
Typ	WTA 2/ZA WDU2.5-10	Verze
Číslo	<a href="#">1632330000</a>	Testovací adaptér (svorka), 1.5 mm², 250 V, 6 A
objednávky		
GTIN (EAN)	4008190257330	
Množství	25 ST	

## Příslušenství

### Prázdné

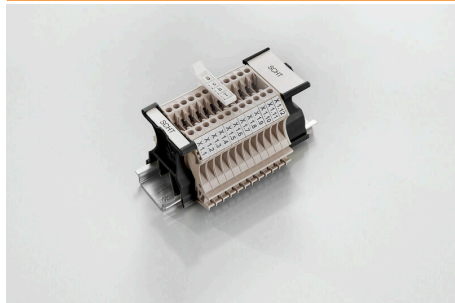


Značka na konektory WAD je vhodná pro svorky řady W a bočnice WEW 35/2 a ZEW 35/2. Značky jsou k dispozici bez potisku, s vlastním potiskem nebo se standardním symbolem blesku. Značky WAD MultiCard jsou vhodné pro značení pomocí tiskáren PrintJet CONNECT. Pro vlastní potisk: Prosíme zašlete nám soubor pro náš software na značení M-Print PRO nebo M-Print PRO Online (bez instalace) s vašimi požadavky na značení.

### Všeobecné objednací údaje

Typ	WAD 5 MC NE WS	Verze
Číslo	<a href="#">1112910000</a>	Označení skupiny, Kryt, 33.3 x 5 mm, Rozteč v mm (P): 5.00 WDU
objednávky		2.5, WEW 35/2, ZEW 35/2, Bílá
GTIN (EAN)	4032248891689	
Množství	48 ST	
Typ	WAD 5 MC NE GE	Verze
Číslo	<a href="#">1112920000</a>	Označení skupiny, Kryt, 33.3 x 5 mm, Rozteč v mm (P): 5.00 WDU
objednávky		2.5, WEW 35/2, ZEW 35/2, Žlutá
GTIN (EAN)	4032248891771	
Množství	48 ST	
Typ	DEK 5/5 MC NE WS	Verze
Číslo	<a href="#">1609801044</a>	Dekafix, Označení svorek, 5 x 5 mm, Rozteč v mm (P): 5.00
objednávky		Weidmueller, Bílá
GTIN (EAN)	4008190397111	
Množství	1000 ST	
Typ	WS 12/5 MC NE WS	Verze
Číslo	<a href="#">1609860000</a>	WS, Označení svorek, 12 x 5 mm, Rozteč v mm (P): 5.00
objednávky		Weidmueller, Allen-Bradley, Bílá
GTIN (EAN)	4008190203481	
Množství	720 ST	

### SchT skupinový držák značek



Skupinové držáky na značky SchT 5 S se připevňují přímo na lištu TS 32 (G-lišta) nebo na lištu TS 35 (cylindrová lišta). Je tudíž možné označit svorkovnici páskovým označením bez ohledu na její typ. SchT 5 a SchT 5 S jsou vybaveny ochrannými pásky ESO 5, STR 5. SchT 7 je otočný skupinový nosič značek na zasouvací štítky, který umožňuje snadný přístup k upínacímu šroubu. SchT 7 se používá s ochrannými pásky ESO 7, STR 7 nebo DEK 5. Zasouvací štítky a ochranné pásky neleznete pod záložkou „Příslušenství“.

### Všeobecné objednací údaje

Typ	SCHT 7	Verze
Číslo	<a href="#">0517960000</a>	SCHT, Označení svorek, 39.3 x 8 mm, Rozteč v mm (P): 7.00
objednávky		Weidmueller, Bílá
GTIN (EAN)	4008190001742	
Množství	20 ST	

### ZGB pantové skupinové držáky



ZGB 15 je otočný držák štítků. Tento držák na značky může pojmout značky na konektory Dekafix 5, WS 12/5 nebo vkládací štítky ESO 15.

ZGB 30 je otočný držák štítků. Tento držák na značky může pojmout značky na konektory Dekafix 5, WS 12/5 nebo vkládací štítky ESO 7.

Zasouvací štítky a ochranné pásky neleznete pod záložkou „Příslušenství“.

### Všeobecné objednací údaje

Typ	ZGB 15	Verze
Číslo	<a href="#">1636530000</a>	Označení svorek, Označení svorek, 15 x 7 mm, Rozteč v mm (P): 5.00
objednávky		Weidmueller, Bílá
GTIN (EAN)	4008190297053	
Množství	20 ST	
Typ	ZGB 30	Verze
Číslo	<a href="#">1611930000</a>	Označení svorek, Označení svorek, 32 x 7 mm, Rozteč v mm (P): 5.00
objednávky		Weidmueller, Bílá
GTIN (EAN)	4008190002251	
Množství	20 ST	

### Svorka na stínění



S naší širokou škálou stíněných přípojení KLBÜ můžete dosahovat flexibilních a samonastavitelných stíněných kontaktů a zajistit bezchybný provoz zařízení.

### Všeobecné objednací údaje

Typ	LS 2.8 WDU2.5-10	Verze
Číslo	<a href="#">1056400000</a>	W řada, Sběrnice stínění
objednávky		
GTIN (EAN)	4008190036454	
Množství	100 ST	

## WDU 2.5 GE/SW

**Weidmüller Interface GmbH & Co. KG**  
Klingenbergstraße 26  
D-32758 Detmold  
Germany

www.weidmueller.com

## Příslušenství

### Koncové a předělové desky

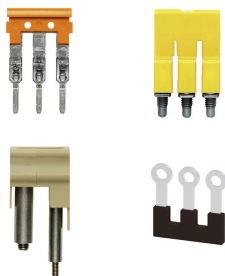


Dělicí desky a koncové desky jsou nezbytným příslušenstvím pro svorkovnice. Dělicí desky zajišťují optické a elektrické oddělení různých potenciálů a funkčních skupin, čímž zvyšují bezpečnost a zajišťují přehlednou strukturu uvnitř rozvaděče. Koncové desky uzavírají řadu svorkovnic po stranách, chrání před kontaktem s živými částmi a zajišťují čistý a stabilní povrch. Oba komponenty jsou přesně sladěny s příslušnou řadou svorkovnic Weidmüller, což přispívá k bezpečnému, kompatibilnímu a profesionálnímu zapojení.

### Všeobecné objednací údaje

Typ	WTW EN	Verze
Číslo	<a href="#">1058800000</a>	Předělová deska (svorka), Tmavě béžová, Výška: 86 mm, Šířka: 3 mm,
objednávky		V-0, Wemid
GTIN (EAN)	4008190140175	
Množství	20 ST	

### Propojky



Rozdělení nebo násobení potenciálu do sousedících svorkovnic se provádí prostřednictvím propojek. Dalšímu úsilí o propojení se lze snadno vyhnout. I když jsou póly přerušeny, spolehlivost kontaktu ve svorkovnicích je stále zajištěna. Naše portfolio nabízí zásuvné a šroubovatelné systémy propojek pro modulární svorkovnice.

### Všeobecné objednací údaje

Typ	ZQV 2.5N/3 BL	Verze
Číslo	<a href="#">1527770000</a>	Propojka (svorka), Zapojeno, Modrá, 24 A, Počet pólů: 3, Rozteč v mm
objednávky		(P): 5.10, Izolované: Ano, Šířka: 13 mm
GTIN (EAN)	4050118448641	
Množství	60 ST	
Typ	ZQV 2.5N/10	Verze
Číslo	<a href="#">1527690000</a>	Propojka (svorka), Zapojeno, Oranžová, 24 A, Počet pólů: 10, Rozteč v mm
objednávky		(P): 5.10, Izolované: Ano, Šířka: 48.7 mm
GTIN (EAN)	4050118447989	
Množství	20 ST	
Typ	ZQV 2.5N/10 BL	Verze
Číslo	<a href="#">1527880000</a>	Propojka (svorka), Zapojeno, Modrá, 24 A, Počet pólů: 10, Rozteč v mm
objednávky		(P): 5.10, Izolované: Ano, Šířka: 48.7 mm
GTIN (EAN)	4050118448573	
Množství	20 ST	
Typ	ZQV 2.5N/10 RD	Verze
Číslo	<a href="#">2108910000</a>	Propojka (svorka), Zapojeno, Červená, 24 A, Počet pólů: 10, Rozteč v mm
objednávky		(P): 5.10, Izolované: Ano, Šířka: 48.7 mm
GTIN (EAN)	4050118486018	
Množství	20 ST	

### Příslušenství

Typ	ZQV 2.5N/2	Verze
Číslo	<a href="#">1527540000</a>	Propojka (svorka), Zapojeno, Oranžová, 24 A, Počet pólů: 2, Rozteč v mm (P): 5.10, Izolované: Ano, Šířka: 7.9 mm
objednávky		
GTIN (EAN)	4050118448467	
Množství	60 ST	
Typ	ZQV 2.5N/2 BL	Verze
Číslo	<a href="#">1527740000</a>	Propojka (svorka), Zapojeno, Modrá, 24 A, Počet pólů: 2, Rozteč v mm (P): 5.10, Izolované: Ano, Šířka: 7.9 mm
objednávky		
GTIN (EAN)	4050118448658	
Množství	60 ST	
Typ	ZQV 2.5N/2 RD	Verze
Číslo	<a href="#">2108470000</a>	Propojka (svorka), Zapojeno, Červená, 24 A, Počet pólů: 2, Rozteč v mm (P): 5.10, Izolované: Ano, Šířka: 7.9 mm
objednávky		
GTIN (EAN)	4050118448542	
Množství	60 ST	
Typ	ZQV 2.5N/20	Verze
Číslo	<a href="#">1527720000</a>	Propojka (svorka), Zapojeno, Oranžová, 24 A, Počet pólů: 20, Rozteč v mm (P): 5.10, Izolované: Ano, Šířka: 102 mm
objednávky		
GTIN (EAN)	4050118447972	
Množství	20 ST	
Typ	ZQV 2.5N/20 RD	Verze
Číslo	<a href="#">2108920000</a>	Propojka (svorka), Zapojeno, Červená, 24 A, Počet pólů: 20, Rozteč v mm (P): 5.10, Izolované: Ano, Šířka: 102 mm
objednávky		
GTIN (EAN)	4050118485899	
Množství	20 ST	
Typ	ZQV 2.5N/20 BL	Verze
Číslo	<a href="#">1527890000</a>	Propojka (svorka), Zapojeno, Modrá, 24 A, Počet pólů: 20, Rozteč v mm (P): 5.10, Izolované: Ano, Šířka: 102 mm
objednávky		
GTIN (EAN)	4050118448566	
Množství	20 ST	
Typ	ZQV 2.5N/3	Verze
Číslo	<a href="#">1527570000</a>	Propojka (svorka), Zapojeno, Oranžová, 24 A, Počet pólů: 3, Rozteč v mm (P): 5.10, Izolované: Ano, Šířka: 13 mm
objednávky		
GTIN (EAN)	4050118448450	
Množství	60 ST	
Typ	ZQV 2.5N/3 RD	Verze
Číslo	<a href="#">2108690000</a>	Propojka (svorka), Zapojeno, Červená, 24 A, Počet pólů: 3, Rozteč v mm (P): 5.10, Izolované: Ano, Šířka: 13 mm
objednávky		
GTIN (EAN)	4050118448535	
Množství	60 ST	
Typ	ZQV 2.5N/4	Verze
Číslo	<a href="#">1527590000</a>	Propojka (svorka), Zapojeno, Oranžová, 24 A, Počet pólů: 4, Rozteč v mm (P): 5.10, Izolované: Ano, Šířka: 18.1 mm
objednávky		
GTIN (EAN)	4050118448443	
Množství	60 ST	
Typ	ZQV 2.5N/4 BL	Verze
Číslo	<a href="#">1527780000</a>	Propojka (svorka), Zapojeno, Modrá, 24 A, Počet pólů: 4, Rozteč v mm (P): 5.10, Izolované: Ano, Šířka: 18.1 mm
objednávky		
GTIN (EAN)	4050118448634	
Množství	60 ST	

### Příslušenství

Typ	ZQV 2.5N/4 RD	Verze
Číslo	<a href="#">2108700000</a>	Propojka (svorka), Zapojeno, Červená, 24 A, Počet pólů: 4, Rozteč v mm (P): 5.10, Izolované: Ano, Šířka: 18.1 mm
objednávky		
GTIN (EAN)	4050118448528	
Množství	60 ST	
Typ	ZQV 2.5N/5	Verze
Číslo	<a href="#">1527620000</a>	Propojka (svorka), Zapojeno, Oranžová, 24 A, Počet pólů: 5, Rozteč v mm (P): 5.10, Izolované: Ano, Šířka: 23.2 mm
objednávky		
GTIN (EAN)	4050118448436	
Množství	20 ST	
Typ	ZQV 2.5N/5 BL	Verze
Číslo	<a href="#">1527790000</a>	Propojka (svorka), Zapojeno, Modrá, 24 A, Počet pólů: 5, Rozteč v mm (P): 5.10, Izolované: Ano, Šířka: 23.2 mm
objednávky		
GTIN (EAN)	4050118448627	
Množství	20 ST	
Typ	ZQV 2.5N/5 RD	Verze
Číslo	<a href="#">2108710000</a>	Propojka (svorka), Zapojeno, Červená, 24 A, Počet pólů: 5, Rozteč v mm (P): 5.10, Izolované: Ano, Šířka: 23.2 mm
objednávky		
GTIN (EAN)	4050118448511	
Množství	20 ST	
Typ	ZQV 2.5N/50	Verze
Číslo	<a href="#">1527730000</a>	Propojka (svorka), Zapojeno, Oranžová, 24 A, Počet pólů: 50, Rozteč v mm (P): 5.10, Izolované: Ano, Šířka: 255 mm
objednávky		
GTIN (EAN)	4050118411362	
Množství	5 ST	
Typ	ZQV 2.5N/50 BL	Verze
Číslo	<a href="#">1527920000</a>	Propojka (svorka), Zapojeno, Modrá, 24 A, Počet pólů: 50, Rozteč v mm (P): 5.10, Izolované: Ano, Šířka: 255 mm
objednávky		
GTIN (EAN)	4050118448559	
Množství	5 ST	
Typ	ZQV 2.5N/50 RD	Verze
Číslo	<a href="#">2109000000</a>	Propojka (svorka), Zapojeno, Červená, 24 A, Počet pólů: 50, Rozteč v mm (P): 5.10, Izolované: Ano, Šířka: 255 mm
objednávky		
GTIN (EAN)	4050118486001	
Množství	5 ST	
Typ	ZQV 2.5N/6	Verze
Číslo	<a href="#">1527630000</a>	Propojka (svorka), Zapojeno, Oranžová, 24 A, Počet pólů: 6, Rozteč v mm (P): 5.10, Izolované: Ano, Šířka: 28.3 mm
objednávky		
GTIN (EAN)	4050118448429	
Množství	20 ST	
Typ	ZQV 2.5N/6 BL	Verze
Číslo	<a href="#">1527820000</a>	Propojka (svorka), Zapojeno, Modrá, 24 A, Počet pólů: 6, Rozteč v mm (P): 5.10, Izolované: Ano, Šířka: 28.3 mm
objednávky		
GTIN (EAN)	4050118448610	
Množství	20 ST	
Typ	ZQV 2.5N/6 RD	Verze
Číslo	<a href="#">2108720000</a>	Propojka (svorka), Zapojeno, Červená, 24 A, Počet pólů: 6, Rozteč v mm (P): 5.10, Izolované: Ano, Šířka: 28.3 mm
objednávky		
GTIN (EAN)	4050118448504	
Množství	20 ST	

### Příslušenství

Typ	ZQV 2.5N/7	Verze
Číslo	<a href="#">1527640000</a>	Propojka (svorka), Zapojeno, Oranžová, 24 A, Počet pólů: 7, Rozteč v mm (P): 5.10, Izolované: Ano, Šířka: 33.4 mm
objednávky		
GTIN (EAN)	4050118448412	
Množství	20 ST	
Typ	ZQV 2.5N/7 BL	Verze
Číslo	<a href="#">1527830000</a>	Propojka (svorka), Zapojeno, Modrá, 24 A, Počet pólů: 7, Rozteč v mm (P): 5.10, Izolované: Ano, Šířka: 33.4 mm
objednávky		
GTIN (EAN)	4050118448603	
Množství	20 ST	
Typ	ZQV 2.5N/7 RD	Verze
Číslo	<a href="#">2108810000</a>	Propojka (svorka), Zapojeno, Červená, 24 A, Počet pólů: 7, Rozteč v mm (P): 5.10, Izolované: Ano, Šířka: 33.4 mm
objednávky		
GTIN (EAN)	4050118448498	
Množství	20 ST	
Typ	ZQV 2.5N/8	Verze
Číslo	<a href="#">1527670000</a>	Propojka (svorka), Zapojeno, Oranžová, 24 A, Počet pólů: 8, Rozteč v mm (P): 5.10, Izolované: Ano, Šířka: 38.5 mm
objednávky		
GTIN (EAN)	4050118448405	
Množství	20 ST	
Typ	ZQV 2.5N/8 BL	Verze
Číslo	<a href="#">1527840000</a>	Propojka (svorka), Zapojeno, Modrá, 24 A, Počet pólů: 8, Rozteč v mm (P): 5.10, Izolované: Ano, Šířka: 38.5 mm
objednávky		
GTIN (EAN)	4050118448597	
Množství	20 ST	
Typ	ZQV 2.5N/8 RD	Verze
Číslo	<a href="#">2108870000</a>	Propojka (svorka), Zapojeno, Červená, 24 A, Počet pólů: 8, Rozteč v mm (P): 5.10, Izolované: Ano, Šířka: 38.5 mm
objednávky		
GTIN (EAN)	4050118448481	
Množství	20 ST	
Typ	ZQV 2.5N/9	Verze
Číslo	<a href="#">1527680000</a>	Propojka (svorka), Zapojeno, Oranžová, 24 A, Počet pólů: 9, Rozteč v mm (P): 5.10, Izolované: Ano, Šířka: 43.6 mm
objednávky		
GTIN (EAN)	4050118447996	
Množství	20 ST	
Typ	ZQV 2.5N/9 BL	Verze
Číslo	<a href="#">1527870000</a>	Propojka (svorka), Zapojeno, Modrá, 24 A, Počet pólů: 9, Rozteč v mm (P): 5.10, Izolované: Ano, Šířka: 43.6 mm
objednávky		
GTIN (EAN)	4050118448580	
Množství	20 ST	
Typ	ZQV 2.5N/9 RD	Verze
Číslo	<a href="#">2108900000</a>	Propojka (svorka), Zapojeno, Červená, 24 A, Počet pólů: 9, Rozteč v mm (P): 5.10, Izolované: Ano, Šířka: 43.6 mm
objednávky		
GTIN (EAN)	4050118448474	
Množství	20 ST	
Typ	WQB B/10	Verze
Číslo	<a href="#">1579050000</a>	Propojka (svorka), Přišroubováno, černá, 24 A, Počet pólů: 10, Rozteč v mm (P): 5.10, Izolované: Ano, Šířka: 48.26 mm
objednávky		
GTIN (EAN)	4008190094508	
Množství	20 ST	

## WDU 2.5 GE/SW

**Weidmüller Interface GmbH & Co. KG**  
Klingenbergstraße 26  
D-32758 Detmold  
Germany

www.weidmueller.com

## Příslušenství

Typ	WQB B/2	Verze
Číslo	<a href="#">1579010000</a>	Propojka (svorka), Přišroubováno, černá, 24 A, Počet pólů: 2, Rozteč v mm (P): 5.10, Izolované: Ano, Šířka: 10.14 mm
objednávky		
GTIN (EAN)	4008190021696	
Množství	50 ST	
Typ	WQB B/24	Verze
Číslo	<a href="#">1579060000</a>	Propojka (svorka), Přišroubováno, černá, 24 A, Počet pólů: 24, Rozteč v mm (P): 5.10, Izolované: Ano, Šířka: 123.22 mm
objednávky		
GTIN (EAN)	4008190188597	
Množství	20 ST	
Typ	WQB B/3	Verze
Číslo	<a href="#">1579020000</a>	Propojka (svorka), Přišroubováno, černá, 24 A, Počet pólů: 3, Rozteč v mm (P): 5.10, Izolované: Ano, Šířka: 15.28 mm
objednávky		
GTIN (EAN)	4008190062392	
Množství	50 ST	
Typ	WQB B/4	Verze
Číslo	<a href="#">1579030000</a>	Propojka (svorka), Přišroubováno, černá, 24 A, Počet pólů: 4, Rozteč v mm (P): 5.10, Izolované: Ano, Šířka: 20.42 mm
objednávky		
GTIN (EAN)	4008190185046	
Množství	50 ST	
Typ	WQB B/6	Verze
Číslo	<a href="#">1579040000</a>	Propojka (svorka), Přišroubováno, černá, 24 A, Počet pólů: 6, Rozteč v mm (P): 5.10, Izolované: Ano, Šířka: 30.7 mm
objednávky		
GTIN (EAN)	4008190081041	
Množství	20 ST	

## Testovací adapter a testovací zásuvky



Testovací adaptéry a testovací zásuvky se používají pro elektrické připojení mezi svorkovnicemi a testovacím zařízením. Tímto způsobem lze elektrický kontakt vytvořit v propojeném stavu a měření lze provést snadno.

## Všeobecné objednávací údaje

Typ	STB 8.5/D4/2.3/M2.5 AKZ	Verze
Číslo	<a href="#">0215700000</a>	Příslušenství, Patice
objednávky		
GTIN (EAN)	4008190184872	
Množství	50 ST	

## WDU 2.5 GE/SW

**Weidmüller Interface GmbH & Co. KG**  
Klingenbergstraße 26  
D-32758 Detmold  
Germany

www.weidmueller.com

## Příslušenství

### Držák štítku značení



Držák značky nabízí možnost dodatečné montáže standardních značek s roztečí 5 nebo 5,1 mm. Úhlové držáky lze volitelně zacvaknout a lze je namontovat do všech standardních označovacích kanálů modulárních svorkovnic Klippon® Connect. Typy montážních značek naleznete v příslušném příslušenství držáku označení.

### Všeobecné objednací údaje

Typ	BZT 1 WS 10/5	Verze
Číslo	<a href="#">1805490000</a>	Příslušenství, Držák štítku značení
objednávky		
GTIN (EAN)	4032248270231	
Množství	100 ST	
Typ	BZT 1 ZA WS 10/5	Verze
Číslo	<a href="#">1805520000</a>	Příslušenství, Držák štítku značení
objednávky		
GTIN (EAN)	4032248270248	
Množství	100 ST	

### WS 12/5



#### WS/ DEK

MultiMark značky používají inovativní kompozitní materiál sestávající ze dvou komponent. Tuhý okraj podkladu značky se bezpečně připeňuje ke konektoru. Díky elastické povrchové úpravě se značka snadno připeňuje. Tento speciálně ražený materiál lze natáhnout, čímž lze pokrýt různé rozestupy, které se obzvláště u dlouhých svorkovnic nasčítají. Další výhodou: na materiál povrchu se skvěle tiskne a tím zaručuje trvanlivé značení odolné proti opotřebení. Rozlišení tisku 300 dpi také umožňuje velmi snadno čitelný potisk.

Vaše výhody s MultiMark

- Kompatibilní s modulárními svorkovnicemi společnosti Weidmüller
- Pevně držící a odolný tisk
- Kontinuální pásy šetří s časem při instalaci
- Snadná instalace díky inovativnímu kompozitnímu materiálu
- Velké pole pro štítek pro optimální čitelnost
- Vysoká flexibilita díky nezávislosti na výrobci

### Všeobecné objednací údaje

Typ	WS 12/5 MM WS	Verze
Číslo	<a href="#">2007190000</a>	WS, Označení svorek, 12 x 5 mm, Weidmueller, Bílá
objednávky		
GTIN (EAN)	4050118392036	
Množství	800 ST	

## WDU 2.5 GE/SW

**Weidmüller Interface GmbH & Co. KG**  
Klingenbergstraße 26  
D-32758 Detmold  
Germany

www.weidmueller.com

## Příslušenství

### Propojky



Rozdělení nebo násobení potenciálu do sousedících svorkovnic se provádí prostřednictvím propojek. Dalším úsilím o propojení se lze snadno vyhnout. I když jsou póly přerušeny, spolehlivost kontaktu ve svorkovnicích je stále zajištěna. Naše portfolio nabízí zásuvné a šroubovatelné systémy propojek pro modulární svorkovnice.

### Všeobecné objednací údaje

Typ	WQV 16-2.5	Verze
Číslo objednávky	<a href="#">1063900000</a>	Propojka (svorka), Přišroubováno, Žlutá, 76 A, Počet pólů: 2, Rozteč v mm (P): 11.90, Izolované: Ano, Šířka: 13 mm
GTIN (EAN)	4008190112158	
Množství	10 ST	

### Koncové a předělové desky

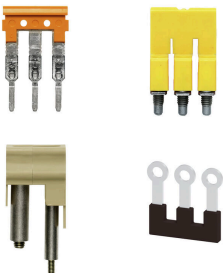


Dělicí desky a koncové desky jsou nezbytným příslušenstvím pro svorkovnice. Dělicí desky zajišťují optické a elektrické oddělení různých potenciálů a funkčních skupin, čímž zvyšují bezpečnost a zajišťují přehlednou strukturu uvnitř rozvaděče. Koncové desky uzavírají řadu svorkovnic po stranách, chrání před kontaktem s živými částmi a zajišťují čistý a stabilní povrch. Oba komponenty jsou přesně sladěny s příslušnou řadou svorkovnic Weidmüller, což přispívá k bezpečnému, kompatibilnímu a profesionálnímu zapojení.

### Všeobecné objednací údaje

Typ	WAP 2.5-10/0.5MM	Verze
Číslo objednávky	<a href="#">1966380000</a>	Koncová destička pro svorkovnice, Tmavě béžová, Výška: 54.5 mm, Šířka: 0.35 mm, V-0, Wemid, Přichytka: Ano
GTIN (EAN)	4032248688616	
Množství	50 ST	

### Propojky



Rozdělení nebo násobení potenciálu do sousedících svorkovnic se provádí prostřednictvím propojek. Dalším úsilím o propojení se lze snadno vyhnout. I když jsou póly přerušeny, spolehlivost kontaktu ve svorkovnicích je stále zajištěna. Naše portfolio nabízí zásuvné a šroubovatelné systémy propojek pro modulární svorkovnice.

## Příslušenství

### Všeobecné objednací údaje

Typ	WQV 16N-2.5	Verze
Číslo objednávky	<a href="#">1073100000</a>	Propojka (svorka), Přišroubováno, Žlutá, 76 A, Počet pólů: 2, Rozteč v mm (P): 11.90, Izolované: Ano, Šířka: 13 mm
GTIN (EAN)	4008190489847	
Množství	10 ST	