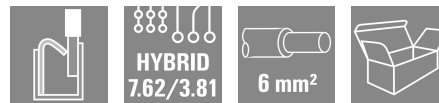
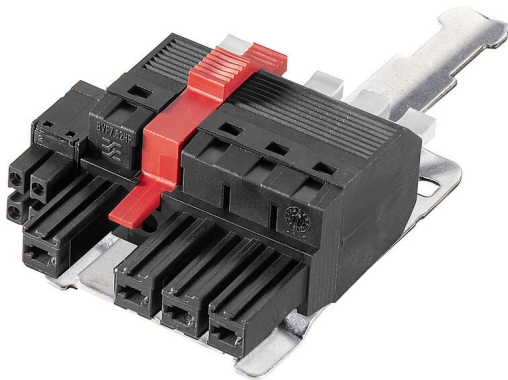


**BVFL 7.62HP/4/180MF4 BCF/4 SNBKBX SH180**

**Weidmüller Interface GmbH & Co. KG**  
 Klingenbergstraße 26  
 D-32758 Detmold  
 Germany

www.weidmueller.com



180° zásuvný konektor s napájecími a signálovými kontakty ve spojení vodiče PUSH IN s roztečí 7,62. Splňuje požadavek IEC 61800-5-1 a na výkonový kontakt UL 1059 ClassC 600 V. Samozajišťovací středová příruba s automatickou blokadou snižuje požadavky na prostor o jednu šířku rozteče ve srovnání s běžnými řešeními. Volitelně k dispozici také s přídatným montážním šroubem. Včetně předem sestaveného zásuvného stíněného spojení pro stínění velké oblasti ve vaší aplikaci. Přímo v průběhu samotného procesu zasunutí je stíněné spojení připojeno s odolností proti vibracím ke kontaktní ploše kovové skříně.

**Všeobecné objednací údaje**

Verze	Zásuvný konektor PCB plug in, zdířka, 7.62 mm, Počet pólů: 4, 180°, Připojení PUSH IN s akčním členem, Box
Číslo objednávky	<a href="#">2427960000</a>
Typ	BVFL 7.62HP/4/180MF4 BCF/4 SNBKBX SH180
GTIN (EAN)	4050118437133
Množství	20 items
Údaje výrobku	IEC: 800 V / 0.5 - 6 mm <sup>2</sup> UL: / AWG 24 - AWG 8
Balení	Box

## BVFL 7.62HP/4/180MF4 BCF/4 SNBKBX SH180

**Weidmüller Interface GmbH & Co. KG**  
Klingenbergstraße 26  
D-32758 Detmold  
Germany

www.weidmueller.com

## Technické údaje

### Osvědčení

ROHS Shoda

### Rozměry a hmotnosti

Čistá hmotnost 42.52 g

### Shoda produktu s prostředím

Stav souladu se směrnici RoHS V souladu bez výjimky  
REACH SVHC Ne SVHC nad 0,1 wt%

### Systémové parametry

Skupina produktů	OMNIMATE Power - řada BV/SV 7,62HP	Typ připojení	Připojení v provozu
Metoda připojení vodiče	Připojení PUSH IN s akčním členem	Rozteč v mm (P)	7.62 mm
Rozteč v palcích (P)	0.300 "	Směr výstupu vodiče	180°
Počet pólů	4	L1 v mm	30.48 mm
L1 v palcích	1.200 "	L2 in mm	3.81 mm
L2 in inch	0.150 "	Množství řady kolíků	1
Délka odizolování	12 mm	Hrot šroubováku	0,6 x 3,5
Cykly zapojování	25		

### Balení

Balení	Box	Délka VPE	353.00 mm
Šířka VPE	135.00 mm	Výška VPE	61.00 mm

### Vodiče, které lze připojit – Hybrid

Rozsah sevření, jmenovité připojení (napájení)	0.5... 10 mm <sup>2</sup>	Rozsah sevření, jmenovité připojení (signál)	0.2... 1.5 mm <sup>2</sup>
Průřez konektoru (napájení)	AWG 24...AWG 8	Průřez konektoru AWG (signál)	AWG 26...AWG 16
pevný, H05(07) V-U (napájení)	0.5... 10 mm <sup>2</sup>	pevný, H05(07) V-U (signál)	0.14... 1.5 mm <sup>2</sup>
flexibilní, H05(07) V-K (napájení)	0.5...6 mm <sup>2</sup>	flexibilní, H05(07) V-K (signál)	0.14... 1.5 mm <sup>2</sup>
s kabelovou koncovkou s objímkou (napájení)	0.5...6 mm <sup>2</sup>	s kabelovou koncovkou s objímkou, DIN 46 228/4 (signál)	0.25... 1.5 mm <sup>2</sup>
s kabelovou koncovkou s objímkou, podle normy DIN 46 228/1 (napájení)	0.5...6 mm <sup>2</sup>	s kabelovou koncovkou s objímkou, podle normy DIN 46 228/1 (signál)	0.25... 1.5 mm <sup>2</sup>

### Specifikace systému - Hybridní pole | Technické údaje

Rozteč v mm (signál)	3.81 mm	Rozteč v palcích (signál)	0.15 inch
Počet pólů (signál)	4	L2 in mm	3.81 mm
L2 in inch	0.150 "	Počet řad (signál)	2
Materiál kontaktů (signál)	CuMg	Povrch kontaktů (signál)	tinned
Struktura vrstev kontaktu konektoru (signál)	1-3 μ Ni / 4-8 μ Sn	Jmenovité napětí pro přepětí třídy / stupně znečištění II/2 (signál)	250 V
Jmenovité napětí pro přepětí třídy / stupně znečištění III/2 (signál)	150 V	Jmenovité napětí pro přepětí třídy / stupně znečištění III/3 (signál)	63 V
Jmenovité pulzní napětí pro přepětí třídy / stupně znečištění II/2 (signál)	2.5 kV	Jmenovité pulzní napětí pro přepětí třídy / stupně znečištění III/2 (signál)	2.5 kV
Jmenovité pulzní napětí pro přepětí třídy / stupně znečištění III/3 (signál)	2.5 kV	Krátkodobý odpor proti zkratovému proudu (signál)	3 x 1s with 80 A
Průřez konektoru (signál)	AWG 26...AWG 16		

## BVFL 7.62HP/4/180MF4 BCF/4 SNBKBX SH180

**Weidmüller Interface GmbH & Co. KG**  
Klingenbergstraße 26  
D-32758 Detmold  
Germany

www.weidmueller.com

## Technické údaje

### Údaje o materiálu

Izolační materiál	PA GF	Barevný	černá
Barva provozních prvků	Bílá	Barevný graf (podobné)	RAL 9011
Moisture Level (MSL)		Klasifikace hořlavosti UL 94	V-0
Materiál kontaktu	Slitina	Povrch kontaktu	pocínované
Struktura vrstev kontaktu konektoru	6...8 µm Sn glossy	Skladovací teplota, min.	-40 °C
Skladovací teplota, max.	70 °C	Provozní teplota, min.	-50 °C
Provozní teplota, max.	125 °C		

### Vodiče vhodné k připojení

Pevné, min. H05(07) V-U	0.5 mm <sup>2</sup>
Pevné, max. H05(07) V-U	6 mm <sup>2</sup>
Pružné, min. H05(07) V-K	0.5 mm <sup>2</sup>
Pružné, max. H05(07) V-K	6 mm <sup>2</sup>
s vodičem a dutinkou, DIN 46228 pt 1, min.	0.5 mm <sup>2</sup>
s vodičem a dutinkou, DIN 46228 pt 1, max.	6 mm <sup>2</sup>

Upínatelný vodič	Průřez připojení vodiče	Typ	
		zapojeno tenkým vodičem	
vodičová koncovka		jmen.	0.5 mm <sup>2</sup>
		Délka odizolování na konci vodiče	jmen. 14 mm <a href="#">H0.5/18 OR</a>
Průřez připojení vodiče		Typ	
		zapojeno tenkým vodičem	
vodičová koncovka		jmen.	1 mm <sup>2</sup>
		Délka odizolování na konci vodiče	jmen. 15 mm <a href="#">H1.0/18 GE</a>
Průřez připojení vodiče		Typ	
		zapojeno tenkým vodičem	
vodičová koncovka		jmen.	1.5 mm <sup>2</sup>
		Délka odizolování na konci vodiče	jmen. 15 mm <a href="#">H1.5/18D SW</a>
Průřez připojení vodiče		Typ	
		zapojeno tenkým vodičem	
vodičová koncovka		jmen.	0.75 mm <sup>2</sup>
		Délka odizolování na konci vodiče	jmen. 12 mm <a href="#">H1.5/12</a>
Průřez připojení vodiče		Typ	
		zapojeno tenkým vodičem	
vodičová koncovka		jmen.	2.5 mm <sup>2</sup>
		Délka odizolování na konci vodiče	jmen. 14 mm <a href="#">H0.75/18 W</a>
Průřez připojení vodiče		Typ	
		zapojeno tenkým vodičem	
vodičová koncovka		jmen.	4 mm <sup>2</sup>
		Délka odizolování na konci vodiče	jmen. 12 mm <a href="#">H2.5/19D BL</a>
Průřez připojení vodiče		Typ	
		zapojeno tenkým vodičem	
vodičová koncovka		jmen.	12 mm
		Délka odizolování na konci vodiče	jmen. 12 mm <a href="#">H2.5/12</a>
Průřez připojení vodiče		Typ	
		zapojeno tenkým vodičem	
vodičová koncovka		jmen.	4 mm <sup>2</sup>
		Délka odizolování na konci vodiče	jmen. 12 mm

## BVFL 7.62HP/4/180MF4 BCF/4 SNBKBX SH180

**Weidmüller Interface GmbH & Co. KG**  
 Klingenbergstraße 26  
 D-32758 Detmold  
 Germany

www.weidmueller.com

## Technické údaje

	Doporučená dutinka na konci vodiče	<a href="#">H4,0/12</a>
	Délka odizolování	jmen. 14 mm
	Doporučená dutinka na konci vodiče	<a href="#">H4,0/20D GR</a>
Průřez připojení vodiče	Typ	zapojeno tenkým vodičem
	jmen.	6 mm <sup>2</sup>
vodičová koncovka	Délka odizolování	jmen. 14 mm
	Doporučená dutinka na konci vodiče	<a href="#">H6,0/20 SW</a>
	Délka odizolování	jmen. 12 mm
	Doporučená dutinka na konci vodiče	<a href="#">H6,0/12</a>

Referenční text Vnější průměr plastové objímky by neměl být větší než rozteč (P), Délka koncovek se vybírá v závislosti na produktu a jmenovitém napětí.

### Jmenovité údaje podle IEC

Jmenovitý proud, max. počet pólů (Tu=20 °C)	38 A	Jmenovitý proud, min. počet pólů (Tu=40 °C)	34 A
Jmenovité napětí pro třídu přepětí / stupeň znečištění II/2	800 V	Jmenovité napětí pro třídu přepětí / stupeň znečištění III/2	630 V
Jmenovité napětí pro třídu přepětí / stupeň znečištění III/3	630 V	Jmenovité impulzní napětí pro třídu přepětí / stupeň znečištění II/2	6 kV
Jmenovité impulzní napětí pro třídu přepětí / stupeň znečištění III/2	6 kV	Jmenovité impulzní napětí pro třídu přepětí / stupeň znečištění III/3	6 kV
Povrchová vzdálenost, min.	12.7 mm	Vzdušná vzdálenost, min.	10.4 mm

### Jmenovité údaje podle UL 1059

Jmenovité napětí (aplikační skupina F / UL 1059)	600 V	Jmenovitý proud (aplikační skupina F / UL 1059)	33 A
Průřez vodiče, AWG, min.	AWG 24	Průřez vodiče, AWG, max.	AWG 8

### Důležitá poznámka

IPC shoda	Shoda: Produkty jsou vyvíjeny, vyráběny a dodávány v souladu s mezinárodními uznávanými standardy a normami a splňují zajištěné vlastnosti uvedené v datovém listu, respektive splňují dekorativní vlastnosti v souladu s IPC-A-610 „Třída 2“. Další nároky na produkty je možné vyhodnotit na požádání.
Poznámky	<ul style="list-style-type: none"> <li>• Technical specifications refer to the power contacts</li> <li>• Technical data of signal contacts: 50V / 5A, stripping length 8mm</li> <li>• Additional variants on request</li> <li>• Rated current related to rated cross-section &amp; min. No. of poles.</li> <li>• Wire end ferrule with plastic collar to DIN 46228/4</li> <li>• Wire end ferrule without plastic collar to DIN 46228/1</li> <li>• Rated data refer only to the component itself. Clearance and creepage distances to other components are to be designed in accordance with the relevant application standards.</li> <li>• Additional pole combinations on request</li> <li>• In accordance with IEC 61984, OMNIMATE-connectors are connectors without breaking capacity (COC). During designated use, connectors are not allowed to be engaged or disengaged when live or under load</li> <li>• Long term storage of the product with average temperature of 50 °C and maximum humidity 70%, 36 months</li> </ul>

### Klasifikace

ETIM 8.0	EC002638	ETIM 9.0	EC002638
ETIM 10.0	EC002638	ECLASS 14.0	27-46-03-02
ECLASS 15.0	27-46-03-02		

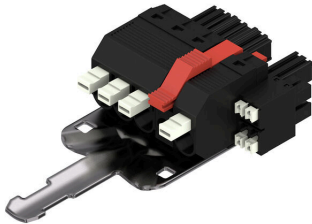
## BVFL 7.62HP/4/180MF4 BCF/4 SNBKBX SH180

**Weidmüller Interface GmbH & Co. KG**  
 Klingenbergstraße 26  
 D-32758 Detmold  
 Germany

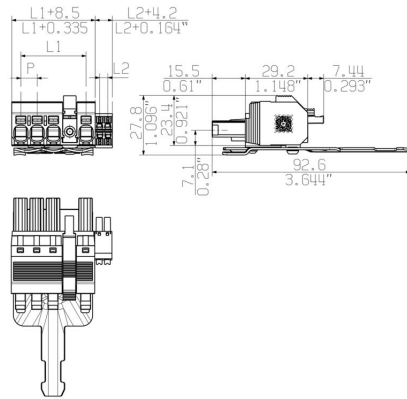
www.weidmueller.com

## Nákresy

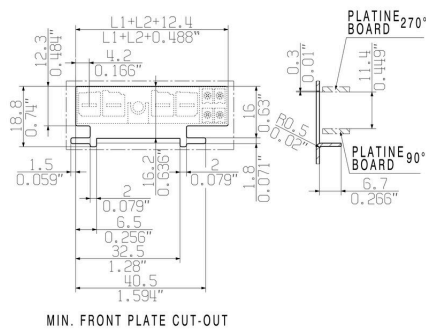
### Obrázek výrobku



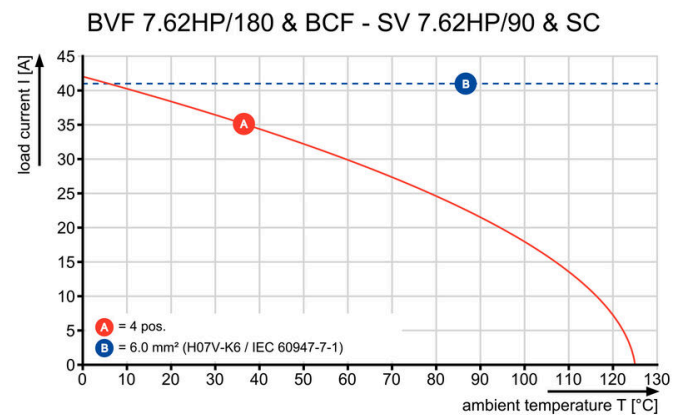
### Dimensional drawing



### Graph



### Graph

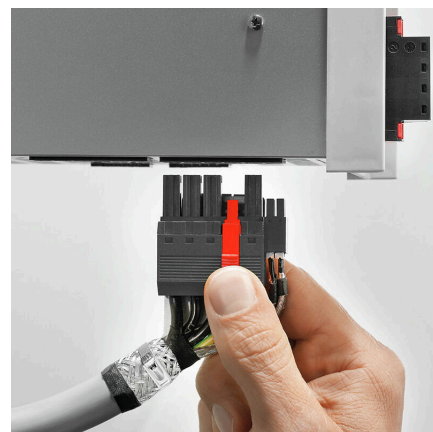


### Výhoda produktu



one connector for: Power, Signal (data) and Shielding

### Výhoda produktu



Single-handed operation Automatic latching

## BVFL 7.62HP/4/180MF4 BCF/4 SNBKBX SH180

Weidmüller Interface GmbH & Co. KG  
Klingenbergstraße 26  
D-32758 Detmold  
Germany

www.weidmueller.com

## Příslušenství

## Kódovací prvky



Zásuvná připojení výkonové elektroniky – optimalizováno pro moderní technologie pohonů, například startéry motorů, frekvenční měniče a servo-řadiče.

OMNIMATE Power stanoví nové měřítko – se zvýšenou bezpečností a inovativními řešeními – například s připojitelným stíněním, integrovanými signálovými kontakty a jednoručním ovládáním.

Tři produktové řady nabízejí další výhody:

- Rozšiřitelnost orientovanou na aplikace: od kompaktního konektoru 4 mm<sup>2</sup> pro proud 29 A (IEC) nebo 20 A (UL) až po robustní 16mm<sup>2</sup> konektory na 76 A (IEC) nebo 54 A (UL)
- Neomezené používání až do 1 000 V (IEC) nebo 600 V (UL)
- Široké spektrum možností montáže optimalizované podle aplikace

Naše služby:

Navrhněte si vlastní konektory jednoduše použitím konfigurátoru produktů.

## Všeobecné objednací údaje

Typ	BV/SV 7.62HP KO	Verze
Číslo	<a href="#">1937590000</a>	Zásuvný konektor PCB plug in, Příslušenství, Kódovací prvek, černá,
objednávky		Počet pólů: 1
GTIN (EAN)	4032248608881	
Množství	50 ST	

## Crimping tools



Krimpovací nástroje pro koncovky s plastovými objímkami nebo bez

- Ráčna zaručuje přesné krimpování
- Možnost uvolnění v případě chybné manipulace

## Všeobecné objednací údaje

Typ	PZ 6/5	Verze
Číslo	<a href="#">9011460000</a>	Nástroj k nalisování koncovek, Nástroj k nalisování koncovek vedení,
objednávky		0.25mm <sup>2</sup> , 6mm <sup>2</sup> , Lichoběžníkové drážkové krimpování
GTIN (EAN)	4008190165352	
Množství	1 ST	

## BVFL 7.62HP/4/180MF4 BCF/4 SNBKBX SH180

**Weidmüller Interface GmbH & Co. KG**  
Klingenbergstraße 26  
D-32758 Detmold  
Germany

www.weidmueller.com

## Příslušenství

### Plochý šroubovák

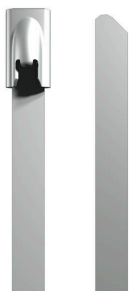


Plochý šroubovák s kulatou hlavicí SD DIN 5265, ISO 2380/2, výstup podle DIN 5264, ISO 2380/1. hrot ChromTop, rukojeť SoftFinish

### Všeobecné objednací údaje

Typ	SDS 0.6X3.5X100	Verze	
Číslo	<a href="#">2749340000</a>	Šroubovák, Šířka čepele (B): 3.5 mm, Délka čepele: 100 mm, Tloušťka čepele (A): 0.6 mm	
objednávky			
GTIN (EAN)	4050118895568		
Množství	1 ST		

### Nerezová ocel



Řada Weidmüller nerezová ocel obsahuje komplexní sortiment ocelových vázacích pásek pro extrémní podmínky, jako jsou vysoké teploty a silné chemické vlivy.

- nerezová ocel AISI 316,
- ideální pro venkovní použití,
- odolné proti radiaci a korozi,
- nemagnetické,
- žádné zoubkování, takže žádné poškození izolace.

### Všeobecné objednací údaje

Typ	SCT 4.6/127 C	Verze	
Číslo	<a href="#">1699800000</a>	Kabelové vázací pásky, 4.6 x 127 mm, Nerezavějící ocel 1.4301, 445	
objednávky		N	
GTIN (EAN)	4008190892241		
Množství	100 ST		

### Nástroje pro vázací pásky



## BVFL 7.62HP/4/180MF4 BCF/4 SNBKBX SH180

**Weidmüller Interface GmbH & Co. KG**  
Klingenbergstraße 26  
D-32758 Detmold  
Germany

[www.weidmueller.com](http://www.weidmueller.com)

## Příslušenství

### Všeobecné objednací údaje

Typ	WSM TOOL AUTOMATIK	Verze	
Číslo objednávky	<a href="#">1774470000</a>	Nerezové štítky, Označení vodičů a kabelů, 180 x 275 mm, Stříbrná	
GTIN (EAN)	4032248149261		
Množství	1 ST		

## BVFL 7.62HP/4/180MF4 BCF/4 SNBKBX SH180

Weidmüller Interface GmbH & Co. KG  
Klingenbergstraße 26  
D-32758 Detmold  
Germany

www.weidmueller.com

## Protikus

## SV 7.62HP / SC 3.81 90MF



Kombinovaný 90° konektor samec s napájecími a signálními kontakty s technologií připojení PUSH IN včetně samozajišťovací pojistky středové příruby a (volitelně) zásuvného připojení stínění s roztečí 7,62. Umožňuje současné připojení napájení, signálů a (volitelně) EMC stínění. Ideální pro připojování servopohonů a asynchronních pohonů.

V kombinaci s konektorem samice BVF 7,62HP/...BCF..R... splňuje požadavky IEC 61800-5-1 a umožňuje UL certifikaci podle UL 800 600 V

Bez konektoru samice zajišťuje protikusový profil minimálně >3 mm dotykové ochrany silového kontaktu při zkušební tlaku prstů 20 N.

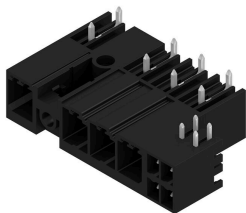
Samozajišťovací středová příruba snižuje požadavky na prostor o jednu šířku rozteče ve srovnání s běžnými řešeními.

Volitelně na požádání: bez příruby, s přídatnými šrouby nebo s pájecí přírubou.

## Všeobecné objednací údaje

Typ	SV 7.62HP/04/90MF4 SC/0...	Verze
Číslo	<a href="#">1090130000</a>	Zásuvný konektor PCB plug in, řada kolíků, zavřená strana, Prostřední příruba, Připojení pájením přetavením průchozím otvorem, 7.62 mm,
objednávky		Počet pólů: 4, 90°, Pájecí kolík, délka (l): 3.5 mm, pocínované, černá,
GTIN (EAN)	4032248858682	Box
Množství	36 ST	

## SV 7.62HP / SC 3.81 270MF



Kombinovaný 270° konektor samec s napájecími a signálními kontakty včetně samozajišťovací pojistky středové příruby s roztečí 7,62.

Umožňuje současné připojení napájení, signálů a (volitelně) EMC stínění. Ideální pro připojování servopohonů a asynchronních pohonů.

V kombinaci s konektorem samice BVF 7,62HP/...BCF..R... splňuje požadavky IEC 61800-5-1 a umožňuje UL certifikaci podle UL 800 600 V

Bez konektoru samice zajišťuje protikusový profil minimálně >3 mm dotykové ochrany silového kontaktu při zkušební tlaku prstů 20 N.

Samozajišťovací středová příruba snižuje požadavky na prostor o jednu šířku rozteče ve srovnání s běžnými řešeními.

Volitelně na požádání: bez příruby, s přídatnými šrouby nebo s pájecí přírubou.

## Všeobecné objednací údaje

Typ	SV 7.62HP/04/270MF4 SC/...	Verze
Číslo	<a href="#">1089820000</a>	Zásuvný konektor PCB plug in, řada kolíků, zavřená strana, Prostřední příruba, Připojení pájením přetavením průchozím otvorem, 7.62 mm,
objednávky		Počet pólů: 4, 270°, Pájecí kolík, délka (l): 3.5 mm, pocínované, černá,
GTIN (EAN)	4032248861095	Box
Množství	36 ST	