



FrontCom® Vario integruje různé funkce v jednom jediném rámu. Tento systém se snadno instaluje a můžete si vybrat z široké řady datových, signálových a napájecích modulů. FrontCom® Vario je extrémně kompaktní a nabízí řadu jedinečných produktových vlastností, které zajistí, že vaše plánování projektu a pracovní aktivity budou bezpečné, rychlé a nadčasové. Navíc má systém FrontCom® Vario atraktivní konstrukci krytu, která nabízí tu nejvyšší odolnost proti otřesům a plně splňuje požadavky stupně krytí IP 65.

Všeobecné objednací údaje

Verze	FrontCom, Vložka Power velká, Typ E, Patice, FR, CZ
Číslo objednávky	242670000
Typ	IE-FCI-PWB-FR/B/CZ
GTIN (EAN)	4050118435139
Množství	1 items

Technické údaje

Osvědčení

Schválení



ROHS

Shoda

Rozměry a hmotnosti

Čistá hmotnost

32 g

Teploty

Skladovací teplota

Provozní teplota

-5 °C...35 °C

Teplota instalace

Shoda produktu s prostředím

Stav souladu se směrnicí RoHS

V souladu bez výjimky

REACH SVHC

Ne SVHC nad 0,1 wt%

Obecné údaje

Stupeň krytí

IP20

Typ vložky

Vložka Power velká

Plocha konektoru

Typ E

Požární zatížení

840 kJ

Technické údaje

Jmenovité napětí (AC)

250 V

Hlavní materiál krytu

Polykarbonát PC

Jmenovitý proud

16 A

Upnutelné vodiče

Délka odizolování

12 mm

Typ připojení

PUSH IN

Průřez připojení vodiče, extrémně flexibilní s koncovkou

min.

1.5 mm²

max.

1.5 mm²

Průřez připojení vodiče, extrémně flexibilní bez dutinky

min.

1.5 mm²

max.

2.5 mm²

Průřez připojení vodiče, pevný

min.

1.5 mm²

max.

2.5 mm²

Průřez připojení vodiče, flexibilní s koncovkou

min.

1.5 mm²

max.

1.5 mm²

Průřez připojení vodiče, flexibilní bez dutinky

1.5 ... 2.5 mm²

Průřez připojení vodiče, extrémně flexibilní bez dutinky

1.5 ... 2.5 mm²

Průřez připojení vodiče, pevný

1.5 ... 2.5 mm²

Průřez připojení vodiče, flexibilní s koncovkou

1.5 ... 1.5 mm²

Průřez připojení vodiče, flexibilní bez dutinky

min.

1.5 mm²

max.

2.5 mm²

Průřez připojení vodiče, extrémně flexibilní s koncovkou

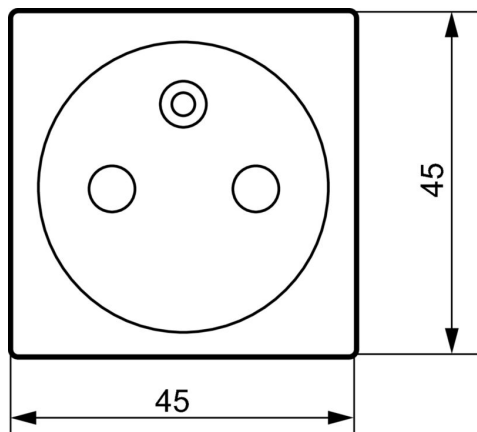
1.5 ... 1.5 mm²

Technické údaje**Klasifikace**

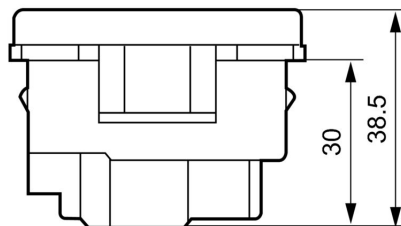
ETIM 8.0	EC001121	ETIM 9.0	EC001121
ETIM 10.0	EC001121	ECLASS 14.0	27-18-28-92
ECLASS 15.0	27-18-28-92		

Nákresy

Rozměrový výkres



Rozměrový výkres



Příslušenství

Adaptér na lištu pro konektorové vložky



Díky společnosti Weidmüller můžete získat vše, co potřebujete, od jediného dodavatele - včetně příslušenství pro průmyslový Ethernet.

Výhody pro vás:

- nástroje
- zkušební přístroje
- kabelové průchodky
- rozvaděčové připojení
- značky
- kryty proti prachu
- zdroje napájení
- přepětová ochrana

Všeobecné objednávací údaje

Typ	IE-DINRAIL-AD-PWB	Verze
Číslo objednávky	2534680000	
GTIN (EAN)	4050118546354	
Množství	1 ST	