

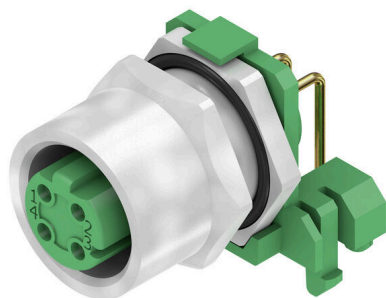
SAEIW-M12BD-4-HTL**Weidmüller Interface GmbH & Co. KG**

Klingenbergstraße 26

D-32758 Detmold

Germany

www.weidmueller.com

Obrázek výrobku

Společnost Weidmüller je předním světovým poskytovatelem konektorů. Stěžejním produktem v této řadě jsou konektory, které společnost Weidmüller označuje jménem SAI. Při vývoji SAI produktů se technici společnosti Weidmüller vždy soustředili na dosažení racionální, cenově efektivní koncepce instalace a – spolu s hlavními uživateli – na trh dodávají velmi dobře přijímané produkty, které nastavují světové standardy ve funkčnosti a kvalitě. Nejlepším příkladem jsou nové rozvaděče M12 kódované S a T. Tyto moduly jsou charakteristické velmi vysokým proudem a napětím. Umožňuje to je použít například s třífázovými motory.

Všeobecné objednací údaje

Verze	Vestavěné zástrčky, M12, Montážní závit: M 12, Počet pólů: 4, Délka vlákna / kabelu:
Číslo objednávky	2424410000
Typ	SAEIW-M12BD-4-HTL
GTIN (EAN)	4050118432183
Množství	10 items

SAEIW-M12BD-4-HTL

Weidmüller Interface GmbH & Co. KG

Klingenbergstraße 26

D-32758 Detmold

Germany

www.weidmueller.com

Technické údaje

Osvědčení

ROHS Shoda

Rozměry a hmotnosti

Čistá hmotnost 17 g

Shoda produktu s prostředím

Stav souladu se směrnicí RoHS V souladu s výjimkou

Výjimka ze směrnice RoHS (je-li použitelné/známo) 6c

REACH SVHC Lead 7439-92-1

SCIP 0ea6d931-f9e9-40a6-89d9-8d67103189d3

Technické údaje o zásuvném konektoru DPS

Počet pólů 4

Kódování D-kódování

Typ montáže Montáž na zadní panel

Skříně M12 konektor samice

Povrch krytu poniklované

Připojení stínění Ano

Montážní závit M12

Jmenovité napětí 250 V

Jmenovité napětí 250 V

Jmenovitý proud 4 A

Jmenovitý proud 4 A

Rozsah teplot -30...80 °C

Stupeň krytí IP67

Povrch kontaktu Au (zlato)

Hlavní materiál krytu CuZn, poniklované

Připojovací závit M12

Utahovací moment M12: 0,8 Nm

Montážní závit M 12

Rozpětí utahovacího momentu instalace 1.2 Nm

Utahovací moment instalace max. 1.2 Nm

Montáž na PCB desku Pájení ponořením

Odpor izolace 100 MΩ

Závažnost znečištění 3 (2 vně utěsněného prostoru)

Cykly zapojování ≥ 100

Materiál kontaktu Slitina

Aretační matice, materiál Poniklovaný CuZn

Materiál krytu montovaného s přírubou Poniklovaný CuZn

Obecné informace

Počet pólů 4

Připojovací závit M12

Povrch kontaktu Au (zlato)

Stupeň krytí IP67

Hlavní materiál krytu CuZn, poniklované

Materiál kontaktu Slitina

Typ montáže Montáž na zadní panel

Cykly zapojování ≥ 100

Systémové parametry

Montáž na PCB desku Pájení ponořením

Množství řady kolíků 1

Počet pólů 4

Odpor izolace 100 MΩ

SAEIW-M12BD-4-HTL

Weidmüller Interface GmbH & Co. KG
Klingenbergstraße 26
D-32758 Detmold
Germany

www.weidmueller.com

Technické údaje

Stupeň krytí	IP67	Cykly zapojování	≥ 100
--------------	------	------------------	-------

Údaje o materiálu

Materiál kontaktu	Slitina	Povrch kontaktu	Au (zlato)
-------------------	---------	-----------------	------------

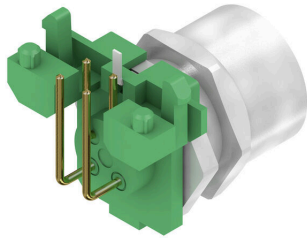
Důležitá poznámka

Poznámky

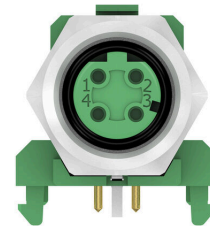
Klasifikace

ETIM 8.0	EC003568	ETIM 9.0	EC003568
ETIM 10.0	EC003568	ECLASS 14.0	27-44-01-10
ECLASS 15.0	27-44-01-10		

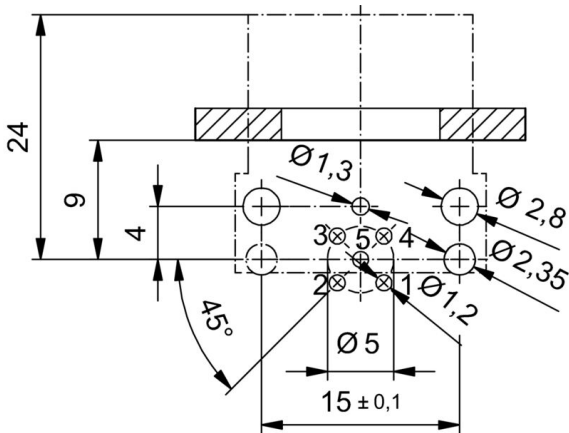
Obrázek výrobku



Obrázek výrobku



DPS design



Přední panel

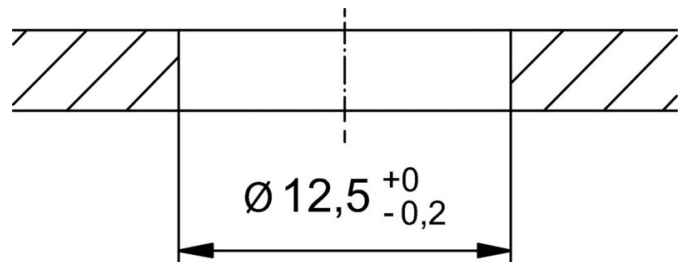


Schéma pólů

