

## SAIE-M12S-5A-FV-26-LK

Weidmüller Interface GmbH & Co. KG

Klingenbergstraße 26

D-32758 Detmold

Germany

[www.weidmueller.com](http://www.weidmueller.com)



Společnost Weidmüller je předním světovým poskytovatelem konektorů. Stěžejním produktem v této řadě jsou konektory, které společnost Weidmüller označuje jménem SAI. Při vývoji SAI produktů se technici společnosti Weidmüller vždy soustředili na dosažení racionální, cenově efektivní koncepce instalace a – spolu s hlavními uživateli – na trh dodávají velmi dobře přijímané produkty, které nastavují světové standardy ve funkčnosti a kvalitě. Nejlepším příkladem jsou nové rozvaděče M12 kódované S a T. Tyto moduly jsou charakteristické velmi vysokým proudem a napětím. Umožňuje to je použít například s třífázovými motory.

### Všeobecné objednací údaje

Verze	Vestavěné zástrčky, M12, Montážní závit: , Počet pólů: 5, Délka vlákna / kabelu:
Číslo objednávky	<a href="#">2424370000</a>
Typ	SAIE-M12S-5A-FV-26-LK
GTIN (EAN)	4050118432169
Množství	10 items

## Technické údaje

## Osvědčení

ROHS Shoda

## Rozměry a hmotnosti

Čistá hmotnost 20 g

## Shoda produktu s prostředím

Stav souladu se směrnicí RoHS	V souladu s výjimkou
Výjimka ze směrnice RoHS (je-li použitelné/známo)	6c
REACH SVHC	Lead 7439-92-1
SCIP	Oea6d931-f9e9-40a6-89d9-8d67103189d3

## Technické údaje o zásuvném konektoru DPS

Počet pólů	5	Kódování	A-kódování
Typ montáže	Přední montáž	Skříň	M12 konektor samec
Povrch krytu	poniklované	Připojení stínění	Ne
Jmenovité napětí	60 V	Jmenovité napětí	250 V (4 póly) / 60 V (5 pólů)
Jmenovitý proud	4 A	Jmenovitý proud	4 A
Rozsah teplot	-30...80 °C	Stupeň krytí	IP67
Povrch kontaktu	Au (zlato)	Hlavní materiál krytu	CuZn, poniklované
Připojovací závit	M12	Utahovací moment	M12: 0,8 Nm
Odpor izolace	100 MΩ	Závažnost znečištění	3 (2 vně utěsněného prostoru)
Cykly zapojování	≥ 100	Materiál kontaktu	Slitina
Aretační matice, materiál	Poniklovaný CuZn	Materiál krytu montovaného s přírubou	Poniklovaný CuZn

## Obecné informace

Počet pólů	5	Hlavní materiál krytu	CuZn, poniklované
Připojovací závit	M12	Materiál kontaktu	Slitina
Povrch kontaktu	Au (zlato)	Typ montáže	Přední montáž
Stupeň krytí	IP67	Cykly zapojování	≥ 100

## Systémové parametry

Počet pólů	5	Množství řady kolíků	1
Odpor izolace	100 MΩ	Stupeň krytí	IP67
Cykly zapojování	≥ 100		

## Údaje o materiálu

Materiál kontaktu	Slitina	Povrch kontaktu	Au (zlato)
-------------------	---------	-----------------	------------

## Důležitá poznámka

Poznámky

## Klasifikace

ETIM 8.0	EC003569	ETIM 9.0	EC003569
ETIM 10.0	EC003569	ECLASS 14.0	27-44-01-09

**Technické údaje**

ECLASS 15.0

27-44-01-09

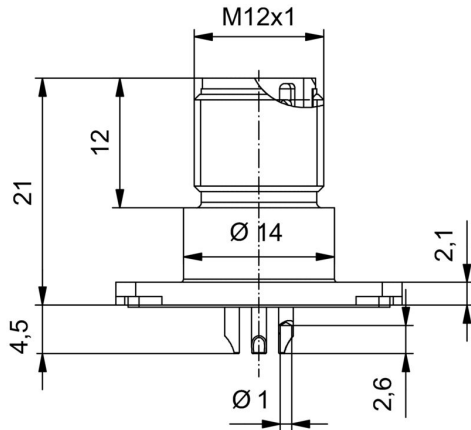
## SAIE-M12S-5A-FV-26-LK

Weidmüller Interface GmbH & Co. KG  
Klingenbergstraße 26  
D-32758 Detmold  
Germany

[www.weidmueller.com](http://www.weidmueller.com)

## Nákresy

### Rozměrový výkres



### Schéma pólů



### Výřez instalace

