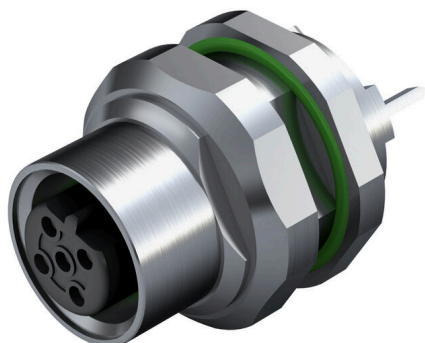


**Podobné ilustraci**

Společnost Weidmüller je předním světovým poskytovatelem konektorů. Stěžejním produktem v této řadě jsou konektory, které společnost Weidmüller označuje jménem SAI. Při vývoji SAI produktů se technici společnosti Weidmüller vždy soustředili na dosažení racionální, cenově efektivní koncepce instalace a – spolu s hlavními uživateli – na trh dodávají velmi dobře přijímané produkty, které nastavují světové standardy ve funkčnosti a kvalitě. Nejlepším příkladem jsou nové rozvaděče M12 kódované S a T. Tyto moduly jsou charakteristické velmi vysokým proudem a napětím. Umožňuje to je použít například s třífázovými motory.

**Všeobecné objednací údaje**

Verze	Vestavěné zástrčky, M12, Montážní závit: M 16, Počet pólů: 4, Délka vlákna / kabelu:
Číslo objednávky	<a href="#">2424040000</a>
Typ	SAIE-M12S-4AS-H6.75TL
GTIN (EAN)	4050118432275
Množství	10 items

## Technické údaje

## Osvědčení

ROHS Shoda

## Rozměry a hmotnosti

Čistá hmotnost 20 g

## Shoda produktu s prostředím

Stav souladu se směrnicí RoHS	V souladu s výjimkou
Výjimka ze směrnice RoHS (je-li použitelné/známo)	6c
REACH SVHC	Lead 7439-92-1
SCIP	Oea6d931-f9e9-40a6-89d9-8d67103189d3

## Technické údaje o zásuvném konektoru DPS

Počet pólů	4
Kódování	A-kódování
Typ montáže	Montáž na zadní panel
Skříně	M12 konektor samec
Výška instalace	6.75 mm
Povrch krytu	poniklované
Připojení stínění	Ano
Montážní závit	M16
Jmenovité napětí	250 V
Jmenovité napětí	250 V (4 póly) / 60 V (5 pólů) / 30 V (8 pólů)
Jmenovitý proud	4 A
Jmenovitý proud	4 A (5 pólů) / 2 A (8 pólů)
Rozsah teplot	-30...80 °C
Stupeň krytí	IP67
Povrch kontaktu	Au (zlato)
Hlavní materiál krytu	CuZn, poniklované
Připojovací závit	M12
Utahovací moment	M12: 0,8 Nm
Montážní závit	M 16
Rozpětí utahovacího momentu instalace	1.2 Nm
Utahovací moment instalace	max. 1.2 Nm
Montáž na PCB desku	Připojení pájením přetavením průchozím otvorem
Odpor izolace	100 MΩ
Závažnost znečištění	3 (2 vně utěsněného prostoru)
Cykly zapojování	≥ 100
Materiál kontaktu	Slitina
Aretační matice, materiál	Poniklovaný CuZn
Materiál krytu montovaného s přírubou	Poniklovaný CuZn

## Obecné informace

Počet pólů	4	Hlavní materiál krytu	CuZn, poniklované
Připojovací závit	M12	Materiál kontaktu	Slitina
Povrch kontaktu	Au (zlato)	Typ montáže	Montáž na zadní panel
Stupeň krytí	IP67	Cykly zapojování	≥ 100

**Technické údaje****Systémové parametry**

Montáž na PCB desku	Připojení pájením přetavením průchozím otvorem	Počet pólů	4
Množství řady kolíků	1	Odpor izolace	100 MΩ
Stupeň krytí	IP67	Cykly zapojování	≥ 100

**Údaje o materiálu**

Materiál kontaktu	Slitina	Povrch kontaktu	Au (zlato)
-------------------	---------	-----------------	------------

**Důležitá poznámka**

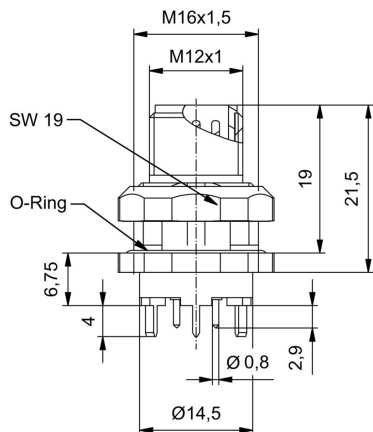
Poznámky

**Klasifikace**

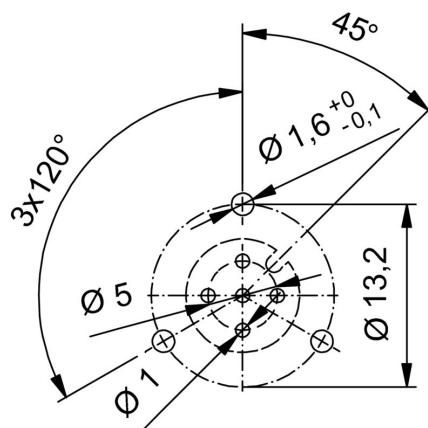
ETIM 8.0	EC003568	ETIM 9.0	EC003568
ETIM 10.0	EC003568	ECLASS 14.0	27-44-01-10
ECLASS 15.0	27-44-01-10		

**Nákresy**

**Rozměrový výkres**



**DPS design**



**Schéma pólů**

