

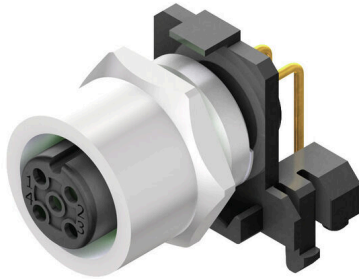
**SAIEW-M12B-5S-FTL****Weidmüller Interface GmbH & Co. KG**

Klingenbergstraße 26

D-32758 Detmold

Germany

www.weidmueller.com

**Podobné ilustraci**

Společnost Weidmüller je předním světovým poskytovatelem konektorů. Stěžejním produktem v této řadě jsou konektory, které společnost Weidmüller označuje jménem SAI. Při vývoji SAI produktů se technici společnosti Weidmüller vždy soustředili na dosažení racionální, cenově efektivní koncepce instalace a – spolu s hlavními uživateli – na trh dodávají velmi dobře přijímané produkty, které nastavují světové standardy ve funkčnosti a kvalitě. Nejlepším příkladem jsou nové rozvaděče M12 kódované S a T. Tyto moduly jsou charakteristické velmi vysokým proudem a napětím. Umožňuje to je použít například s třífázovými motory.

**Všeobecné objednací údaje**

Verze	Vestavěné zástrčky, M12, Montážní závit: M 12, Počet pólů: 5, Délka vlákna / kabelu:
Číslo objednávky	<a href="#">2423630000</a>
Typ	SAIEW-M12B-5S-FTL
GTIN (EAN)	4050118431674
Množství	10 items

## SAIEW-M12B-5S-FTL

Weidmüller Interface GmbH & Co. KG  
Klingenbergstraße 26  
D-32758 Detmold  
Germany

www.weidmueller.com

## Technical data

## Osvědčení

ROHS	Shoda
------	-------

## Rozměry a hmotnosti

Čistá hmotnost	10.4 g
----------------	--------

## Shoda produktu s prostředím

Stav souladu se směrnicí RoHS	V souladu s výjimkou
Výjimka ze směrnice RoHS (je-li použitelné/známo)	6c
REACH SVHC	Lead 7439-92-1
SCIP	Oea6d931-f9e9-40a6-89d9-8d67103189d3

## Technické údaje o zásuvném konektoru DPS

Počet pólů	5		
Kódování	A-kódování		
Typ montáže	Přední montáž		
Skříně	M12 konektor samice		
Připojení stínění	Ano		
Montážní závit	M12		
Jmenovité napětí	60 V		
Jmenovité napětí	250 V (4 póly) / 60 V (5 pólů)		
Jmenovitý proud	4 A		
Jmenovitý proud	4 A		
Rozsah teplot	-30...80 °C		
Stupeň krytí	IP67		
Povrch kontaktu	Au (zlato)		
Hlavní materiál krytu	CuZn, poniklované		
Připojovací závit	M12		
Utahovací moment	M12: 0,8 Nm		
Montážní závit	M 12		
Rozpětí utahovacího momentu instalace	1.2 Nm		
Utahovací moment instalace	max.	1.2 Nm	
Odpor izolace	100 MΩ		
Závažnost znečištění	3 (2 vně utěsněného prostoru)		
Cykly zapojování	≥ 100		
Materiál kontaktu	Slitina		
Aretační matice, materiál	Poniklovaný CuZn		
Materiál krytu montovaného s přírubou	Poniklovaný CuZn		

## Obecné informace

Počet pólů	5	Hlavní materiál krytu	CuZn, poniklované
Připojovací závit	M12	Materiál kontaktu	Slitina
Povrch kontaktu	Au (zlato)	Typ montáže	Přední montáž
Stupeň krytí	IP67	Cykly zapojování	≥ 100

## Systémové parametry

Počet pólů	5	Množství řady kolíků	1
Odpor izolace	100 MΩ	Stupeň krytí	IP67
Cykly zapojování	≥ 100		

**SAIEW-M12B-5S-FTL**

**Weidmüller Interface GmbH & Co. KG**  
Klingenbergstraße 26  
D-32758 Detmold  
Germany

[www.weidmueller.com](http://www.weidmueller.com)

**Technical data****Udaje o materiálu**

Materiál kontaktu	Slitina	Povrch kontaktu	Au (zlato)
-------------------	---------	-----------------	------------

**Důležitá poznámka**

Poznámky

**Klasifikace**

ETIM 8.0	EC003568	ETIM 9.0	EC003568
ETIM 10.0	EC003568	ECLASS 14.0	27-44-01-10
ECLASS 15.0	27-44-01-10		

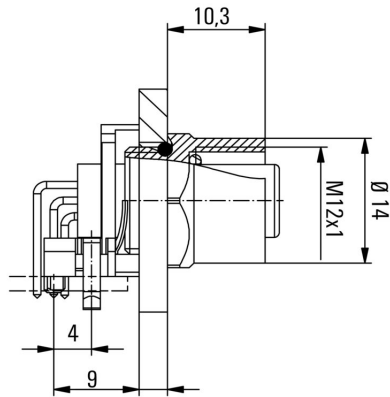
**SAIEW-M12B-5S-FTL**

**Weidmüller Interface GmbH & Co. KG**  
 Klingenbergstraße 26  
 D-32758 Detmold  
 Germany

www.weidmueller.com

**Drawings**

**Rozměrový výkres**



**DPS design**



**Přední panel**



**Schéma pólů**



M12 = A-coded