

SAIE-M12B-8S-9/14SMT

Weidmüller Interface GmbH & Co. KG

Klingenbergstraße 26

D-32758 Detmold

Germany

www.weidmueller.com

Podobné ilustraci



Společnost Weidmüller je předním světovým poskytovatelem konektorů. Stěžejním produktem v této řadě jsou konektory, které společnost Weidmüller označuje jménem SAI. Při vývoji SAI produktů se technici společnosti Weidmüller vždy soustředili na dosažení racionální, cenově efektivní koncepce instalace a – spolu s hlavními uživateli – na trh dodávají velmi dobře přijímané produkty, které nastavují světové standardy ve funkčnosti a kvalitě. Nejlepším příkladem jsou nové rozvaděče M12 kódované S a T. Tyto moduly jsou charakteristické velmi vysokým proudem a napětím. Umožňuje to je použít například s třífázovými motory.

Všeobecné objednací údaje

Verze	Vestavěné zástrčky, M12, Montážní závit: M 14, Počet pólů: 8, Délka vlákna / kabelu:
Číslo objednávky	2423470000
Typ	SAIE-M12B-8S-9/14SMT
GTIN (EAN)	4050118431872
Množství	25 items

Technické údaje

Osvědčení

ROHS	Shoda
------	-------

Rozměry a hmotnosti

Čistá hmotnost	8.3 g
----------------	-------

Shoda produktu s prostředím

Stav souladu se směrnicí RoHS	V souladu s výjimkou
Výjimka ze směrnice RoHS (je-li použitelné/známo)	6c
REACH SVHC	Lead 7439-92-1
SCIP	Oea6d931-f9e9-40a6-89d9-8d67103189d3

Technické údaje o zásuvném konektoru DPS

Počet pólů	8
Kódování	A-kódování
Skříň	M12 konektor samice
Výška instalace	9 mm
Povrch krytu	poniklované
Připojení stínění	Ano
Montážní závit	M14
Jmenovité napětí	30 V
Jmenovité napětí	250 V (4 póly) / 60 V (5 pólů) / 30 V (8 pólů)
Jmenovitý proud	2 A
Jmenovitý proud	4 A (4 a 5 pólů) / 2 A (8 pólů)
Rozsah teplot	-30...80 °C
Stupeň krytí	IP67
Povrch kontaktu	Au (zlato)
Hlavní materiál krytu	CuZn, poniklované
Připojovací závit	M12
Utahovací moment	M12: 0,8 Nm
Montážní závit	M 14
Rozpětí utahovacího momentu instalace	1.2 Nm
Utahovací moment instalace	max. 1.2 Nm
Montáž na PCB desku	Pájené připojení SMD
Odpor izolace	100 MΩ
Závažnost znečištění	3 (2 vně utěsněného prostoru)
Cykly zapojování	≥ 100
Materiál kontaktu	Slitina
Aretační matice, materiál	Poniklovaný CuZn
Materiál krytu montovaného s přírubou	Poniklovaný CuZn

Obecné informace

Počet pólů	8	Hlavní materiál krytu	CuZn, poniklované
Připojovací závit	M12	Materiál kontaktu	Slitina
Povrch kontaktu	Au (zlato)	Stupeň krytí	IP67
Cykly zapojování	≥ 100		

Systémové parametry

Montáž na PCB desku	Pájené připojení SMD	Počet pólů	8
Množství řady kolíků	1	Odpor izolace	100 MΩ

Technické údaje

Stupeň krytí	IP67	Cykly zapojování	≥ 100
--------------	------	------------------	-------

Údaje o materiálu

Materiál kontaktu	Slitina	Povrch kontaktu	Au (zlato)
-------------------	---------	-----------------	------------

Důležitá poznámka

Poznámky

Klasifikace

ETIM 8.0	EC003568	ETIM 9.0	EC003568
ETIM 10.0	EC003568	ECLASS 14.0	27-44-01-10
ECLASS 15.0	27-44-01-10		

Nákresy

Rozměrový výkres

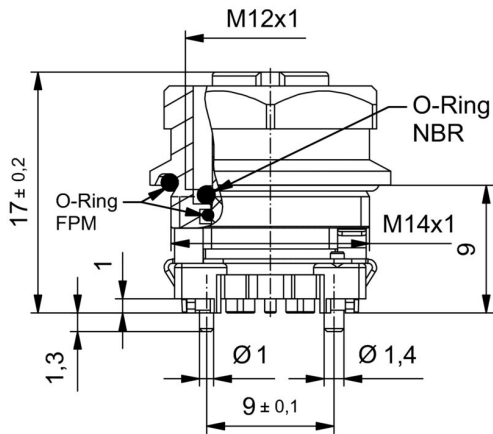


Schéma pólů



DPS design

