

SAIE-M8B-5-F9THR

Weidmüller Interface GmbH & Co. KG

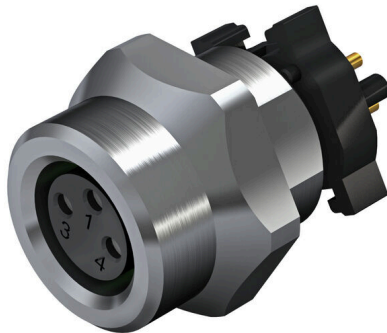
Klingenbergstraße 26

D-32758 Detmold

Germany

www.weidmueller.com

Podobné ilustraci



Společnost Weidmüller je předním světovým poskytovatelem konektorů. Stěžejním produktem v této řadě jsou konektory, které společnost Weidmüller označuje jménem SAI. Při vývoji SAI produktů se technici společnosti Weidmüller vždy soustředili na dosažení racionální, cenově efektivní koncepce instalace a – spolu s hlavními uživateli – na trh dodávají velmi dobře přijímané produkty, které nastavují světové standardy ve funkčnosti a kvalitě. Nejlepším příkladem jsou nové rozvaděče M12 kódované S a T. Tyto moduly jsou charakteristické velmi vysokým proudem a napětím. Umožňuje to je použít například s třífázovými motory.

Všeobecné objednací údaje

Verze	Vestavěné zástrčky, M8, Montážní závit: M10, Počet pólů: 5, Délka vlákna / kabelu:
Číslo objednávky	2423250000
Typ	SAIE-M8B-5-F9THR
GTIN (EAN)	4050118430387
Množství	25 items

SAIE-M8B-5-F9THR

Weidmüller Interface GmbH & Co. KG

Klingenbergstraße 26

D-32758 Detmold

Germany

www.weidmueller.com

Technical data

Osvědčení

ROHS Shoda

Rozměry a hmotnosti

Čistá hmotnost 9.36 g

Shoda produktu s prostředím

Stav souladu se směrnicí RoHS	V souladu s výjimkou
Výjimka ze směrnice RoHS (je-li použitelné/známo)	6c
REACH SVHC	Lead 7439-92-1
SCIP	Oea6d931-f9e9-40a6-89d9-8d67103189d3

Technické údaje o zásuvném konektoru DPS

Počet pólů	5
Kódování	B-kódování
Typ montáže	Přední montáž
Skříň	M8 konektor samice
Výška instalace	9 mm
Povrch krytu	poniklované
Připojení stínění	Ne
Montážní závit	M 10
Jmenovité napětí	30 V
Jmenovité napětí	60 V (3 póly) / 30 V (4, 5 a 8 pólů)
Jmenovitý proud	4 A
Jmenovitý proud	4 A
Rozsah teplot	-30...80 °C
Stupeň krytí	IP67
Povrch kontaktu	Au (zlato)
Hlavní materiál krytu	CuZn, poniklované
Připojovací závit	M8
Utahovací moment	M8: 0,5 Nm
Montážní závit	M10
Rozpětí utahovacího momentu instalace	0.8 Nm
Utahovací moment instalace	max. 0.8 Nm
Montáž na PCB desku	Připojení pájením přetavením průchozím otvorem
Odpor izolace	100 MΩ
Závažnost znečištění	3 (2 vně utěsněného prostoru)
Cykly zapojování	≥ 100
Materiál kontaktu	Slitina
Materiál těsnění	FPM
Aretační matice, materiál	Poniklovaný CuZn
Materiál krytu montovaného s přírubou	Poniklovaný CuZn
Spárovací materiál	PUR

Obecné informace

Počet pólů	5	Hlavní materiál krytu	CuZn, poniklované
Připojovací závit	M8	Materiál kontaktu	Slitina
Povrch kontaktu	Au (zlato)	Typ montáže	Přední montáž
Stupeň krytí	IP67	Cykly zapojování	≥ 100

SAIE-M8B-5-F9THR

Weidmüller Interface GmbH & Co. KG

Klingenbergstraße 26

D-32758 Detmold

Germany

www.weidmueller.com

Technical data

Systémové parametry

Montáž na PCB desku	Připojení pájením přetavením průchozím otvorem	Počet pólů	5
Množství řady kolíků	1	Odpor izolace	100 MΩ
Stupeň krytí	IP67	Cykly zapojování	≥ 100

Udaje o materiálu

Materiál kontaktu	Slitina	Povrch kontaktu	Au (zlato)
-------------------	---------	-----------------	------------

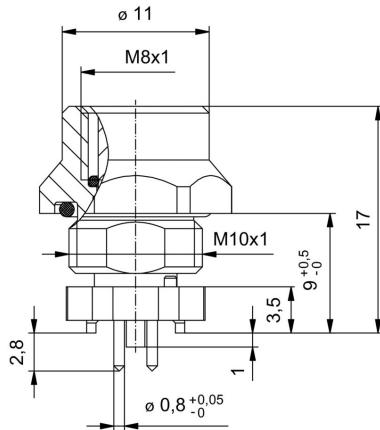
Důležitá poznámka

Poznámky

Klasifikace

ETIM 8.0	EC003568	ETIM 9.0	EC003568
ETIM 10.0	EC003568	ECLASS 14.0	27-44-01-10
ECLASS 15.0	27-44-01-10		

Rozměrový výkres



DPS design

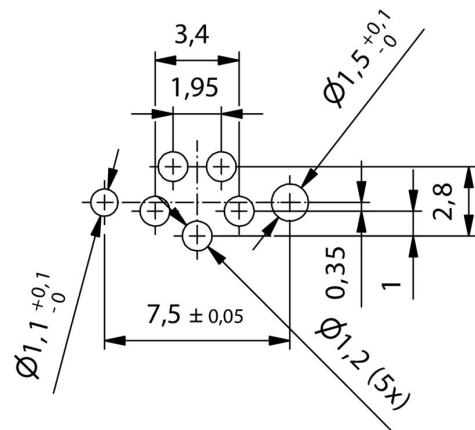


Schéma pólů

