

SAIE-M8B-4S-F9THR**Weidmüller Interface GmbH & Co. KG**

Klingenbergstraße 26

D-32758 Detmold

Germany

www.weidmueller.com



Společnost Weidmüller je předním světovým poskytovatelem konektorů. Stěžejním produktem v této řadě jsou konektory, které společnost Weidmüller označuje jménem SAI. Při vývoji SAI produktů se technici společnosti Weidmüller vždy soustředili na dosažení racionální, cenově efektivní koncepce instalace a – spolu s hlavními uživateli – na trh dodávají velmi dobře přijímané produkty, které nastavují světové standardy ve funkčnosti a kvalitě. Nejlepším příkladem jsou nové rozvaděče M12 kódované S a T. Tyto moduly jsou charakteristické velmi vysokým proudem a napětím. Umožňuje to je použít například s třífázovými motory.

Všeobecné objednací údaje

Verze	Vestavěné zástrčky, M8, Montážní závit: M10, Počet pólů: 4, Délka vlákna / kabelu:
Číslo objednávky	2423010000
Typ	SAIE-M8B-4S-F9THR
GTIN (EAN)	4050118429909
Množství	25 items

SAIE-M8B-4S-F9THR

Weidmüller Interface GmbH & Co. KG

Klingenbergstraße 26

D-32758 Detmold

Germany

www.weidmueller.com

Technical data

Osvědčení

ROHS Shoda

Rozměry a hmotnosti

Čistá hmotnost 8.48 g

Shoda produktu s prostředím

Stav souladu se směrnicí RoHS V souladu s výjimkou

Výjimka ze směrnice RoHS (je-li použitelné/známo) 6c

REACH SVHC Lead 7439-92-1

SCIP 0ea6d931-f9e9-40a6-89d9-8d67103189d3

Technické údaje o zásuvném konektoru DPS

Počet pólů 4

Kódování M8 = ne

Typ montáže Přední montáž

Skříň M8 konektor samice

Výška instalace 9 mm

Povrch krytu poniklované

Připojení stínění Ano

Montážní závit M 10

Jmenovité napětí 30 V

Jmenovité napětí 60 V (3 póly) / 30 V (4, 5 a 8 pólů)

Jmenovitý proud 4 A

Jmenovitý proud 4 A (3, 4 a 5 pólů) / 1,5 A (8 pólů)

Rozsah teplot -30...80 °C

Stupeň krytí IP67

Povrch kontaktu Au (zlato)

Hlavní materiál krytu CuZn, poniklované

Připojovací závit M8

Utahovací moment M8: 0,5 Nm

Montážní závit M10

Rozpětí utahovacího momentu instalace 0.8 Nm

Utahovací moment instalace max. 0.8 Nm

Montáž na PCB desku Připojení pájením přetavením průchozím otvorem

Odpor izolace 100 MΩ

Závažnost znečištění 3 (2 vně utěsněného prostoru)

Cykly zapojování ≥ 100

Materiál kontaktu Slitina

Materiál těsnění FPM

Aretační matice, materiál Poniklovaný CuZn

Materiál krytu montovaného s přírubou Poniklovaný CuZn

Spárovací materiál PUR

Obecné informace

Počet pólů 4 Hlavní materiál krytu CuZn, poniklované

Připojovací závit M8 Materiál kontaktu Slitina

Povrch kontaktu Au (zlato) Typ montáže Přední montáž

Stupeň krytí IP67 Cykly zapojování ≥ 100

SAIE-M8B-4S-F9THR

Weidmüller Interface GmbH & Co. KG

Klingenbergstraße 26

D-32758 Detmold

Germany

www.weidmueller.com

Technical data

Systémové parametry

Montáž na PCB desku	Připojení pájením přetavením průchozím otvorem	Počet pólů	4
Množství řady kolíků	1	Odpor izolace	100 MΩ
Stupeň krytí	IP67	Cykly zapojování	≥ 100

Udaje o materiálu

Materiál kontaktu	Slitina	Povrch kontaktu	Au (zlato)
-------------------	---------	-----------------	------------

Důležitá poznámka

Poznámky

Klasifikace

ETIM 8.0	EC003568	ETIM 9.0	EC003568
ETIM 10.0	EC003568	ECLASS 14.0	27-44-01-10
ECLASS 15.0	27-44-01-10		

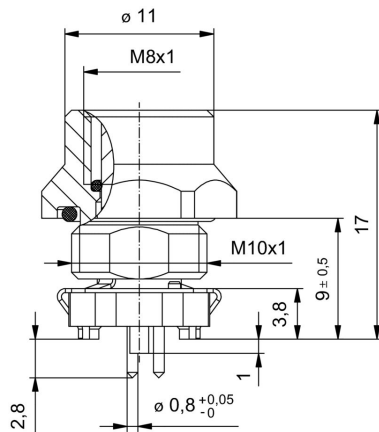
SAIE-M8B-4S-F9THR

Weidmüller Interface GmbH & Co. KG
 Klingenbergstraße 26
 D-32758 Detmold
 Germany

www.weidmueller.com

Drawings

Rozměrový výkres



DPS design

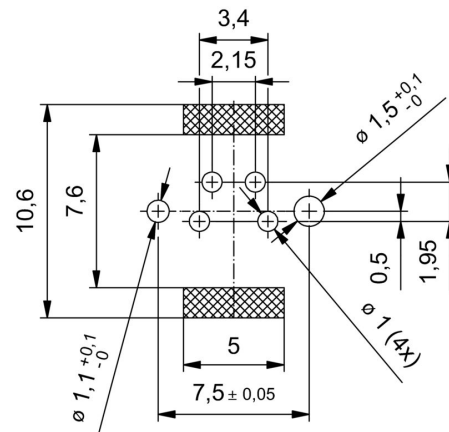


Schéma pólů

