

SAIE-M8B-4-H6THR

Weidmüller Interface GmbH & Co. KG

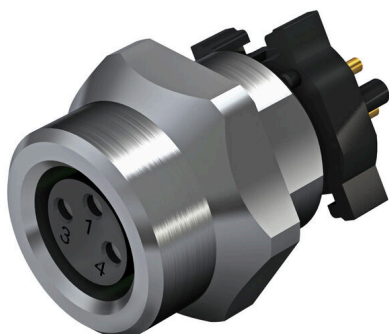
Klingenbergstraße 26

D-32758 Detmold

Germany

www.weidmueller.com

Podobné ilustraci



Společnost Weidmüller je předním světovým poskytovatelem konektorů. Stěžejním produktem v této řadě jsou konektory, které společnost Weidmüller označuje jménem SAI. Při vývoji SAI produktů se technici společnosti Weidmüller vždy soustředili na dosažení racionální, cenově efektivní koncepce instalace a – spolu s hlavními uživateli – na trh dodávají velmi dobře přijímané produkty, které nastavují světové standardy ve funkčnosti a kvalitě. Nejlepším příkladem jsou nové rozvaděče M12 kódované S a T. Tyto moduly jsou charakteristické velmi vysokým proudem a napětím. Umožňuje to je použít například s třífázovými motory.

Všeobecné objednací údaje

Verze	Vestavěné zástrčky, M8, Montážní závit: M10, Počet pólů: 4, Délka vlákna / kabelu:
Číslo objednávky	2422980000
Typ	SAIE-M8B-4-H6THR
GTIN (EAN)	4050118430301
Množství	25 items

Technické údaje

Osvědčení

ROHS Shoda

Rozměry a hmotnosti

Čistá hmotnost 9.76 g

Shoda produktu s prostředím

Stav souladu se směrnicí RoHS	V souladu s výjimkou
Výjimka ze směrnice RoHS (je-li použitelné/známo)	6c
REACH SVHC	Lead 7439-92-1
SCIP	Oea6d931-f9e9-40a6-89d9-8d67103189d3

Technické údaje o zásuvném konektoru DPS

Počet pólů	4
Kódování	M8 = ne
Typ montáže	Montáž na zadní panel
Skříně	M8 konektor samice
Výška instalace	6 mm
Povrch krytu	poniklované
Připojení stínění	Ne
Montážní závit	Kontakt: M10 / Konektor samice: M12
Jmenovité napětí	30 V
Jmenovité napětí	30 V
Jmenovitý proud	4 A
Jmenovitý proud	4 A (3, 4 a 5 pólů) / 1,5 A (8 pólů)
Rozsah teplot	-30...80 °C
Stupeň krytí	IP67
Povrch kontaktu	Au (zlato)
Hlavní materiál krytu	CuZn, poniklované
Připojovací závit	M8
Utahovací moment	M8: 0,5 Nm
Montážní závit	M10
Rozpětí utahovacího momentu instalace	1.2 Nm
Utahovací moment instalace	max. 1.2 Nm
Montáž na PCB desku	Připojení pájením přetavením průchozím otvorem
Odpor izolace	100 MΩ
Závažnost znečištění	3 (2 vně utěsněného prostoru)
Cykly zapojování	≥ 100
Materiál kontaktu	Slitina
Materiál těsnění	FPM
Aretační matice, materiál	Poniklovaný CuZn
Materiál krytu montovaného s přírubou	Poniklovaný CuZn
Spárovací materiál	PUR

Obecné informace

Počet pólů	4	Hlavní materiál krytu	CuZn, poniklované
Připojovací závit	M8	Materiál kontaktu	Slitina
Povrch kontaktu	Au (zlato)	Typ montáže	Montáž na zadní panel
Stupeň krytí	IP67	Cykly zapojování	≥ 100

Technické údaje**Systémové parametry**

Montáž na PCB desku	Připojení pájením přetavením průchozím otvorem	Počet pólů	4
Množství řady kolíků	1	Odpor izolace	100 MΩ
Stupeň krytí	IP67	Cykly zapojování	≥ 100

Údaje o materiálu

Materiál kontaktu	Slitina	Povrch kontaktu	Au (zlato)
-------------------	---------	-----------------	------------

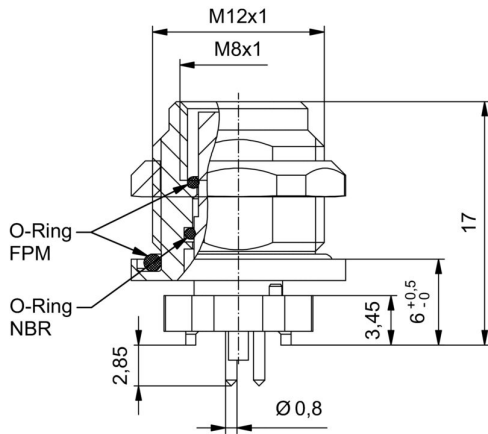
Důležitá poznámka

Poznámky

Klasifikace

ETIM 8.0	EC003568	ETIM 9.0	EC003568
ETIM 10.0	EC003568	ECLASS 14.0	27-44-01-10
ECLASS 15.0	27-44-01-10		

Rozměrový výkres



DPS design

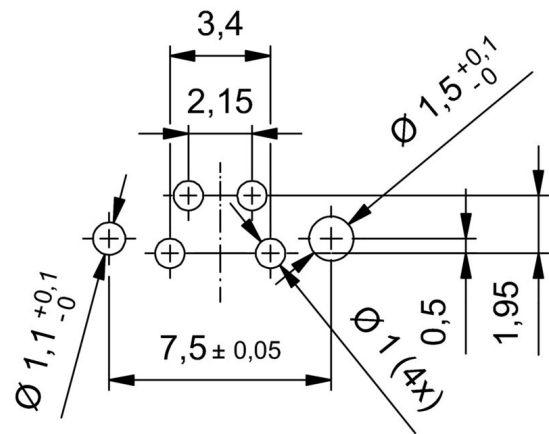


Schéma pólů

