

SAIE-M8S-3-F9THR**Weidmüller Interface GmbH & Co. KG**

Klingenbergstraße 26

D-32758 Detmold

Germany

www.weidmueller.com



Společnost Weidmüller je předním světovým poskytovatelem konektorů. Stěžejním produktem v této řadě jsou konektory, které společnost Weidmüller označuje jménem SAI. Při vývoji SAI produktů se technici společnosti Weidmüller vždy soustředili na dosažení racionální, cenově efektivní koncepce instalace a – spolu s hlavními uživateli – na trh dodávají velmi dobře přijímané produkty, které nastavují světové standardy ve funkčnosti a kvalitě. Nejlepším příkladem jsou nové rozvaděče M12 kódované S a T. Tyto moduly jsou charakteristické velmi vysokým proudem a napětím. Umožňuje to je použít například s třífázovými motory.

Všeobecné objednací údaje

| | |
|------------------|---|
| Verze | Vestavěné zástrčky, M8, Montážní závit: M10, Počet pólů: 3, Délka vlákna / kabelu: |
| Číslo objednávky | 2422860000 |
| Typ | SAIE-M8S-3-F9THR |
| GTIN (EAN) | 4050118430165 |
| Množství | 25 items |

SAIE-M8S-3-F9THR

Weidmüller Interface GmbH & Co. KG

Klingenbergstraße 26

D-32758 Detmold

Germany

www.weidmueller.com

Technical data

Osvědčení

ROHS Shoda

Rozměry a hmotnosti

Čistá hmotnost 6.69 g

Shoda produktu s prostředím

| | |
|---|--------------------------------------|
| Stav souladu se směrnicí RoHS | V souladu s výjimkou |
| Výjimka ze směrnice RoHS (je-li použitelné/známo) | 6c |
| REACH SVHC | Lead 7439-92-1 |
| SCIP | Oea6d931-f9e9-40a6-89d9-8d67103189d3 |

Technické údaje o zásuvném konektoru DPS

| | |
|---------------------------------------|--|
| Počet pólů | 3 |
| Kódování | M8 = ne |
| Typ montáže | Přední montáž |
| Skříňe | M8 konektor samec |
| Výška instalace | 9 mm |
| Povrch krytu | poniklované |
| Připojení stínění | Ne |
| Montážní závit | M 10 |
| Jmenovité napětí | 60 V |
| Jmenovité napětí | 60 V (3 póly) / 30 V (4, 5 a 8 pólů) |
| Jmenovitý proud | 4 A |
| Jmenovitý proud | 4 A |
| Rozsah teplot | -30...80 °C |
| Stupeň krytí | IP67 |
| Povrch kontaktu | Au (zlato) |
| Hlavní materiál krytu | CuZn, poniklované |
| Připojovací závit | M8 |
| Utahovací moment | M8: 0,5 Nm |
| Montážní závit | M10 |
| Rozpětí utahovacího momentu instalace | 0.8 Nm |
| Utahovací moment instalace | max. 0.8 Nm |
| Montáž na PCB desku | Připojení pájením přetavením průchozím otvorem |
| Odpor izolace | 100 MΩ |
| Závažnost znečištění | 3 (2 vně utěsněného prostoru) |
| Cykly zapojování | ≥ 100 |
| Materiál kontaktu | Slitina |
| Materiál těsnění | NBR |
| Aretační matice, materiál | Poniklovaný CuZn |
| Materiál krytu montovaného s přírubou | Poniklovaný CuZn |
| Spárovací materiál | PUR |

Obecné informace

| | | | |
|-------------------|------------|-----------------------|-------------------|
| Počet pólů | 3 | Hlavní materiál krytu | CuZn, poniklované |
| Připojovací závit | M8 | Materiál kontaktu | Slitina |
| Povrch kontaktu | Au (zlato) | Typ montáže | Přední montáž |
| Stupeň krytí | IP67 | Cykly zapojování | ≥ 100 |

SAIE-M8S-3-F9THR

Weidmüller Interface GmbH & Co. KG
Klingenbergstraße 26
D-32758 Detmold
Germany

www.weidmueller.com

Technical data

Systémové parametry

| | | | |
|----------------------|--|------------------|--------|
| Montáž na PCB desku | Připojení pájením přetavením průchozím otvorem | Počet pólů | 3 |
| Množství řady kolíků | 1 | Odpor izolace | 100 MΩ |
| Stupeň krytí | IP67 | Cykly zapojování | ≥ 100 |

Udaje o materiálu

| | | | |
|-------------------|---------|-----------------|------------|
| Materiál kontaktu | Slitina | Povrch kontaktu | Au (zlato) |
|-------------------|---------|-----------------|------------|

Důležitá poznámka

Poznámky

Klasifikace

| | | | |
|-------------|-------------|-------------|-------------|
| ETIM 8.0 | EC003568 | ETIM 9.0 | EC003568 |
| ETIM 10.0 | EC003568 | ECLASS 14.0 | 27-44-01-10 |
| ECLASS 15.0 | 27-44-01-10 | | |

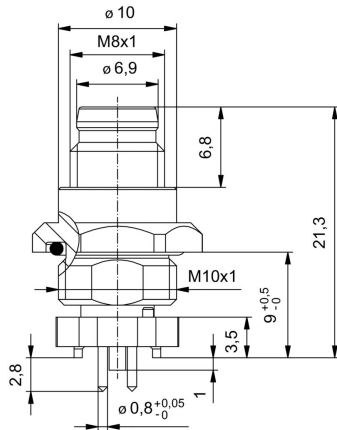
SAIE-M8S-3-F9THR

Weidmüller Interface GmbH & Co. KG
 Klingenbergstraße 26
 D-32758 Detmold
 Germany

Drawings

www.weidmueller.com

Rozměrový výkres



DPS design



Schéma pólů

