

## SAID-M12BB-4S-9SMT

**Weidmüller Interface GmbH & Co. KG**  
Klingenbergstraße 26  
D-32758 Detmold  
Germany

[www.weidmueller.com](http://www.weidmueller.com)



Společnost Weidmüller je předním světovým poskytovatelem konektorů. Stěžejním produktem v této řadě jsou konektory, které společnost Weidmüller označuje jménem SAI. Při vývoji SAI produktů se technici společnosti Weidmüller vždy soustředili na dosažení racionální, cenově efektivní koncepce instalace a – spolu s hlavními uživateli – na trh dodávají velmi dobře přijímané produkty, které nastavují světové standardy ve funkčnosti a kvalitě. Nejlepším příkladem jsou nové rozvaděče M12 kódované S a T. Tyto moduly jsou charakteristické velmi vysokým proudem a napětím. Umožňuje to je použít například s třífázovými motory.

### Všeobecné objednací údaje

Verze	Vestavěné zástrčky, M12, Montážní závit: , Počet pólů: 4, Délka vlákna / kabelu:
Číslo objednávky	<a href="#">2422840000</a>
Typ	SAID-M12BB-4S-9SMT
GTIN (EAN)	4050118431278
Množství	25 items

## SAID-M12BB-4S-9SMT

Weidmüller Interface GmbH & Co. KG  
Klingenbergstraße 26  
D-32758 Detmold  
Germany

www.weidmueller.com

## Technické údaje

## Osvědčení

ROHS Shoda

## Rozměry a hmotnosti

Čistá hmotnost 2.28 g

## Shoda produktu s prostředím

Stav souladu se směrnicí RoHS	V souladu s výjimkou
Výjimka ze směrnice RoHS (je-li použitelné/známo)	6c
REACH SVHC	Lead 7439-92-1
SCIP	Oea6d931-f9e9-40a6-89d9-8d67103189d3

## Technické údaje o zásuvném konektoru DPS

Počet pólů	4	Kódování	B-kódování
Skříň	M12 konektor samice	Připojení stínění	Ano
Jmenovité napětí	250 V	Jmenovité napětí	250 V (4 póly) / 60 V (5 pólů)
Jmenovitý proud	4 A	Jmenovitý proud	4 A
Rozsah teplot	-25...95 °C	Stupeň krytí	IP67
Povrch kontaktu	Au (zlato)	Hlavní materiál krytu	LCP
Připojovací závit	M12	Utahovací moment	M12: 0,8 Nm
Závažnost znečištění	3 (2 vně utěsněného prostoru)	Cykly zapojování	≥ 100
Materiál kontaktu	Slitina	Aretační matice, materiál	Poniklovaný CuZn
Materiál krytu montovaného s přírubou	Poniklovaný CuZn		

## Obecné informace

Počet pólů	4	Klasifikace hořlavosti UL 94	V-0
Hlavní materiál krytu	LCP	Připojovací závit	M12
Materiál kontaktu	Slitina	Povrch kontaktu	Au (zlato)
Stupeň krytí	IP67	Cykly zapojování	≥ 100

## Systémové parametry

Počet pólů	4	Množství řady kolíků	1
Stupeň krytí	IP67	Cykly zapojování	≥ 100

## Údaje o materiálu

Klasifikace hořlavosti UL 94	V-0	Materiál kontaktu	Slitina
Povrch kontaktu	Au (zlato)		

## Důležitá poznámka

Poznámky

## Klasifikace

ETIM 8.0	EC003557	ETIM 9.0	EC003557
ETIM 10.0	EC003557	ECLASS 14.0	27-44-02-23
ECLASS 15.0	27-44-02-23		

SAID-M12BB-4S-9SMT

Weidmüller Interface GmbH & Co. KG  
 Klingenbergstraße 26  
 D-32758 Detmold  
 Germany

www.weidmueller.com

Nákresy

Rozměrový výkres



DPS design

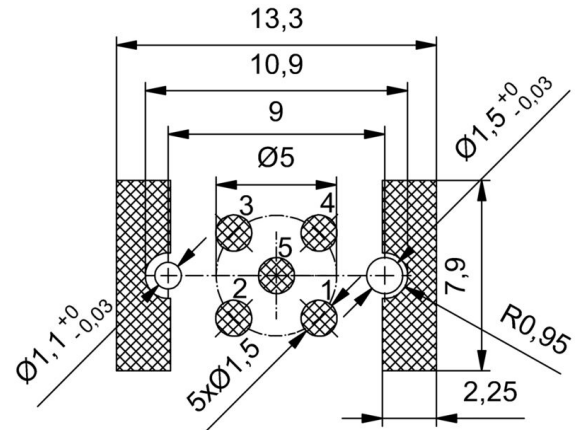
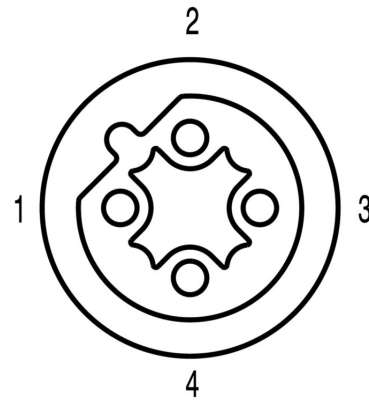


Schéma pólů



M12 = B-coded

### Příslušenství



Společnost Weidmüller je předním světovým poskytovatelem konektorů. Stěžejním produktem v této řadě jsou konektory, které společnost Weidmüller označuje jménem SAI. Při vývoji SAI produktů se technici společnosti Weidmüller vždy soustředili na dosažení racionální, cenově efektivní koncepce instalace a – spolu s hlavními uživateli – na trh dodávají velmi dobře přijímané produkty, které nastavují světové standardy ve funkčnosti a kvalitě. Nejlepším příkladem jsou nové rozvaděče M12 kódované S a T. Tyto moduly jsou charakteristické velmi vysokým proudem a napětím. Umožňuje to je použít například s třífázovými motory.

### Všeobecné objednávací údaje

Typ	SAIFG-M14X1-B-1	Verze
Číslo	<a href="#">2423920000</a>	Vestavěný kryt konektoru, M12 konektor samice, Výška instalace: 9 mm
objednávky		
GTIN (EAN)	4050118431803	
Množství	25 ST	
Typ	SAIFG-M14X1-B-2	Verze
Číslo	<a href="#">2423950000</a>	Vestavěný kryt konektoru, M12 konektor samice, Výška instalace: 13 mm
objednávky		
GTIN (EAN)	4050118432336	
Množství	25 ST	
Typ	SAIE-KMM14X1-SW15	Verze
Číslo	<a href="#">2424010000</a>	Pojistná matice
objednávky		
GTIN (EAN)	4050118431230	
Množství	25 ST	