

SAID-M12S-5-9SMT

Weidmüller Interface GmbH & Co. KG
Klingenbergstraße 26
D-32758 Detmold
Germany

www.weidmueller.com

Podobné ilustraci



Společnost Weidmüller je předním světovým poskytovatelem konektorů. Stěžejním produktem v této řadě jsou konektory, které společnost Weidmüller označuje jménem SAI. Při vývoji SAI produktů se technici společnosti Weidmüller vždy soustředili na dosažení racionální, cenově efektivní koncepce instalace a – spolu s hlavními uživateli – na trh dodávají velmi dobře přijímané produkty, které nastavují světové standardy ve funkčnosti a kvalitě. Nejlepším příkladem jsou nové rozvaděče M12 kódované S a T. Tyto moduly jsou charakteristické velmi vysokým proudem a napětím. Umožňuje to je použít například s třífázovými motory.

Všeobecné objednací údaje

Verze	Vestavěné zástrčky, M12, Montážní závit: , Počet pólů: 5, Délka vlákna / kabelu:
Číslo objednávky	242260000
Typ	SAID-M12S-5-9SMT
GTIN (EAN)	4050118431360
Množství	25 items

SAID-M12S-5-9SMT

Weidmüller Interface GmbH & Co. KG
Klingenbergstraße 26
D-32758 Detmold
Germany

www.weidmueller.com

Technické údaje

Osvědčení

ROHS	Shoda
------	-------

Rozměry a hmotnosti

Čistá hmotnost	2.63 g
----------------	--------

Shoda produktu s prostředím

Stav souladu se směrnicí RoHS	V souladu s výjimkou
Výjimka ze směrnice RoHS (je-li použitelné/známo)	6c
REACH SVHC	Lead 7439-92-1
SCIP	Oea6d931-f9e9-40a6-89d9-8d67103189d3

Technické údaje o zásuvném konektoru DPS

Počet pólů	5	Kódování	A-kódování
Skříně	M12 konektor samec	Připojení stínění	Ne
Jmenovité napětí	60 V	Jmenovité napětí	250 V (4 póly) / 60 V (5 pólů) / 30 V (8 pólů)
Jmenovitý proud	4 A	Jmenovitý proud	4 A (4 a 5 pólů) / 2 A (8 pólů)
Rozsah teplot	-25...95 °C	Stupeň krytí	IP67
Povrch kontaktu	Au (zlato)	Hlavní materiál krytu	LCP
Připojovací závit	M12	Utahovací moment	M12: 0,8 Nm
Závažnost znečištění	3 (2 vně utěsněného prostoru)	Cykly zapojování	≥ 100
Materiál kontaktu	Slitina	Aretační matice, materiál	Poniklovaný CuZn
Materiál krytu montovaného s přírubou	Poniklovaný CuZn		

Obecné informace

Počet pólů	5	Klasifikace hořlavosti UL 94	V-0
Hlavní materiál krytu	LCP	Připojovací závit	M12
Materiál kontaktu	Slitina	Povrch kontaktu	Au (zlato)
Stupeň krytí	IP67	Cykly zapojování	≥ 100

Systémové parametry

Počet pólů	5	Množství řady kolíků	1
Stupeň krytí	IP67	Cykly zapojování	≥ 100

Údaje o materiálu

Klasifikace hořlavosti UL 94	V-0	Materiál kontaktu	Slitina
Povrch kontaktu	Au (zlato)		

Důležitá poznámka

Poznámky

Klasifikace

ETIM 8.0	EC003557	ETIM 9.0	EC003557
ETIM 10.0	EC003557	ECLASS 14.0	27-44-02-23

Technické údaje

ECLASS 15.0

27-44-02-23

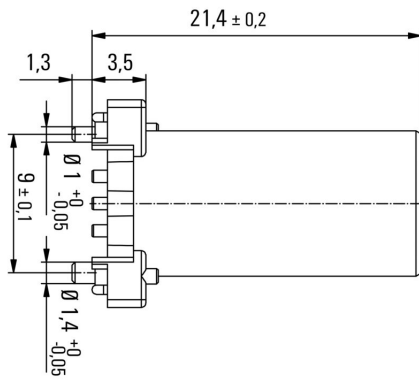
SAID-M12S-5-9SMT

Weidmüller Interface GmbH & Co. KG
 Klingenbergstraße 26
 D-32758 Detmold
 Germany

www.weidmueller.com

Nákresy

Rozměrový výkres



DPS design

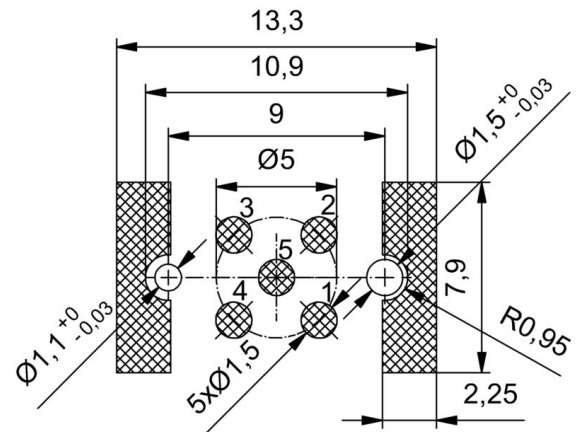
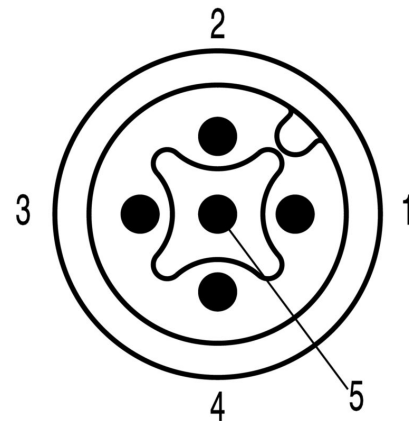


Schéma pólů



M12 = A-coded

SAID-M12S-5-9SMT

Weidmüller Interface GmbH & Co. KG
Klingenbergstraße 26
D-32758 Detmold
Germany

www.weidmueller.com

Příslušenství**Příslušenství**

Společnost Weidmüller je předním světovým poskytovatelem konektorů. Stěžejním produktem v této řadě jsou konektory, které společnost Weidmüller označuje jménem SAI. Při vývoji SAI produktů se technici společnosti Weidmüller vždy soustředili na dosažení racionální, cenově efektivní koncepce instalace a – spolu s hlavními uživateli – na trh dodávají velmi dobře přijímané produkty, které nastavují světové standardy ve funkčnosti a kvalitě. Nejlepším příkladem jsou nové rozvaděče M12 kódované S a T. Tyto moduly jsou charakteristické velmi vysokým proudem a napětím. Umožňuje to je použít například s třífázovými motory.

Všeobecné objednávací údaje

Typ	SAIFG-M14X1-S-1	Verze
Číslo	2423980000	Vestavěný kryt konektoru, M12 konektor samec, Výška instalace: 9 mm
objednávky		
GTIN (EAN)	4050118432527	
Množství	25 ST	
Typ	SAIE-KMM14X1-SW15	Verze
Číslo	2424010000	Pojistná matice
objednávky		
GTIN (EAN)	4050118431230	
Množství	25 ST	